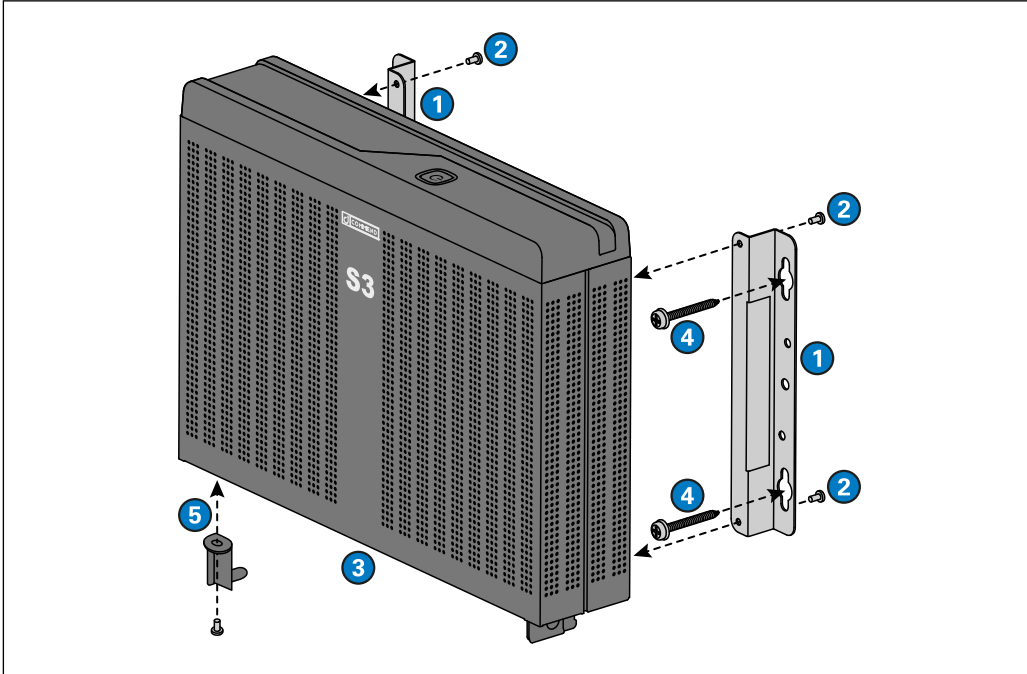


Intercom Server S3 (USA/CAN UL type: S3)

Compact and high performance Intercom Server for wall and rack mounting, with VirtuoSIS on board.

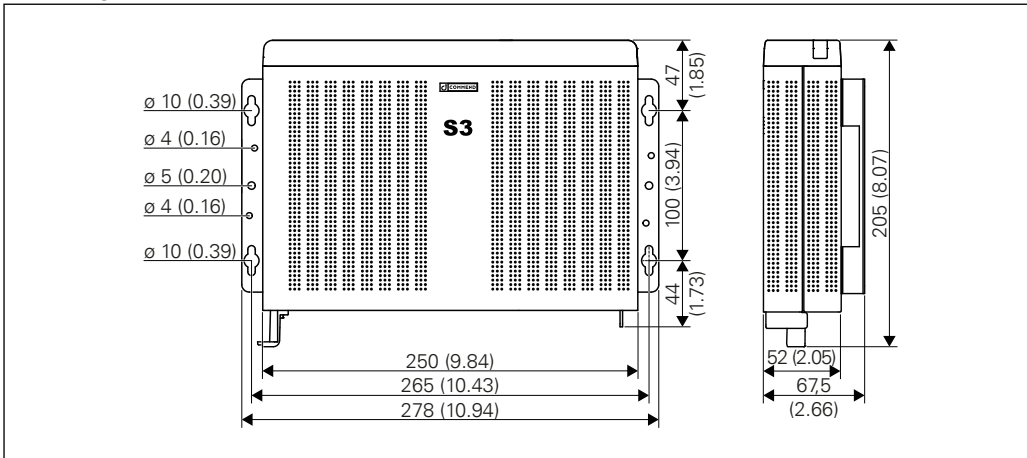
Wall mounting



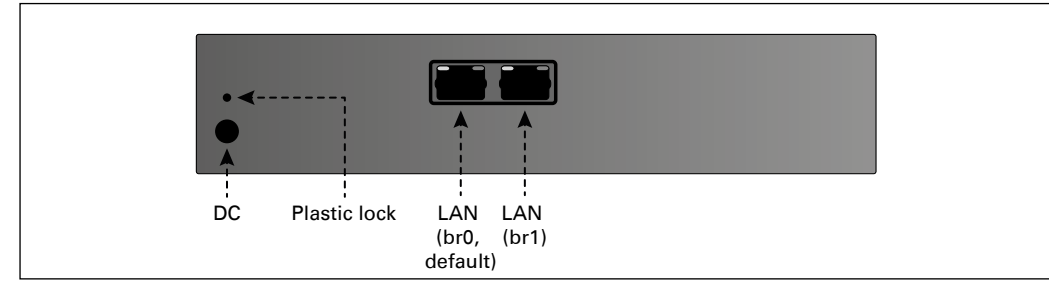
- 1 Position the two mounting brackets at the bottom of the S3 so that the screw holes are pointing outwards.
- 2 Fix the mounting brackets on the S3 using the four oval-head screws.
- 3 Ensure the connectors of the S3 are pointing downwards.
- 4 Fix the S3 on a wall using the four dowels and the four mounting screws.
- 5 Connect the power cord and fix it using the plastic lock.

Dimensions

Measuring units in mm (in), not to scale!



Connection diagram (rear)



Extent of supply

- Intercom Server
- Wall mount kit (2 mounting brackets, 4 oval-head screws, 4 dowels and 4 mounting screws)
- VirtuoSIS Professional licence
- Power supply, 100–240 V (power cord not included in extent of supply)
- Plastic lock for power cord
- Short reference

Power cable

For the S3, the power cable with country-specific plug is available separately:

- C-KAB-C7-AU (Australia)
- C-KAB-C7-EU (Europe)
- C-KAB-C7-UK (United Kingdom)
- C-KAB-C7-US (USA)
- C-ASK-DC-S3 (power supply connection cable for DC UPS applications)

Accessibility

Default IP address (br0): **10.10.0.1/16**

Technical data

Registered subscribers:	IP/SIP: max. 112
Parallel calls:	conversations: max. 32 SIP audio connections: max. 50 ¹⁾
VirtuoSIS Instances:	max. 1
Compliance:	CE contains components compliant with: CSA/UL 62368-1 (second edition), CB (Nemko), FCC-B
Operating system:	Linux Debian 10 (64 bit)
Intercom Server software:	VirtuoSIS (pre-installed)
Intercom Server hardware:	Fujitsu
Network interfaces:	up to 2
Data rate:	up to 1 Gbps per Ethernet port
Power supply:	19 V \Rightarrow 3.42 A ²⁾ AC adapter: 100–240 V ~ 1.5 A (50/60 Hz)
Power consumption:	max. 60 W
Operating temperature range:	0 °C to +40 °C (+32 °F to +104 °F)
Storage temperature range:	–25 °C to +60 °C (–13 °F to +140 °F)
Relative humidity:	5% to 85%, not condensing
Installation:	wall mount kit (included in extent of supply) optional rack mount kit (RM-S3-2RU)
Dimensions (W x H x D):	250 x 52 x 191 mm (9.84 x 2.05 x 7.52 in)
Weight incl. package:	approx. 2 kg (4.4 lbs)

¹⁾ For further information on parallel SIP audio connections, see manual “Intercom Server Configuration”.

²⁾ The Intercom Server has to be supplied through a power-limited source (PS2, LPS) with 19VDC (ES1). Range: 19–24 VDC (+ 10%/– 15%). See also product safety standard EN 62368.

Replacing the lithium battery

- Incorrect replacement of the lithium battery may lead to a risk of explosion.
- The lithium battery may be replaced only with a type recommended by the manufacturer.
- Do not throw lithium batteries into the household waste. It must be disposed of in accordance with local regulations concerning special waste.
- Make sure that you insert the battery the right way round (the plus pole must be on the top).

Safety warnings

- This device is intended to be mounted, handled and used by skilled persons only.
- Install or store this device out of the reach of children and do not allow persons unfamiliar with the device and these instructions to handle and operate the device.
- Do not place the device in areas where it may become wet or damp, and avoid dusty, humid and high temperature environments (see also data sheet).
- Observe the country-specific standards for installation, mounting and configuration.
- For installation on a wall, use the supplied wall mount kit.
- When connecting and disconnecting cables, observe the relevant instructions in the manual supplied with the corresponding rack.
- For ventilation clearance, ensure at least 200 mm space at the front and rear of the server.

Latest software and documentation

To download the latest software and documentation, enter the PIN code to the right at: pin.commend.com

PIN CODE

HR4P21 U42TLM

pin.commend.com

Handling

Use the original packaging when transporting the device to prevent damage.



Observe the precautions for handling of electrostatic sensitive devices.

Disposal and recycling



Equipment with this symbol shall not be disposed of together with household or commercial waste.

The directive 2012/19/EU on waste electrical and electronic equipment (WEEE) is applicable in the European Union member states.

Manufacturer's reference



This device complies with the directives listed below by fulfilling corresponding standards:

- CE: Electromagnetic compatibility (directive 2014/30/EU)
- CE: The restriction of the use of certain hazardous substances in electrical and electronic equipment (directive 2011/65/EU)
- UL: Information technology equipment (E file number E351589)



For technical specifications, see the respective data sheet.

For the latest software and documentation, visit: www.commend.com

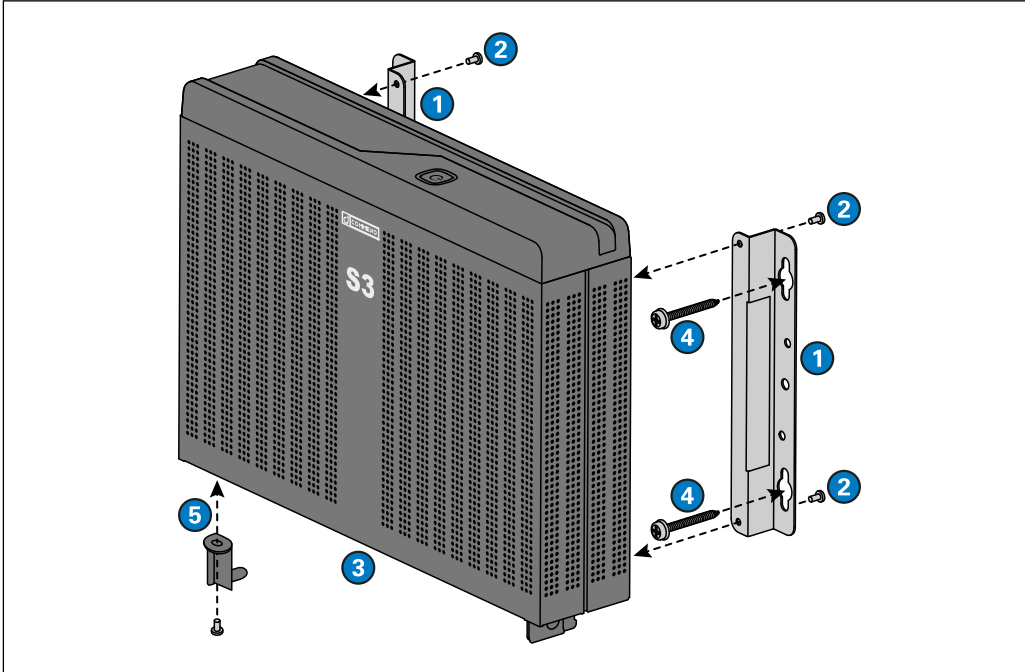


Keep this description in safe custody.

Intercom Server S3 (USA/CAN-UL-Typ: S3)

Kompakter und leistungsstarker Intercom Server für die Wand- und Rackmontage, mit VirtuoSIS an Bord.

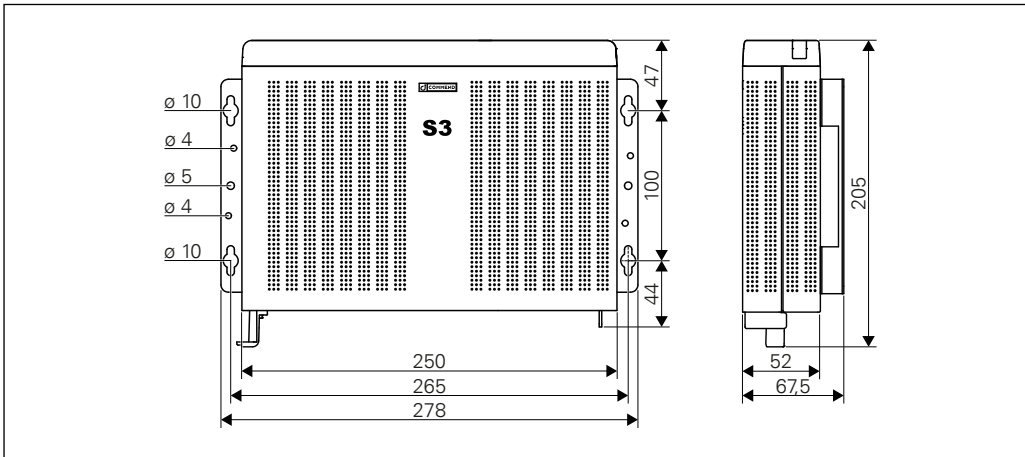
Wandmontage



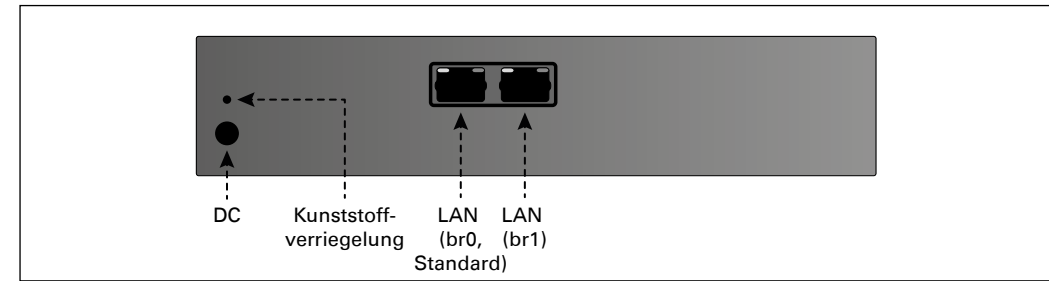
- 1 Positionieren Sie die beiden Montagewinkel an der Unterseite des S3, sodass die Schraubenlöcher für die Wandmontage nach außen zeigen.
- 2 Befestigen Sie die Montagewinkel mithilfe der vier Linsenkopfschrauben am S3.
- 3 Achten Sie darauf, dass die Anschlüsse des S3 nach unten zeigen.
- 4 Befestigen Sie den S3 mithilfe der vier Dübel und vier Montageschrauben an der Wand.
- 5 Schließen Sie das Netzkabel an und arretieren Sie es mithilfe der Kunststoffverriegelung.

Abmessungen

Maße in mm, kein Maßstab!



Anschlussdiagramm (rückseitig)



Lieferumfang

- Intercom Server
- Wandmontage-Kit (2 Montagewinkel, 4 Linsenkopfschrauben, 4 Dübel und 4 Montageschrauben)
- VirtuoSIS Professional Lizenz
- Netzteil, 100–240 V (Netzkabel nicht im Lieferumfang enthalten)
- Kunststoffverriegelung für das Netzkabel
- Beipackzettel

Netzkabel

Für den S3 ist das Netzkabel mit länderspezifischem Stecker separat erhältlich:

- C-KAB-C7-AU (Australien)
- C-KAB-C7-EU (Europa)
- C-KAB-C7-UK (Großbritannien)
- C-KAB-C7-US (USA)
- C-ASK-DC-S3 (Anschlusskabel zur Spannungsversorgung bei DC-USV-Anwendungen)

Erreichbarkeit

Standard-IP-Adresse (br0): **10.10.0.1/16**

Technische Daten

Registrierte Teilnehmer:	IP/SIP: max. 112
Parallele Rufe:	Gespräche: max. 32 SIP-Audioverbindungen: max. 50 ¹⁾
VirtuoSIS Instanzen:	max. 1
Konformität:	CE enthält Komponenten, die konform sind mit: CSA/UL 62368-1 (zweite Ausgabe), CB (Nemko), FCC-B
Betriebssystem:	Linux Debian 10 (64 Bit)
Intercom Server Software:	VirtuoSIS (vorinstalliert)
Intercom Server Hardware:	Fujitsu
Netzwerkschnittstellen:	bis zu 2
Datenrate:	bis zu 1 Gbps pro Ethernet-Port
Spannungsversorgung:	19 V \pm 3,42 A ²⁾ AC-Adapter: 100–240 V ~ 1,5 A (50/60 Hz)
Leistungsaufnahme:	max. 60 W
Arbeitstemperaturbereich:	0 °C bis +40 °C
Lagertemperaturbereich:	–25 °C bis +60 °C
Relative Umgebungsfeuchtigkeit:	5 % bis 85 %, nicht kondensierend
Montage:	Wandmontage-Kit (im Lieferumfang enthalten) optionales Rackmontage-Kit (RM-S3-2RU)
Abmessungen (B x H x T):	250 x 52 x 191 mm
Gewicht inkl. Verpackung:	ca. 2 kg

¹⁾ Für nähere Informationen zu parallelen SIP-Audioverbindungen, siehe Manual „**Intercom Server Konfiguration**“.

²⁾ Der Intercom Server muss über eine leistungslimitierte Quelle (PS2, LPS) mit 19 VDC (ES1) versorgt werden.
Bereich: 19–24 VDC (+ 10 %/– 15 %). Siehe auch Produktsicherheitsnorm EN 62368.

Lithium-Batterie austauschen

- Bei unsachgemäßem Austausch der Lithium-Batterie besteht Explosionsgefahr.
- Die Lithium-Batterie darf nur durch identische Typen ersetzt werden.
- Die Lithium-Batterie gehört nicht in den Hausmüll. Sie wird vom Hersteller, Händler oder deren Beauftragten kostenlos zurückgenommen, um sie einer Verwertung bzw. Entsorgung zuzuführen.
- Achten Sie beim Austausch unbedingt auf die richtige Polung der Lithium-Batterie (Pluspol nach oben).

Sicherheitshinweise

- Dieses Gerät ist nur für die Montage, Handhabung und Benutzung von geschulten Personen vorgesehen.
- Installieren oder lagern Sie dieses Gerät außerhalb der Reichweite von Kindern und erlauben Sie keinen Personen, die nicht mit dem Gerät oder dessen Anweisungen vertraut sind, den Umgang mit dem Gerät.
- Stellen Sie das Gerät nie an Orten auf, an denen es nass oder feucht sein kann. Vermeiden Sie außerdem Standorte mit Staubbildung, hoher Luftfeuchtigkeit oder hoher Umgebungstemperatur (siehe auch Datenblatt).
- Berücksichtigen Sie bei der Installation, Montage und Konfiguration die jeweiligen geltenden Normen.
- Verwenden Sie für die Installation an der Wand das mitgelieferte Wandmontage-Kit.
- Beachten Sie beim Anschließen und Trennen von Kabeln die Anweisungen in dem Manual, das mit dem jeweiligen Rack mitgeliefert wurde.
- Sorgen Sie an der Front und an der Rückseite des Servers für einen Lüftungsabstand von mindestens 200 mm.

Aktuelle Software und Dokumentation

Geben Sie für den Download der aktuellen Software und Dokumentation den PIN-Code (siehe rechts) auf pin.commend.com ein.



pin.commend.com

Handhabung

Verwenden Sie für den Transport des Geräts die Originalverpackung, um Beschädigungen zu vermeiden.



Beachten Sie die Vorsichtsmaßnahmen bei der Handhabung elektrostatisch gefährdeter Bauelemente.

Abfallbeseitigung und Recycling



Weist ein Gerät dieses Symbol auf, darf es nicht gemeinsam mit herkömmlichem Haus- oder Gewerbemüll entsorgt werden.
Die Richtlinie 2012/19/EU über Elektro- und Elektronik-Altgeräte (WEEE) gilt für alle Mitgliedstaaten der Europäischen Union.

Hinweis des Herstellers



Dieses Gerät entspricht durch die Erfüllung entsprechender Standards folgenden Richtlinien:

- CE: Elektromagnetische Verträglichkeit (Richtlinie 2014/30/EU)



- CE: Beschränkung der Verwendung bestimmter gefährlicher Stoffe in Elektro- und Elektronikgeräten (Richtlinie 2011/65/EU)



- UL: Information Technology Equipment (E-File-Nummer E351589)

Technische Spezifikationen sind im entsprechenden Datenblatt zu finden.

Die aktuellste Software und Dokumentation finden Sie unter: www.commend.com

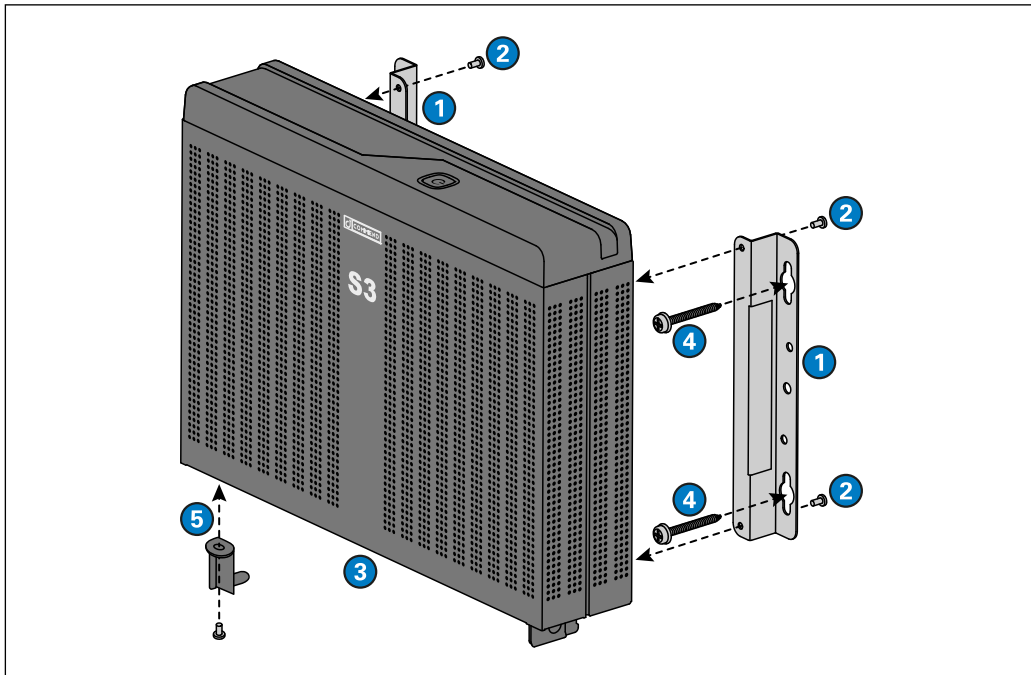


Bewahren Sie diese Beschreibung sorgfältig auf.

Serveur d'interphonie S3 (USA/CAN type UL : S3)

Serveur d'interphonie compact et ultra-performant à montage mural et en rack, avec VirtuoSIS intégré.

Montage mural



- 1 Positionnez les deux supports de montage en bas du S3 de façon à ce que les trous de vis soient orientés vers l'extérieur.
- 2 Fixez les supports de montage sur le S3 en utilisant les quatre vis à tête ovale.
- 3 Veillez à ce que les connecteurs du S3 soient orientés vers le bas.
- 4 Fixez le S3 au mur en utilisant les quatre chevilles et les quatre vis de montage.
- 5 Branchez le cordon d'alimentation et fixez-le en utilisant l'élément de blocage en plastique.

Dimensions

Dimensions en mm (po), pas de mise à l'échelle !

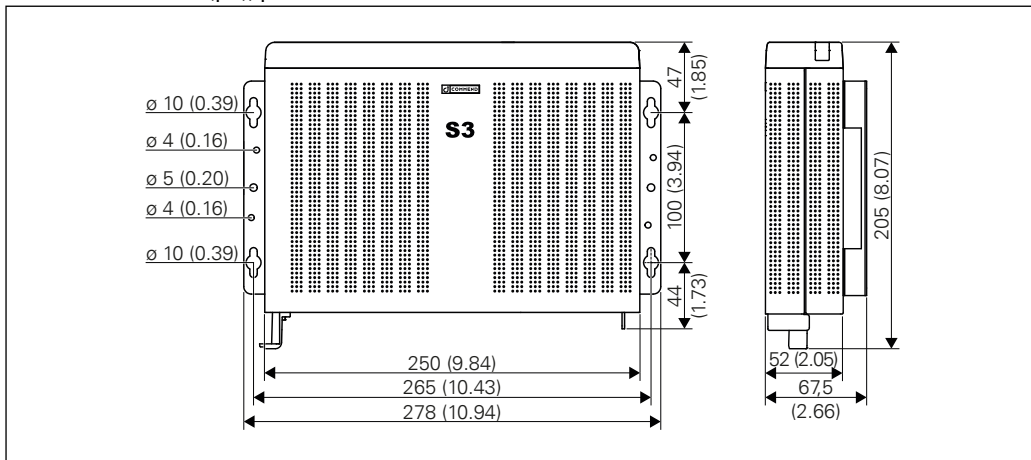
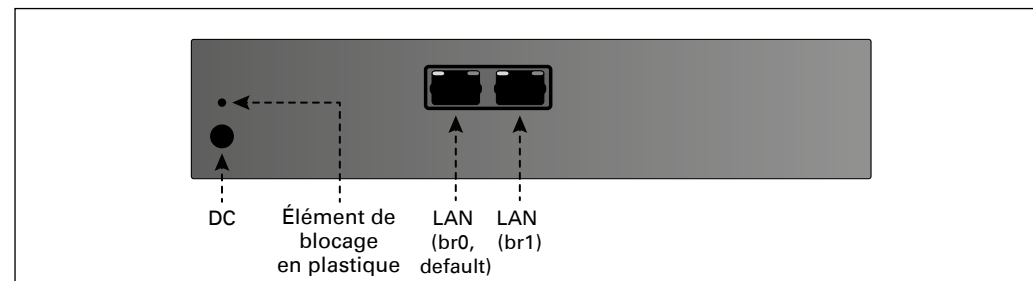


Schéma de connexion (à l'arrière)



Contenu de la livraison

- Serveur d'interphonie
- Kit de montage mural (2 supports de montage, 4 vis à tête ovale, 4 chevilles et 4 vis de montage)
- Licence VirtuoSIS Professional
- Alimentation électrique, 100 – 240 V (cordon d'alimentation fourni dans la livraison)
- Élément de blocage en plastique pour cordon d'alimentation
- Notice

Câble d'alimentation

Pour le S3, le câble d'alimentation avec fiche spécifique au pays concerné est disponible séparément :

- C-KAB-C7-AU (Australie)
- C-KAB-C7-EU (Europe)
- C-KAB-C7-UK (Royaume-Uni)
- C-KAB-C7-US (États-Unis)
- C-ASK-DC-S3 (câble de connexion pour l'alimentation à courant continu)

Connection

Adresse IP par défaut (br0) : **10.10.0.1/16**

Données techniques

Abonnés enregistrés :	IP/SIP : max. 112
Appels parallèles :	conversations : max. 32 connexions audio SIP : max. 50 ¹⁾
Instances VirtuoSIS :	max. 1
Conformité :	CE inclut des composants conformes à : CSA/UL 62368-1 (deuxième édition), CB (Nemko), FCC-B
Système d'exploitation :	Linux Debian 10 (64 bit)
Logiciel serveur d'interphonie :	VirtuoSIS (pré-installé)
Matériel serveur d'interphonie :	Fujitsu
Interface réseau :	max. 2
Débit de données :	jusqu'à 1 Gbit/s par port Ethernet
Alimentation électrique :	19 V \pm 3,42 A ²⁾ adaptateur AC : 100–240 V ~ 1,5 A (50/60 Hz)
Consommation électrique :	max. 60 W
Température de fonctionnement :	0 °C à +40 °C (+32 °F à +104 °F)
Température de stockage :	–25 °C à +60 °C (–13 °F à +140 °F)
Humidité relative :	5 % à 85 %, sans condensation
Installation :	kit de montage mural (inclus dans la livraison) kit de montage en baie disponible en option (RM-S3-2RU)
Dimensions (L x H x P) :	250 x 52 x 191 mm (9,84 x 2,05 x 7,52 po)
Poids, emballage compris :	approx. 2 kg (4,4 lbs)

¹⁾ Pour de plus amples informations concernant les connexions audio SIP parallèles, consulter le manuel

« **Intercom Server Configuration** ».

²⁾ Le serveur d'interphonie doit être alimenté par une source à puissance limitée (PS2, LPS) avec une tension de 19 VDC (ES1). Plage : 19–24 VDC (+ 10 %/– 15 %). Voir également la norme de sécurité du produit EN 62368.

Remplacement de la batterie au lithium

- Un remplacement incorrect de la batterie au lithium peut provoquer un risque d'explosion.
- La batterie au lithium ne peut être remplacée que par un modèle recommandé par le fabricant.
- Ne pas jeter les batteries au lithium avec les ordures ménagères. Elles doivent être éliminées conformément aux réglementations locales en matière de déchets spéciaux.
- Veillez à insérer la batterie correctement (avec le pôle positif sur le dessus).

Avvertissements de sécurité

- Ce dispositif est destiné à être monté, manipulé et utilisé exclusivement par des personnes qualifiées.
- Installez ou stockez ce dispositif hors de portée des enfants et ne laissez aucune personne non familiarisée avec le dispositif et les présentes instructions manipuler et faire fonctionner le dispositif.
- Ne placez pas le dispositif dans des lieux exposés à la vapeur ou à l'humidité et évitez les environnements poussiéreux, humides et soumis à des températures élevées (consulter aussi la fiche technique).
- Observez les normes nationales en vigueur pour l'installation, le montage et la configuration.
- Pour le montage mural, utilisez le kit de fixation murale fourni.
- Lors du branchement et du débranchement de câbles, respectez les consignes figurant dans le manuel fourni avec la baie concernée.
- Pour assurer une bonne ventilation, prévoyez un espace d'au moins 200 mm à l'avant et à l'arrière du serveur.

Logiciels et documentation les plus récents

Pour télécharger les derniers logiciels et la documentation la plus récente, saisissez le code PIN à droite sur : pin.commend.com

PIN CODE

HR4P21 U42TLM

pin.commend.com

Manipulation

En cas de transport du dispositif, utilisez l'emballage d'origine pour éviter tout dommage.



Tenez compte des mesures de précaution pour la manipulation d'appareils sensibles à l'électrostatique.

Mise au rebut et recyclage



Les équipements portant ce symbole ne doivent pas être éliminés avec les ordures ménagères ou les déchets commerciaux.

La directive 2012/19/EU sur les déchets d'équipements électriques et électroniques (DEEE) s'applique à tous les pays membres de l'Union européenne.

Référence du fabricant



CE – Ce dispositif est conforme aux directives répertoriées ci-dessous et répond aux normes correspondantes :

• compatibilité électromagnétique (directive 2014/30/EU)



• restriction d'utilisation de certaines matières dangereuses dans les équipements électriques et électroniques (directive 2011/65/EU)



UL – équipement de traitement de l'information (numéro de dossier E : E351589)

Pour les spécifications techniques, se reporter à la fiche technique correspondante.

Pour les derniers logiciels et la documentation la plus récente, visitez le site : www.commend.fr

commend

Conservez ce descriptif en lieu sûr.