

## Commend OD1 V CM

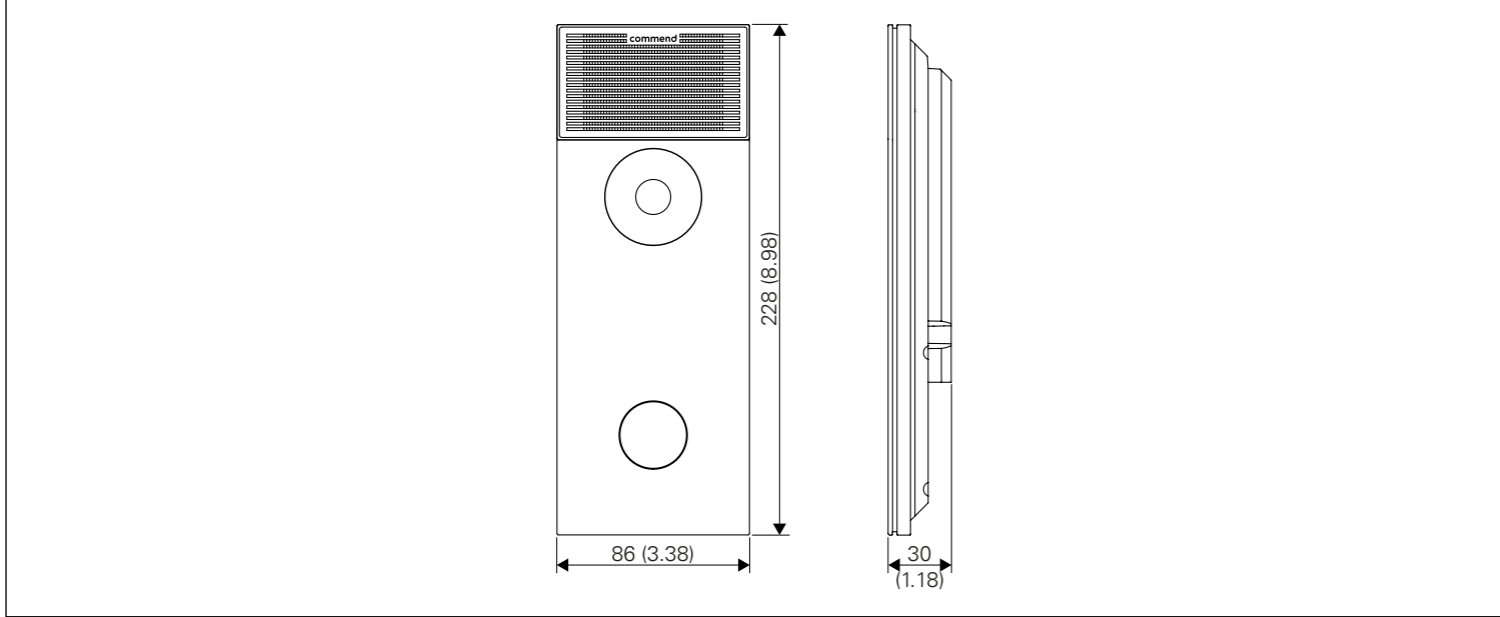
Intercom station of the Outdoor series, suitable for wall mounting.

### Extent of supply

- Intercom station
- Tx08 screwdriver
- Device identification document
- Short refezence

### Dimensions

Measuring units in mm (in), not to scale!



### Recommended mounting height

The upper edge of the Intercom station shall be mounted approx. 1,650 mm (65 in) above the finished floor. Adapt the mounting height to the individual needs.

Sprechstelle der Outdoor-Serie, geeignet für die Wandmontage.

### Lieferumfang

- Sprechstelle
- Tx08-Schraubendreher
- Device Identification Document
- Beipackzettel

### Abmessungen

Maße in mm, kein Maßstab!

Poste d’interphonie de la série Outdoor, montage mural.

### Contenu de la livraison

- Poste d’interphonie
- TournevisTx08
- Documents d’identification de l’appareil
- Notice

### Dimensions

Dimensions en mm (po), pas de mise à l’échelle !

### Technical data

IP rating:	IP65 (acc. to EN 60529)
Mechanical impact resistance:	IK09 (acc. to EN 62262)
Salt spray test:	672 h (acc. to IEC 60068-2-11/EN 9227)
Front panel:	V4A stainless steel and hardened glass, 3 mm (0.12 in)
Microphone:	two digital MEMS microphones
Loudspeaker:	special membrane type for optimal sound quality
Amplifier:	integrated, highly efficient Smart Audio Amplifier
Sound pressure level:	max. 98 dB at 0.5 m (1.6 ft)/ 92 dB at 1 m (3.3 ft)
Connection:	RJ45 jack for Ethernet and PoE (10/100 Mbit/s) 2 x 2.0 USB (Type A) for external devices <sup>1)</sup>
Operating temperature range:	−40 °C to +70 °C (−40 °F to +158 °F)
Storage temperature range:	−40 °C to +70 °C (−40 °F to +158 °F)
Relative humidity:	up to 95%, not condensing
Power supply <sup>2)</sup> :	PoE: IEEE 802.3af/802.3at Type 1 Class 3
Power consumption:	idle: 1.9 W (without accessories) max.: 7.45 W (full load, with accessories)
Cabling:	min. Cat. 5e, shielded <sup>3)</sup>
Approvals and compliances:	EN 61000-6-2, EN 61000-6-3, EN 55032 Class B, EN 55035, FCC Part 15 Class B, CEIS-003 Class B EN 60529 IP65, EN 62262 IK09, CEI 60068-2-11, EN 62368-1, IEC 62368-1 (CB-Scheme), IEC/UL 62368-1 (Listed E351589)
Dimensions (H x W x D):	with flush mount kit XDX FB: 228 x 86 x 13 mm (8.98 x 3.39 x 0.43 in) with surface mount kit XDX SH: 228 x 86 x 35 mm (8.98 x 3.39 x 1.38 in) with surface mount kit XDX SHE: 228 x 86 x 60 mm (8.98 x 3.39 x 2.36 in)
Weight incl. packaging:	approx. 900 g (1.98 lbs)

<sup>1)</sup>The USB connections are only intended for use with Commend devices. Do not use the USB jacks e.g. to charge mobile phones. If a USB device should be installed separately using a USB extension cable, the USB cable length must not exceed 5 m. In addition to that, it is recommended to attach a ferrite to a USB cable with a length of 1 m or more.To comply with UL 62368-1 (cULus), the length of the USB cable shall not exceed 3.05 m. All USB connectors are declared and proved PS1 USB ports (acc. to EN/UL/IEC 62368-1).

<sup>2)</sup> For power supply, a PoE switch or PoE injector is required (not included in extent of supply), e.g. IP Secure Connector.

<sup>3)</sup>The maximum line length of Cat. 5e cabling in a LAN is 100 m (328 ft) – e.g. from switch to Intercom station.

### Technische Daten

IP-Schutzart:	IP65 (nach EN 60529)
IK-Schutzart:	IK09 (nach EN 62262)
Salzsprühnebeltest:	672 h (nach IEC 60068-2-11/EN 9227)
Frontplatte:	V4A-Edelstahl und gehärtetes Glas, 3 mm
Mikrofon:	zwei digitale MEMS-Mikrofone
Lautsprecher:	Spezialmembran für optimale Klangqualität
Verstärker:	integrierter, hocheffizienter Smart-Audio-Verstärker
Schalldruckpegel:	max. 98 dB bei 0,5 m/92 dB bei 1 m
Anschlüsse:	RJ45-Buchse für Ethernet und PoE (10/100 Mbit/s) 2 x USB 2.0 (Typ-A) für externe Geräte <sup>1)</sup>
Lagertemperaturbereich:	−40 °C bis +70 °C
Arbeitstemperaturbereich:	−40 °C bis +70 °C
Relative Umgebungsfeuchtigkeit:	bis zu 95 <span> </span> %, nicht kondensierend
Spannungsversorgung <sup>2)</sup> :	PoE: IEEE 802.3af/802.3at Typ 1 Klasse 3
Leistungsaufnahme:	ruhend: 1,9 W (ohne Zubehör) max.: 7,45 W (Vollast, mit Zubehör)
Verkabelung:	min. Cat. 5e, geschirmt <sup>3)</sup>
Zulassungen und Konformitäten:	EN 61000-6-2, EN 61000-6-3, EN 55032 Class B, EN 55035, FCC Part 15 Class B, CEIS-003 Class B EN 60529 IP65, EN 62262 IK09, CEI 60068-2-11, EN 62368-1, IEC 62368-1 (CB-Scheme), IEC/UL 62368-1 (Listed E351589)
Abmessungen (H x B x T):	Montage mit Unterputz-Kit XDX FB: 228 x 86 x 13 mm Montage mit Aufputz-Kit XDX SH: 228 x 86 x 35 mm Montage mit Aufputz-Kit XDX SHE: 228 x 86 x 60 mm
Gewicht inkl. Verpackung:	ca. 900 g

<sup>1)</sup> Die USB-Anschlüsse sind nur für das Verwenden mit Commend Geräten vorgesehen. Verwenden Sie die USB-Anschlüsse keinesfalls, um z. B. Mobiltelefone zu laden. Wenn ein USB-Gerät mittels USB-Verlängerungskabel abgesetzt installiert werden soll, darf die Länge des USB-Verlängerungskabels max. 5 m betragen. Es wird außerdem empfohlen, ab einer Länge von 1 m einen Ferrit am USB-Verlängerungskabel anzubringen. Alle USB-Anschlüsse sind als PS1-USB-Ports deklariert und geprüft (nach EN/UL/IEC 62368-1).

<sup>2)</sup> Für die Spannungsversorgung wird ein PoE-Switch oder ein PoE-Injektor benötigt (nicht im Lieferumfang enthalten), z. B. IP Secure Connector.

<sup>3)</sup> Bei einem Cat-5e-Kabel darf die Länge von 100 m nicht überschritten werden (z. B. vom Switch zur Sprechstelle).

### Technical data camera

Image sensor:	1/2,5" in RGB CMOS WDR (Wide Dynamic Range): up to 120 dB
Lens:	F2.4, fixed aperture, 150° diagonal angle, 145° horizontal angle, 123° vertical angle
Minimum illumination:	colour: 1.0 lux
Resolution (W x H):	up to 1920 x 1080 px

### Données techniques

Indice de protection <span> </span> :	IP65 (selon EN 60529)
Résistance aux impacts mécaniques <span> </span> :	IK09 (selon EN 62262)
Test au brouillard salin <span> </span> :	672 h (selon CEI 60068-2-11/EN 9227)
Panneau avant <span> </span> :	Acier inoxydable V4A et verre renforcé 3 mm (0,12 po)
Microphone <span> </span> :	deux microphones MEMS numériques
Haut-parleur <span> </span> :	modèle avec membrane spéciale pour une qualité du son optimale
Amplificateur <span> </span> :	Amplificateur Smart Audio hautes performance intégré
Niveau de pression acoustique <span> </span> :	max. 98 dB à 0,5 m (1,6 pi)/ 92 dB à 1 m (3,3 pi)
Connexion <span> </span> :	prise jack RJ45 pour Ethernet et PoE (10/100 Mbit/s) 2 x USB 2.0 (type A) pour appareils externes <sup>1)</sup>
Plage de températures de service <span> </span> :	−40 °C à +70 °C (−40 °F à +158 °F)
Page de températures de stockage <span> </span> :	−40 °C à +70 °C (−40 °F à +158 °F)
Humidité relative <span> </span> :	jusqu’à 95 <span> </span> %, sans condensation
Alimentation électrique <sup>2)</sup> <span> </span> :	PoE <span> </span> : IEEE 802.3af/802.3at Type 1 Classe 3
Consommation électrique <span> </span> :	Veille <span> </span> : 1,9 W (sans accessoires) max. <span> </span> : 7,45 W (pleine charge, avec accessoires)
Câblage <span> </span> :	min. Cat. 5e, blindé <sup>3)</sup>
Approbations et conformités <span> </span> :	EN 61000-6-2, EN 61000-6-3, EN 55032 Class B, EN 55035, FCC Part 15 Class B, CEIS-003 Class B EN 60529 IP65, EN 62262 IK09, CEI 60068-2-11, EN 62368-1, IEC 62368-1 (CB-Scheme), IEC/UL 62368-1 (Listed E351589)
Dimensions (H x L x P) <span> </span> :	avec kit d’encastrement XDX FB <span> </span> : 228 x 86 x 13 mm (8,98 x 3,39 x 0,43 po) Ave kit de montage en saillie XDX SH <span> </span> : 228 x 86 x 35 mm (8,98 x 3,39 x 1,38 po) Ave kit de montage en saillie XDX SHE <span> </span> : 228 x 86 x 60 mm (8,98 x 3,39 x 2,36 po)
Poids, emballage compris <span> </span> :	env. 900 g (1,98 lb)

<sup>1)</sup> Les prises USB sont réservées aux appareils Commend. Ne pas utiliser les prises UBS pour charger des téléphones mobiles, par exemple. La longueur de câble pour le raccordement séparé d’un appareil USB ne doit pas dépasser 5 m. En outre, il est recommandé de fixer une ferrite à un câble USB d’une longueur de 1 m ou plus. Pour se conformer à la norme UL 62368-1 (cULus), la longueur maximale est de 3,05 m.Tous les prises USB sont déclarés et prouvés ports USB PS1 (selon EN/UL/CEI 62368-1).

<sup>2)</sup> Pour l’alimentation électrique, un commutateur PoE ou un injecteur PoE (non fourni), par ex. IP Secure Connector, doit être intégré.

<sup>3)</sup> La longueur de ligne maximum pour un câble Cat. 5e dans un réseau LAN est de 100 m (328 pi) – par ex. entre le commutateur et le poste d’interphonie.

### Données techniques de la caméra

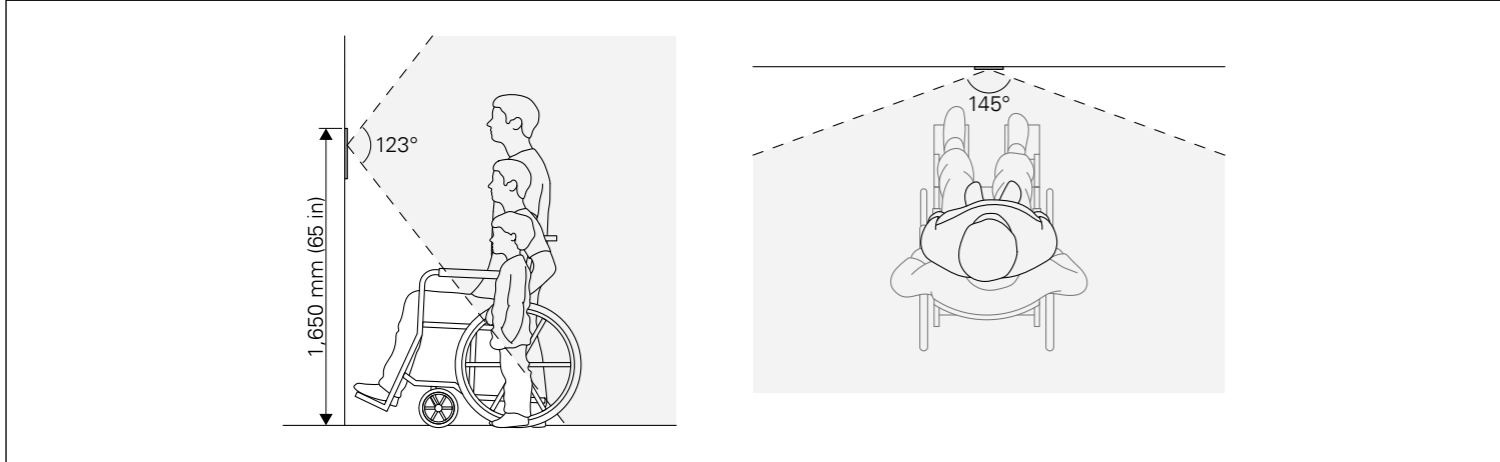
Capteur d’images <span> </span> :	1/2,5" en RGB CMOS WDR (Wide Dynamic Range) <span> </span> : jusqu’à 120 dB
Lentille <span> </span> :	F2.4, ouverture fixe, Angle diagonal 150°, Angle horizontal 145°, Angle vertical 123°
Luminosité minimale <span> </span> :	Couleur <span> </span> : 1,0 lux
Résolution (L x H) <span> </span> :	jusqu’à 1920 x 1080 px

### Empfohlene Montagehöhe

Die obere Kante der Sprechstelle sollte ca. 1.650 mm über der fertigen Fußbodenoberfläche montiert werden. Passen Sie die Montagehöhe ggf. an die jeweiligen Erfordernisse an.

### Hauteur d’installation recommandée

Le bord supérieur du poste d’interphonie doit se situer à env. 1 650 mm (65 po) du sol. Adapter la hauteur d’installation aux conditions d’utilisation.



### NOTE: Accessibility

- To provide barrier-free accessibility, it is recommended to mount the Intercom station with sufficient distance to walls or corners.
- When mounting the Intercom station, pay attention to the correct camera angle in terms of accessibility, so that wheelchair users and children can be detected by the camera: 123° (vertical) x 145° (horizontal)

### Access

The device can be accessed through IPv4 (DHCP), IPv6 (link-local) and zeroconf. For information on accessing the web interface, see the product manual.

### HINWEIS: Barrierefreiheit

- Für eine barrierefreie Erreichbarkeit sollten Bedienelemente mit genügend Abstand von Gebäudeecken und -kanten montiert werden.
- Beachten Sie beim Montieren der Sprechstelle den Kamerawinkel im Sinne der Barrierefreiheit, sodass Rollstuhlfahrer und Kinder von der Kamera erkannt werden können: 123° (vertikal) x 145° (horizontal)

### Erreichbarkeit

Das Gerät kann über IPv4 (DHCP), IPv6 (link-local) und zeroconf erreicht werden. Für Informationen über das Erreichen des Web-interfaces, siehe Produktmanual.

### REMARQUE : Accessibilité

- Pour garantir son accessibilité aux personnes handicapées, il est recommandé de monter le poste d’interphonie suffisamment loin des murs ou des angles.
- Lors de l’installation du poste d’interphonie, veillez à orienter la caméra avec un angle adapté pour qu’elle puisse détecter les usagers en fauteuil roulant et les enfants : 123° (vertical) x 145° (horizontal)

### Accessibilité

L’appareil est accessible via IPv4 (DHCP), IPv6 (link-local) et zeroconf. Pour plus d’informations sur l’accès à l’interface web, voir le manuel du produit.

## Safety instructions

- This Intercom station shall be installed or replaced by trained and qualified personnel only.
- Observe the country-specific standards for installation, mounting and configuration.
- Only use Commend accessories that comply with the Intercom station's technical specifications.
- Devices belonging to another earthing network must not be connected to the device's connectors.
- All connected circuits shall fulfil the following requirements:
  - Safety Extra Low Voltage (SELV) and Limited Power Source (LPS) according to IEC/EN 60950-1 or
  - ES1, PS2 circuits and Annex Q (Limited Power Source) according to IEC/EN/UL 62368-1.
- Disconnect the Ethernet cable for any maintenance of the device.
- Do not make any modifications to the Intercom station.
- This equipment has been tested and found to comply with the limits for a Class B digital device, pursuant to part 15 of the FCC Rules. These limits are designed to provide reasonable protection against harmful interference in a residential installation. This equipment generates, uses and can radiate radio frequency energy and, if not installed and used in accordance with the instructions, may cause harmful interference to radio communications. However, there is no guarantee that interference will not occur in a particular installation. If this equipment does cause harmful interference to radio or television reception, which can be determined by turning the equipment off and on, the user is encouraged to try to correct the interference by one or more of the following measures:
  - Reorient or relocate the receiving antenna.
  - Increase the separation between the equipment and receiver.
  - Connect the equipment into an outlet on a circuit different from that to which the receiver is connected.
  - Consult the dealer or an experienced radio/TV technician for help.

## Sicherheitshinweise

- Diese Sprechstelle und das Zubehör darf nur von ausgebildetem Fachpersonal installiert oder ersetzt werden.
- Beachten Sie bei Installation, Montage und Konfiguration die geltenden länderspezifischen Normen.
- Es darf nur Zubehör von Commend verwendet werden, das den technischen Spezifikationen der Sprechstelle entspricht.
- Geräte, die zu einem anderen Erdungsnetzwerk gehören, dürfen nicht an das Gerät angeschlossen werden.
- Alle angeschlossenen Stromkreise müssen die folgenden Sicherheitsanforderungen erfüllen:
  - Sicherheitskleinspannung (SELV) und leistungsbegrenzte Stromversorgung (LPS) nach IEC/EN 60950-1 oder
  - ES1-, PS2-Schaltkreise und Anhang Q (leistungsbegrenzte Stromversorgung) nach IEC/EN/UL 62368-1.
- Trennen Sie das Ethernet-Kabel vom Gerät, bevor Sie Wartungsarbeiten am Gerät durchführen.
- Nehmen Sie keine Veränderungen am Gerät vor.

## Consignes de sécurité

- Ce poste d'interphonie ne doit être installé ou remplacé que par un personnel formé et qualifié.
- Respecter les normes nationales en vigueur pour l'installation, le montage et la configuration.
- N'utiliser que des accessoires Commend conformes aux spécifications techniques du poste d'interphonie.
- Tous les circuits connectés doivent satisfaire les exigences suivantes :
  - Très basse tension de sécurité (SELV) et Source à puissance limitée (LPS) conformément à la norme CEI/EN 60950-1 ou
  - circuits ES1, PS2 et suivant l'Annexe Q (source d'alimentation limitée) selon la norme CEI/EN/UL 62368-1.
- Débrancher le câble Ethernet avant toute intervention de maintenance de l'appareil.
- Ne pas modifier le poste d'interphonie.
- Cet équipement a été testé et déclaré conforme aux limites pour appareils numériques de classe B, selon la section 15 des règlements de la FCC. Ces limites sont destinées à assurer une protection raisonnable contre les interférences nuisibles dans une installation résidentielle. Cet équipement produit, utilise et peut émettre de l'énergie de fréquences radio et, s'il n'est pas installé et utilisé conformément aux instructions, générer des perturbations préjudiciables aux radiocommunications. Toutefois, rien ne garantit l'absence d'interférences dans une installation particulière. Si cet équipement produit une interférence nuisible à la réception de la radio ou de la télévision, mise en évidence en l'éteignant et en le rallumant, certaines des mesures suivantes peuvent aider à résoudre le problème :
  - Modifier l'orientation ou l'emplacement de l'antenne réceptrice.
  - Éloigner l'équipement du récepteur.
  - Raccorder l'équipement à une prise différente de celle sur laquelle est branché le récepteur.
  - S'adresser au revendeur ou un technicien spécialisé en radio/télévision.

## Installation instructions

- Install the Intercom station with a distance of min. 150 mm (6 in) downwards to allow access to the locking screw (Tx08).
- For installing the Intercom station, the following mount kits are available separately: XDX FB, XDX SH, XDX SHE, XDX SHMM, XDX SHID.
- For mounting details, see corresponding short reference of the mount kit.
- Do not install the Intercom station on unstable walls or on surfaces which cannot support the device's weight.
- Make sure the mount kit is not subject to torsional forces (e.g. on uneven walls).
- No water may penetrate into the mount kit.
- For mounting with the surface mount kit XDX SH or the gypsum wall/panel mount kit XDX FB, it is not possible to use an Ethernet field cable with crimp connector for direct connection to the device due to space limitations.
- If a field cable is used, it is recommended to install an RJ45 crimp jack (e.g. MODJ8-8KUP-PL) at the open end of the field cable. Use a patch cable to connect the device to the RJ45 crimp jack.
- Use shielded Ethernet cables only.
- Before using the device, ensure all cables are connected correctly and are not damaged.
- Use moistened microfibre cloths for cleaning the Intercom station
- This device is raintight according to IEC/UL 60950-22 ("Equipment to be installed outdoors") with the following mounting kits: XDX FB, XDX SH and XDX SHE.

## Montagehinweise

- Installieren Sie die Sprechstelle mit einem Abstand von min. 150 mm nach unten, um einen Zugang zur Verriegelungsschraube (Tx08) zu ermöglichen.
- Für die Montage der Sprechstelle stehen folgende Montage-Kits zur Verfügung (separat erhältlich): XDX FB, XDX SH, XDX SHE, XDX SHMM, XDX SHID.
- Montagedetails sind im Beipackzettel des entsprechenden Montage-Kits zu finden.
- Montieren Sie die Sprechstelle nicht auf instabilen Wänden oder auf Oberflächen, die das Gewicht des Geräts nicht tragen können.
- Achten Sie auf eine verzugsfreie Montage des Montage-Kits (z. B. an unebenen Wänden).
- Es darf kein Wasser in das Montage-Kit eindringen.
- Für die Montage mit dem Aufputz-Kit XDX SH oder dem Unterputz-Montage-Kit XDX FB ist es aus Platzgründen nicht möglich, ein Ethernet-Feldkabel mit Crimp-Stecker für den direkten Anschluss an das Gerät zu verwenden.
- Wenn ein Feldkabel verwendet wird, wird empfohlen, eine RJ45-Crimp-Buchse (z. B. MODJ8-8KUPPL) an das offene Ende des Feldkabels zu installieren. Verwenden Sie ein Patch-Kabel, um das Gerät an die RJ45-Crimp-Buchse anzuschließen.
- Verwenden Sie nur geschirmte Ethernet-Kabel.
- Stellen Sie vor Verwendung des Geräts sicher, dass alle Kabel korrekt angeschlossen und unbeschädigt sind.
- Verwenden Sie für die Reinigung der Sprechstelle ein angefeuchtetes Mikrofasertuch.

## Instructions d'installation

- Installez le poste d'interphonie à au moins 150 mm (6 po) vers le bas pour permettre l'accès à la vis de blocage (Tx08).
- Des kits de montage sont disponibles séparément pour installer le poste d'interphonie : XDX FB, XDX SH, XDX SHE, XDX SHMM, XDX SHID.
- Vous trouverez des détails sur le montage dans la brève référence du kit de montage.
- N'installez pas le poste d'interphonie sur des murs instables ou sur des surfaces qui ne sont pas en mesure de supporter le poids de l'appareil.
- Veillez à ce que le kit de montage ne soit pas soumis à des contraintes de torsion (par ex. sur des murs irréguliers).
- Veillez à prévenir toute pénétration d'eau dans le kit de montage.
- Si le poste est installé avec le kit de montage en surface XDX SH ou le kit de montage pour placo XDX FB, des restrictions d'espace empêchent le branchement d'un câble de terrain Ethernet avec connecteur à sertir pour connexion directe.
- Pour un câble de terrain, nous vous recommandons de brancher à son extrémité libre un jack RJ45 à sertir (par ex. MODJ8-8KUP-PL). Connectez l'appareil au jack RJ45 à sertir avec un câble patch.
- N'utilisez que des câbles Ethernet blindés.
- Avant d'utiliser l'appareil, veillez à ce que tous les câbles soient intacts et correctement branchés.
- Utilisez des chiffons en microfibre humidifiés pour nettoyer le poste d'interphonie.

### Handling

Use the original packaging when transporting the device to prevent damage.

### Disposal and recycling



Equipment with this symbol shall not be disposed of together with household or commercial waste. The directive 2012/19/UE on waste electrical and electronic equipment (WEEE) is applicable in the European Union member states.

### Manufacturer's reference

-  CE – This device complies with the directives listed below by fulfilling corresponding standards:
  - Electromagnetic compatibility (directive 2014/30/UE)
  - The restriction of the use of certain hazardous substances in electrical and electronic equipment (directive 2011/65/UE)
-  **UL LISTED** <sup>us</sup>UL – Information technology equipment (E file number E351589) FCC – CAN ICES-3 (B)/NMB-3(B); for the FCC Rules, see "Safety instructions". Contact Commend USA: Commend Inc, 63 Ramapo Valley Road, Suite 201, Mahwah, NJ 07430 (New York Area), [www.commendusa.com](http://www.commendusa.com) For technical specifications, see the respective data sheet.
-  **FC** For the latest software and documentation, visit: [www.commend.com](http://www.commend.com)
-  **commend** Keep this description in safe custody.

### Handhabung

Verwenden Sie für den Transport des Geräts die Originalverpackung, um Beschädigungen zu vermeiden.

### Abfallbeseitigung und Recycling



Weist ein Gerät dieses Symbol auf, darf es nicht gemeinsam mit herkömmlichem Haus- oder Gewerbemüll entsorgt werden. Die Richtlinie 2012/19/EU über Elektro- und Elektronik-Altgeräte (WEEE) gilt für alle Mitgliedstaaten der Europäischen Union.

### Hinweis des Herstellers

-  CE – Dieses Gerät entspricht durch die Erfüllung entsprechender Standards folgenden Richtlinien:
  - Elektromagnetische Verträglichkeit (Richtlinie 2014/30/UE)
  - Beschränkung der Verwendung bestimmter gefährlicher Stoffe in Elektro- und Elektronikgeräten (Richtlinie 2011/65/UE)
-  **UL LISTED** <sup>us</sup>UL – Information Technology Equipment (E-File-Nummer E351589) Technische Spezifikationen sind im entsprechenden Datenblatt zu finden. Die aktuellste Software und Dokumentation finden Sie unter: [www.commend.com](http://www.commend.com) Bewahren Sie diese Beschreibung sorgfältig auf.
-  **commend**

### Manipulation





En cas de transport du dispositif, utilisez l'emballage d'origine pour éviter tout dommage.

### Mise au rebut et recyclage



Les équipements portant ce symbole ne doivent pas être éliminés avec les ordures ménagères ou les déchets commerciaux. La directive 2012/19/UE sur les déchets d'équipements électriques et électroniques (DEEE) s'applique à tous les pays membres de l'Union européenne.

### Référence du fabricant

-  CE – Ce dispositif est conforme aux directives répertoriées ci-dessous et répond aux normes correspondantes :
  - Compatibilité électromagnétique (directive 2014/30/UE)
  - Restriction d'utilisation de certaines matières dangereuses dans les équipements électriques et électroniques (directive 2011/65/UE)
-  **UL LISTED** <sup>us</sup>UL – équipement de traitement de l'information (numéro de dossier E : E351589) FCC – CAN ICES-3 (B)/NMB-3(B) ; pour les règles FCC, voir « Consignes de sécurité ». Pour les spécifications techniques, se reporter à la fiche technique correspondante.
-  **FC** Pour les derniers logiciels et la documentation la plus récente, visitez le site : [www.commend.fr](http://www.commend.fr)
-  **commend** Conservez ce descriptif en lieu sûr.