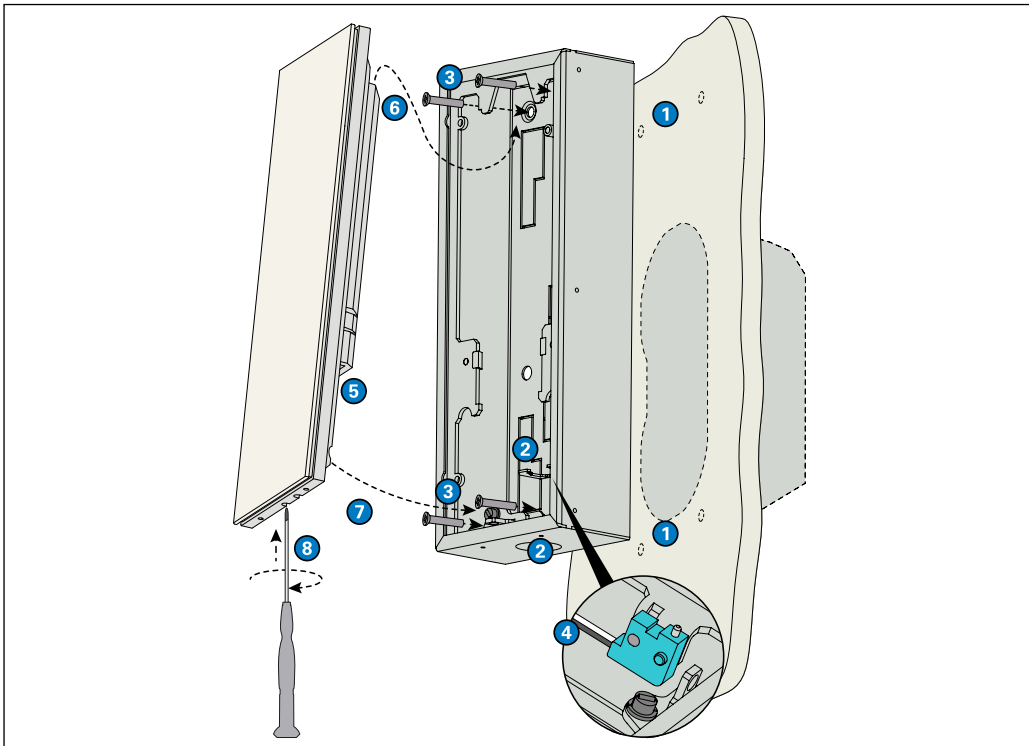


XDX SHE

Surface mount kit for an id5, od1 or od5.

Mounting



- 1 Drill four holes in the wall (see "Dimensions") and insert the supplied wall plugs.
- 2 Break out one of the provided cable entries depending on cable supply (see also hatched areas at "Mounting points"). Guide the required cables (Ethernet and USB cable, if needed) through the cable entry.
- 3 Install the surface mount kit to the wall using the supplied mounting screws (the arrow "UP" must point upwards).
- 4 If required, mount the accessories (not included in the extent of supply; see "Mounting points").
- 5 Connect the cables.
- 6 Insert the Intercom station at the top of the surface mount kit.
- 7 Press the Intercom station with its lower end firmly onto the surface mount kit.
- 8 Turn the locking screw anti-clockwise down as far as it will go using the Tx08 screwdriver (included in the extent of supply of the Intercom station). Check whether the lower end of the Intercom station is fixed on the surface mount kit.

NOTE: Disassembly

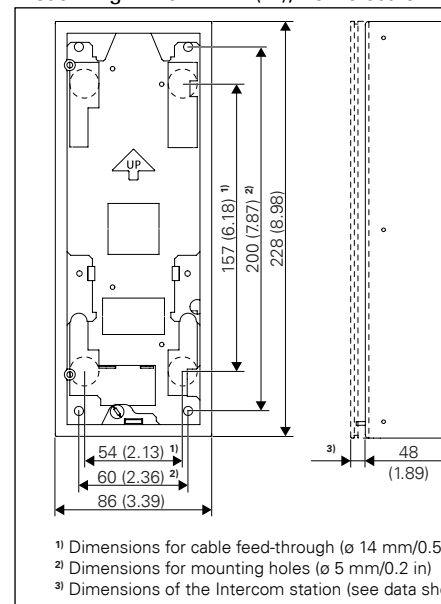
For disassembly, screw the locking screw clockwise as far as it will go, release the device from below with some force and remove the device in a downward motion.

Recommended mounting height and position

- Mount the upper edge of the Intercom station approx. 1,650 mm (65 in) from the finished floor. Adapt the mounting height to the individual needs.
- For a barrier-free accessibility, it is recommended to mount the Intercom station with enough space to walls or corners.
- When mounting the Intercom station, pay attention to the correct camera angle in terms of accessibility, so that wheelchair users and children can be detected by the camera (see data sheet of the Intercom station).

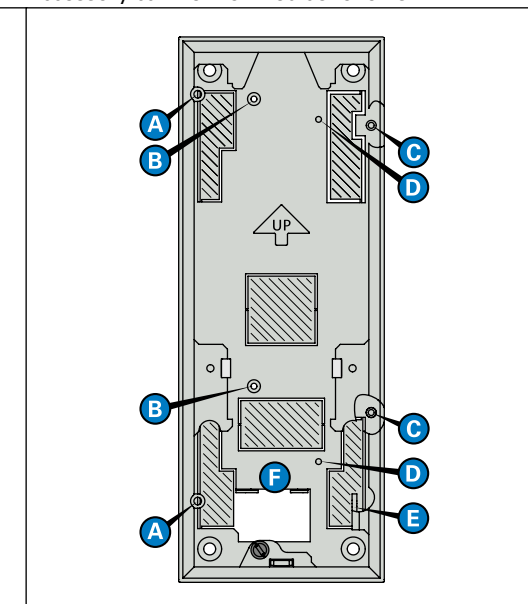
Dimensions

Measuring units in mm (in), not to scale!



Mounting points

Accessory can be mounted as follows:



Mounting instructions

- This kit shall be installed by trained and qualified personnel only.
- Only use recommended tools when installing this kit.
- Do not install this kit on unstable walls or on surfaces which cannot support the weight of the device.
- No water may penetrate into this kit. Therefore, make sure this kit is waterproof towards the wall.
- Make sure this kit is not subject to torsional forces (e.g. on uneven walls).
- Install the Intercom station with a distance of min. 150 mm (6 in) downwards to enable access to the locking screws (TX8).
- If a field cable is used, it is recommended to install an RJ45 crimp jack (e.g. MODJ8-8KUPPL) at the open end of the field cable. Use a patch cable to connect the device to the RJ45 crimp jack.
- If an IP-BRIDGE is installed, the mounting points B, C and F cannot be used.

- A AFIL-USB (to be installed with 2 M3 spacers and 4 M3x5 mounting screws)
- B EB3E2A-AUD (to be installed with 2 M3x8 mounting screws)
- C PA 25W POE-DC or POE-SPLIT (to be installed with 2 M3x8 mounting screws)
- D IP-BRIDGE (to be installed with 2 M3 nuts)
- E TAMP-KIT (to be installed with 1 M3x8 mounting screws; see illustration on the left)
- F MODJ8-8KUPPL (to be installed from the top)

Extent of supply

- Surface mount kit
- 4 mounting screws
- 4 wall plugs
- Mounting accessories (2 M3 spacers, 5 M3x5 mounting screws, 6 M3x8 mounting screws, 3 M3 nuts)
- Cat. 6 cable (0.3 m/11.8 in; not covered under UL 62368-1)
- Short reference

Required tools

- Phillips screwdriver (PZD2)
- Nut driver (SW 5.5 mm/1.5 in)
- Torx screwdriver (TX10)
- Torx screwdriver (TX8; included in the extent of supply of the Intercom station)

Manufacturer's reference

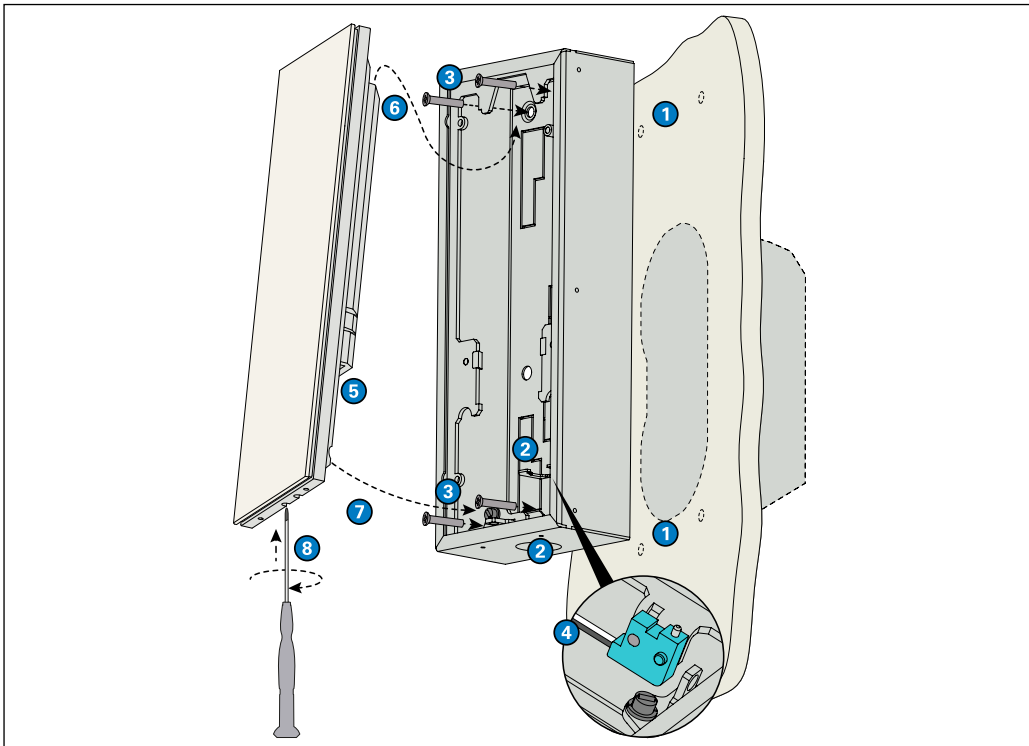
For technical specifications, see the respective data sheet.
 For the latest software and documentation, visit: www.commend.com
 Keep this description in safe custody.



XDX SHE

Aufputz-Kit für eine id5, od1 oder od5.

Montage



- 1 Vier Löcher in die Wand bohren (siehe „Abmessungen“) und die mitgelieferten Dübel einsetzen.
- 2 Abhängig von der Kabelzuführung eine der dafür vorgesehenen Kabelöffnungen ausbrechen (siehe auch die schraffierten Bereiche unter „Montagepunkte“). Die benötigten Kabel (Ethernet- und ggf. USB-Kabel) durch die Kabelöffnung führen.
- 3 Das Aufputz-Kit mithilfe der Montageschrauben an der Wand montieren (der Pfeil „UP“ muss nach oben zeigen).
- 4 Bei Bedarf das Zubehör montieren (nicht im Lieferumfang enthalten; siehe „Montagepunkte“).
- 5 Die Kabel anschließen.
- 6 Die Sprechstelle oben am Aufputz-Kit einhaken.
- 7 Das untere Ende der Sprechstelle fest an die Montagedose drücken.
- 8 Mittels Tx08-Schraubendreher (im Lieferumfang der Sprechstelle enthalten) die Arretierschraube gegen den Uhrzeigersinn bis zum Anschlag herausdrehen. Prüfen, ob das untere Ende der Sprechstelle am Aufputz-Kit arretiert ist.

HINWEIS: Demontage

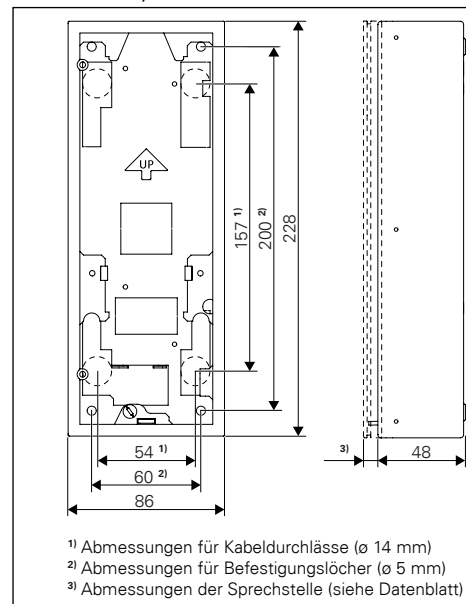
Zur Demontage die Sicherungsschraube im Uhrzeigersinn bis zum Anschlag schrauben, das Gerät mit etwas Kraft von unten lösen und das Gerät nach unten abziehen.

Empfohlene Montagehöhe und Position

- Montieren Sie die obere Kante der Sprechstelle ca. 1.650 mm über der fertigen Fußbodenoberfläche. Passen Sie die Montagehöhe ggf. an die jeweiligen Erfordernisse an.
- Für eine barrierefreie Erreichbarkeit sollten Bedienelemente mit genügend Abstand von Gebäudeecken und -kanten montiert werden.
- Beachten Sie beim Montieren der Sprechstelle den Kamerawinkel im Sinne der Barrierefreiheit, sodass Rollstuhlfahrer und Kinder von der Kamera erkannt werden können (siehe Datenblatt der Sprechstelle).

Abmessungen

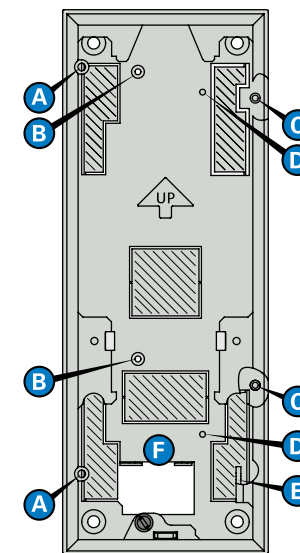
Maße in mm, kein Maßstab!



- ¹⁾ Abmessungen für Kabeldurchlässe (ø 14 mm)
²⁾ Abmessungen für Befestigungslöcher (ø 5 mm)
³⁾ Abmessungen der Sprechstelle (siehe Datenblatt)

Montagepunkte

Zubehör kann wie folgt montiert werden:



Montagehinweise

- Dieses Kit darf nur von ausgebildetem Fachpersonal installiert werden.
- Verwenden Sie für die Installation nur die dafür vorgesehenen Werkzeuge.
- Montieren Sie dieses Kit nicht auf instabilen Wänden oder auf Oberflächen, die das Gewicht des Geräts nicht tragen können.
- Es darf kein Wasser in dieses Kit eindringen. Sorgen Sie deshalb ggf. für eine bauliche Abdichtung des Kits zur Wand.
- Achten Sie auf eine verzugsfreie Montage des Kits (z. B. an unebenen Wänden).
- Installieren Sie die Sprechstelle mit einem Abstand von min. 150 mm nach unten, um einen Zugang zu den Verriegelungsschrauben (TX8) zu ermöglichen.
- Wenn ein Feldkabel verwendet wird, wird empfohlen, eine RJ45-Crimp-Buchse (z. B. MODJ8-8KUPPL) an das offene Ende des Feldkabels zu installieren. Verwenden Sie das im Lieferumfang enthaltene Patch-Kabel, um das Gerät an die RJ45-Crimp-Buchse anzuschließen.
- Wenn eine IP-BRIDGE installiert ist, können die Montagepunkte B, C und F nicht genutzt werden.

Lieferumfang

- Aufputz-Kit
- 4 Montageschrauben
- 4 Dübel
- Montagezubehör (2 M3-Distanzbolzen, 5 M3x5-Montageschrauben, 6 M3x8-Montageschrauben, 3 M3-Muttern)
- CAT-6-Patch-Kabel (0,3 m; nicht unter UL 62368-1 abgedeckt)
- Beipackzettel

Benötigtes Werkzeug

- Kreuzschlitzschraubendreher (PZD2)
- Steckschlüssel (SW 5,5 mm/1,5 in)
- Torx-Schraubendreher (TX10)
- Torx-Schraubendreher (TX8; im Lieferumfang der Sprechstelle enthalten)

Hinweis des Herstellers

Technische Spezifikationen sind im entsprechenden Datenblatt zu finden. Die aktuellste Software und Dokumentation finden Sie unter: www.commend.com
Bewahren Sie diese Beschreibung sorgfältig auf.

