

# od10 OD10 TD CM, OD10 TD CM-B

High-End-Outdoor-Sprechstelle, geeignet für die Wandmontage



Ready for  
Symphony  
Cloud

Modulare  
Lösung

Wetter-  
beständig  
IP65

Schlagfest  
IK07

10,1"-  
Touch-Display

Zukunfts-  
sicher

## Leistungsstarke Lösung für Außenbereiche

Sprechstellen mit Touch-Display von Commend eignen sich für jede Art von Anwendung, die intuitive und sichere Benutzerführung erfordert. Für Bedienkomfort sorgen Standardmenüs wie Teilnehmerlisten und freie Gestaltungsmöglichkeiten für die Bedienoberfläche (z. B. Bedienelemente individuell anpassen, eigene Menüs einrichten oder Elemente wie Videozuschaltungen einbinden).

Ihre Hochleistungsprozessoren machen die OD10 TD CM zu einem echten Kraftpaket mit großem Funktionsumfang – vor allem für die sichere Notfall- und Gefahrenreaktion in Gebäuden und neue, zukünftige Lösungen zum Thema „Advanced Security Building Intercom (ASBIS)“ nach EN 62820-2.

Diese hochwertigen Sprechstellen werden aus edlen Materialien wie Glas und eloxiertem Aluminium gefertigt. Dank ihrer zeitlosen Optik eignen sich diese hervorragend als multifunktionale Sprechstellen mit erweitertem Sicherheitsmodus für moderne Gebäude.

### Ready for Symphony Cloud Services

Die Sprechstellen können mit Symphony verbunden werden und deren Services nutzen. Symphony ist die weltweit erste Cloud-basierte Intercom Plattform mit „Privacy und Security by Design“. Besuchen Sie die Symphony Webseite und informieren Sie sich über die aktuell verfügbaren Services und ob diese bereits in Ihrem Land angeboten werden. [symphony.commend.com](http://symphony.commend.com)

## Funktionen und Highlights

- Für Außen- und Innenbereiche geeignet
- Hoher Schutz gegen Vandalismus (Schutzart IK07)
- Sabotage-Erkennung (in Verbindung mit dem Aufputz-Montage-Kit OD10 SH oder dem Trockenbauwand-/Panel-Montage-Kit OD10 FB)
- 3 mm starkes, gehärtetes Frontglas
- Innovatives Klangkonzept mit zwei lateralen Lautsprechern und zwei digitalen MEMS-Mikrofonen
- Kristallklarer Klang mit bis zu 20 kHz Sprachqualität und hoher Lautstärke
- Langlebig und beständig gegen Wind und Wetter durch hochwertige Komponenten und Schutzart IP65
- Robustes, tageslichttaugliches 10,1-Zoll-Touch-Display mit brillanter Farbwiedergabe
- Hochauflösende integrierte Weitwinkel-Farbvideokamera
- Durchdachtes Gehäusekonzept für eine einfache, sichere Montage
- Aufputz- und Unterputz-Kits mit Verriegelung
- OpenDuplex® für natürliche, freisprechende Kommunikation mit hoher Lautstärke
- Permanente Leitungs- und Funktionsprüfung
- Einfach erweiterbar via USB-Schnittstelle
- 3 Eingänge für potenzialfreie Kontakte und 2 Relaisausgänge
- Bewegungserkennung zum Triggern von Aktionssequenzen
- Entspiegelte Glasoberfläche für eine gute Lesbarkeit des Bildschirms – auch bei direkter Sonneneinstrahlung

# Entscheidende Vorteile auf einen Blick

Die Megapixel-Videokamera sorgt für optimale Blickwinkel – sowohl bei Tag als auch bei Nacht. Sie erfasst auch Personen, die sich nicht in Augenhöhe zur Kamera befinden.

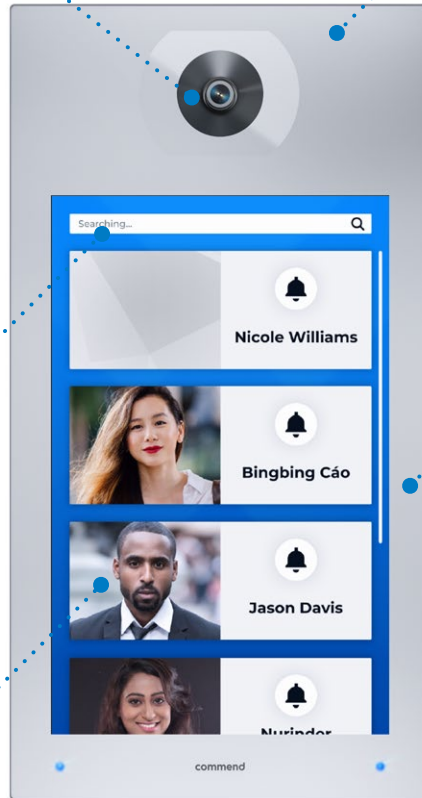
Die Sprechstellen sind optimal gegen Vandalismus geschützt (Schutzart IK07, Sabotageerkennung, ...).

Das robuste und sehr helle 10,1-Zoll-Touch-Display schafft Überblick und überzeugt dank exzellentem Betrachtungswinkel aus jeder Position.

Bis zu 20 kHz Sprachqualität und OpenDuplex® für natürliche freisprechende Kommunikation mit hoher Lautstärke.

Ein echtes Kraftpaket mit großem Funktionsumfang – vor allem für neue, zukünftige Lösungen zum Thema Advanced Security Building Intercom (ASBIS) nach EN 62820-2.

Die robuste Ausführung, die hochwertigen Technikkomponenten und Schutzart IP65 garantieren einen langlebigen Einsatz im Außenbereich.



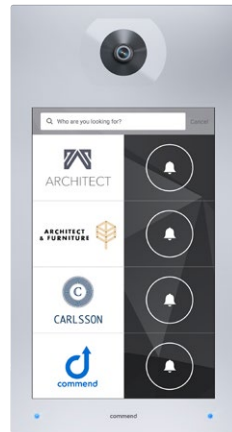
Neben den zwei Lautsprechern sorgen zwei versteckte digitale MEMS-Mikrofone für hohe Audioqualität und perfekte Verständlichkeit.

# Produktdetails

## Varianten

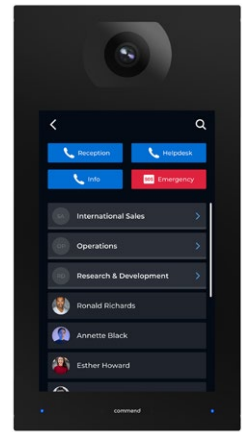
### OD10 TD CM

High-End-Outdoor-Sprechstelle in Silber.



### OD10 TD CM-B

High-End-Outdoor-Sprechstelle in Schwarz.



## Accessoires

### Trockenbauwand-/Paneel-Montage-Kit OD10 FB

Mit dem Trockenbauwand-/Paneel-Montage-Kit OD10 FB lässt sich ein Basismodul z. B. an einer Rigipswand befestigen. Das OD10 FB ist für eine Installation an einer Wand während der Bau- oder Renovierungsphase vorgesehen.

In Kombination mit diesem Trockenbauwand-/Paneel-Montage-Kit ist die Sabotage-Erkennung mit einer OD10 TD CM möglich.



### Aufputz-Montage-Kit OD10 SH

Mit dem Aufputz-Montage-Kit OD10 SH lässt sich ein Basismodul an einer Wand befestigen. Das OD10 SH ist vor allem für die nachträgliche Installation an einer Wand oder für die Installation an dünnen Wänden vorgesehen.

Das Aufputz-Montage-Kit OD10 SH kann an einer 2-Fach-Unterputzdose (nach EN 60670-1; 60 mm Schraubenabstand) installiert werden.

In Kombination mit diesem Aufputz-Montage-Kit ist die Sabotage-Erkennung mit einer OD10 TD CM möglich.



### Unterputzdose OD10 FBS

Mit der Unterputzdose OD10 FBS lässt sich ein Basismodul z. B. in einer Ziegelwand installieren. Das OD10 FBS ist für eine Installation an einer Wand während der Bau- oder Renovierungsphase vorgesehen. Um die Sprechstelle montieren zu können, wird das Trockenbauwand-/Paneel-Montage-Kit OD10 FB benötigt. Mit dieser Unterputzdose ist einen Putzausgleich möglich.



## Sicherheitsschaltbox IP Secure Connector

Für eine absolut sichere Netzwerkleitung sorgt der IP Secure Connector – selbst dann, wenn sich die daran angeschlossene Sprechstelle in ungesicherten Bereichen befindet: Wird versucht, die Sprechstelle unbefugt zu entfernen, etwa um an das daran angeschlossene Ethernet-Kabel zu gelangen, trennt der IP Secure Connector die Verbindung zu Sprechstelle und LAN. Somit ist garantiert, dass weder auf das Hausnetz zugegriffen noch eine Türe oder ein Tor geöffnet werden kann. Zudem stellt die optionale Sicherheitsschaltbox eine Spannungsversorgung in Form von PoE+ zur Verfügung und besitzt zwei Eingänge sowie drei Ausgänge.



## Power-Injektor PA 25W POE-DC

Für Anwendungen, bei denen keine Stromversorgung über PoE (Power over Ethernet) sichergestellt werden kann, bietet der optionale Power-Injektor PA 25W POE-DC eine kompakte, komfortable Lösung. Er unterstützt einen breiten Gleichstrom-Eingangsbereich (24–48 Volt) und ist IEEE 802.3af/at-konform. Der Power-Injektor kann einfach per Ethernet-Kabel an eine Sprechstelle angeschlossen werden.



## Induktionsschleifen-Kit AFIL-USB

Mit dem AFIL-USB kann eine Sprechstelle schnell und einfach mit einem Induktionsschleifen-Verstärkermodul erweitert werden. Hierzu wird nur eine freie USB-Buchse an der Sprechstelle benötigt. Dank seiner kompakten Größe passt das AFIL-USB leicht in eine Auf- oder Unterputzdose.



## USB-I/O-Modul EB1E1A

Mit dem USB-I/O-Modul EB1E1A kann ein Basismodul einfach mit einem Eingang und einem Relaisausgang (Schließer) nachgerüstet werden. Hierzu braucht das EB1E1A lediglich an eine freie USB-Buchse angeschlossen zu werden. So steht im Handumdrehen ein Eingang sowie ein potenzialfreier, galvanisch getrennter Ausgangskontakt bereit – z. B. für die Verwendung mit einem Türöffner.



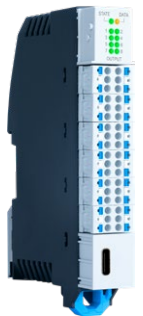
## Erweiterungsmodul EB3E2A-AUD

Mit dem Erweiterungsmodul EB3E2A-AUD lassen sich Sprechstellen schnell und einfach mit Ein- und Ausgängen ausstatten. Es bietet drei Eingänge und zwei Relaisausgänge sowie die Möglichkeit, Lautsprecher, Mikrofon, Headset und Handhörer anzuschließen. Line-In- und Line-Out-Anschlüsse sorgen für zusätzliche Flexibilität. Das Erweiterungsmodul kann einfach per USB-Kabel an eine Sprechstelle angeschlossen werden und ist sofort einsatzbereit.



## USB-I/O-Modul EB8E8A

Mit dem USB-I/O-Modul kann ein Gerät einfach um Ein- und Ausgänge erweitert werden. Die insgesamt 8 Eingänge und 8 Ausgänge des EB8E8A ermöglichen eine leicht skalierbare Lösung. Das EB8E8A erfüllt dabei die strikten Cybersicherheitsrichtlinien von Commend, z. B. beim Schalten von Ausgängen. Der Anschluss erfolgt über USB.

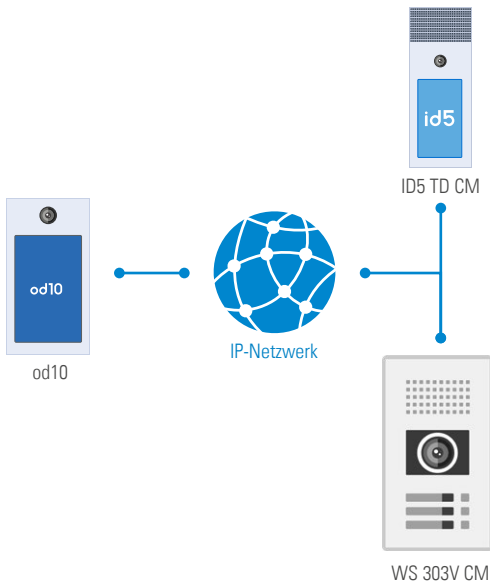


### HINWEIS

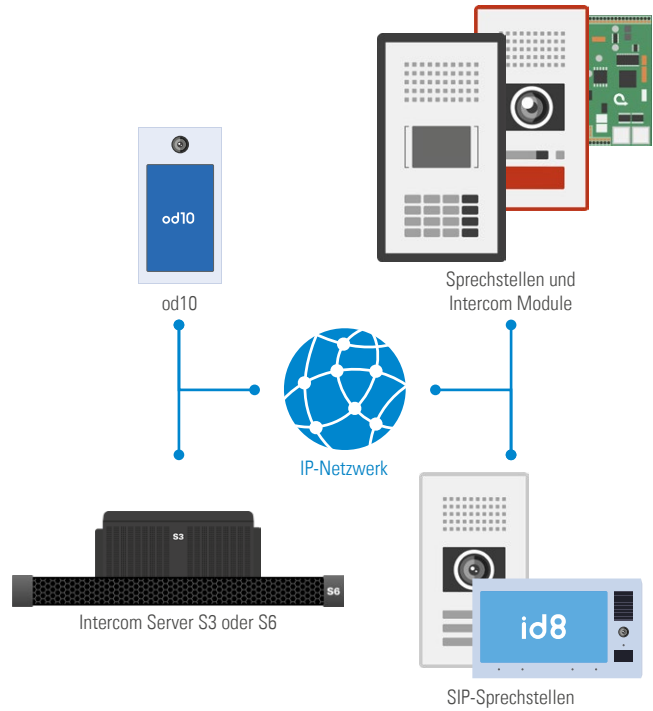
Das Gerät unterstützt das Anschließen von 1 USB-Gerät desselben Typs zur gleichen Zeit. Beispiel: 1 EB3E2A-AUD und 1 EB1E1A.

# Systemübersicht

## Betrieb mit Symphony Mesh

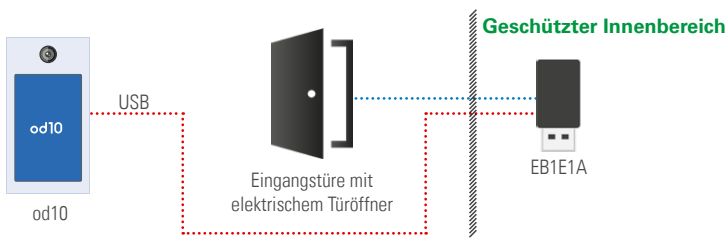


## Betrieb mit Symphony On-Prem

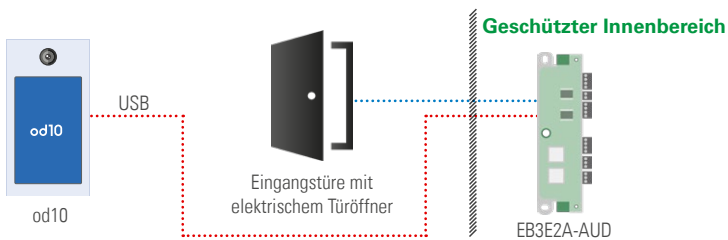


## Beispiele für Wandanwendungen

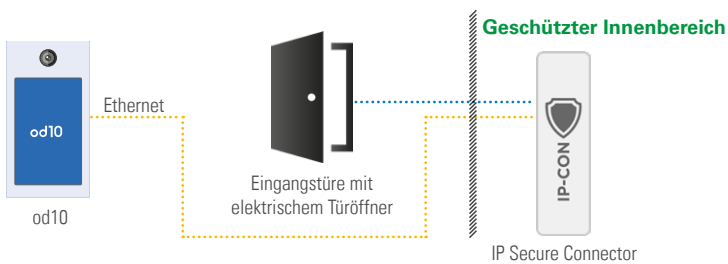
### od10 mit EB1E1A (1 Eingang, 1 Ausgang, angeschlossen über USB)



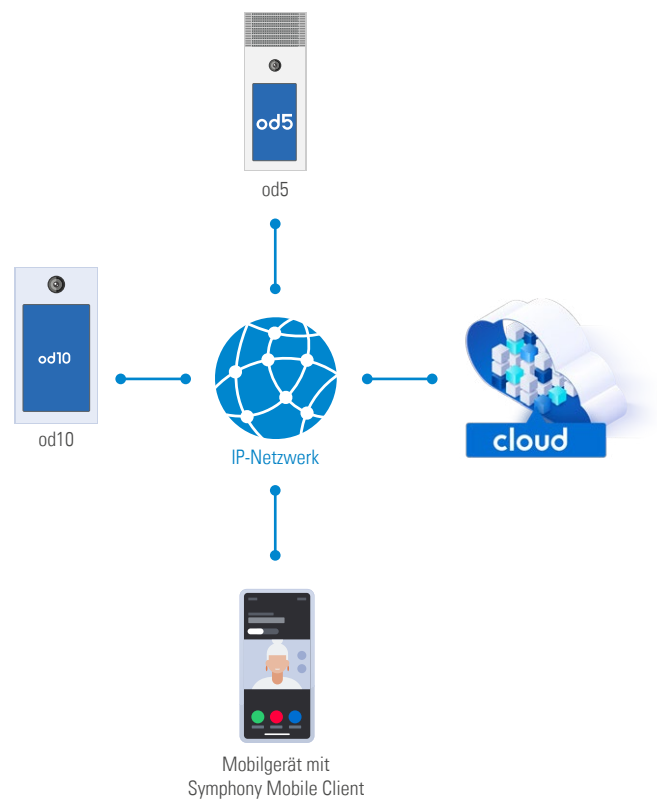
### od10 mit EB3E2A-AUD (3 Eingänge, 2 Ausgänge, angeschlossen über USB)

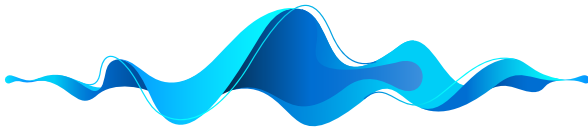


### od10 mit IP Secure Connector (2 Eingänge, 3 Ausgänge, Netzwerksicherheit und PoE, angeschlossen über Ethernet)



## Betrieb mit Symphony Cloud





ZERTIFIZIERT  
NACH  
ISO 27001  
IEC 62443-4-1

## Leidenschaft trifft Audio

### Höchste Sprachverständlichkeit

Weil jedes Wort zählt, ist eine hohe Sprachverständlichkeit in Sicherheits- sowie Kommunikationslösungen entscheidend. Im Alltag ermöglicht sie eine natürliche und brillante Kommunikation, in operativen Prozessen sorgt sie für eine verbesserte Effizienz und verschafft im Notfall oft lebenswichtige Zeit.

## AI CLEANS VOICE FROM NOISE

### Echounterdrückung

Unsere fortschrittliche Technologie zur Echounterdrückung nutzt die Leistung Commend-eigener **neuronaler Netzwerke**. Erleben Sie reibungslose und natürliche Gespräche ohne wahrnehmbare Echos oder Verzögerungen, um jederzeit eine effektive Kommunikation zu gewährleisten.

### Unterdrückung von Hintergrundgeräuschen

Damit das Gegenüber bei hohem Umgebungslärm das Gesprochene deutlich versteht, reduziert die dynamische Hintergrundgeräuschunterdrückung gemeinsam mit **Beamforming** effektiv störende Signalanteile.

### Dynamische Lautstärkenanpassung

**IVC (Intelligent Volume Control)** passt die Wiedergabelautstärke der Sprechstelle automatisch an die Umgebung an – denn sowohl eine zu geringe als auch eine zu hohe Lautstärke reduziert die Sprachverständlichkeit und das Nutzererlebnis erheblich.

### Freisprechend durch OpenDuplex®

Diese Technologie von Commend erlaubt in Kombination mit hochempfindlichen Mikrofonen sowie einer hohen Lautstärke eine natürliche und freihändige Kommunikation innerhalb eines einzigartigen Radius von mehreren Metern.

### Hohe Lautstärke

Bei Umgebungslärm hält die Sprechstelle genügend Reserven bereit, um das Gegenüber lauter als störende Hintergrundgeräusche wiedergeben zu können.

## Audio-Funktionen mit Mehrwert

- **Lautsprecher-Mikrofon-Überwachung** – ständige Funktionsbereitschaft der Sprechstelle bei stark reduziertem Kontrollaufwand.
- **Simplex Modus** – für Anwendungen, die eine kontrollierte Kommunikation erfordern, z. B. Sicherheits- oder Industrielösungen, die auf dem Push-to-talk-/Release-to-listen-Prinzip basieren.
- **Audio Monitoring** – vollautomatische (Not-)Rufauslösung bei definierten Schalldruckpegeln für mehr Sicherheit.
- **Aktueller Schalldruckpegel** – permanente Überwachung der Lautstärke und Möglichkeit zur Übertragung an ein Managementsystem via SNMP oder HTTPS (z. B. zur Visualisierung der Lärmbelastung).
- **Equalizer** – für die Feinabstimmung an akustische Umgebungsbedingungen.
- **Beschallung** – als wesentlicher Bestandteil eines ganzheitlichen Lösungsansatzes können an jeder Sprechstelle Durchsagen gemacht oder abgespielt sowie direkt darauf reagiert werden.

Für weitere Informationen besuchen Sie:

[audio.commend.com](http://audio.commend.com)

## Cyber-Sicherheit bei Commend

### Kompromissloser Schutz gegen Bedrohungen

IT-Infrastrukturen sind einer wachsenden Vielfalt an Cyber-Bedrohungen ausgesetzt. Dabei sind die Abwehrfähigkeiten jedes einzelnen Produktes der Systemlandschaft essentiell.

**Sicherheit ist vor allem eine Frage des Vertrauens.** Bei Commend genießt Cyber-Sicherheit als Kernkompetenz seit jeher einen enorm hohen Stellenwert. Von der ersten Produktidee bis zur Umsetzung und Betreuung im Einsatz ist „Privacy and Security by Design“ (PSBD) die kompromisslose Vorgabe und das Kundenversprechen, an dem sich Produkteigenschaften und -funktionen messen müssen.

### Cyber-Sicherheit als oberstes Ziel

- Commend sowie die Hardware- und Software-Entwicklung sind strikt nach dem Standard **IEC/ISO 27001** zertifiziert und unterliegen einem unternehmensweiten Informations-Sicherheits-Management-Systems (ISMS)
- Commend ist Mitglied beim **Center for Internet Security (CIS)**
- Commends Cyber-Security-Board stellt das Management und die transparente Kommunikation von Sicherheitslücken sowie die strategische Härtung von Systemen aus dem Hause Commend sicher
- Commend ist nach dem Standard **IEC 62443-4-1** zertifiziert. Das Commend-Entwicklungsteam implementiert sichere Kommunikations- und Automatisierungslösungen in Übereinstimmung mit „Security by Design“-Richtlinien.
- Commend veröffentlicht laufend Software-Aktualisierungen mit Sicherheitspatches und Verbesserungen

### Physische Sicherheit

- Robuste Geräte und Varianten mit Vandalismusschutz
- Manipulationserkennung über elektromechanische Kontakte
- USB- und Port-Debugging-Schutz

### Netzwerksicherheit

- **Standard IEEE 802.1x** für die Authentifizierung (Netzwerkzugang)
- **Standard IEEE 802.1q** für VLANs (Netzwerksegmentierung)
- Commend IP Secure Connector zur automatischen Trennung der Netzwerkverbindung bei einem Manipulationsversuch

### Datensicherheit

- **Verschlüsselte und authentifizierte Kommunikation**
- **SIP over TLS v1.2** mit Secure Cipher Suites (> 128 Bit)
- **SRTP** zum abhörsicheren Verschlüsseln von Sprachdaten
- **X.509-Client-Zertifikate** für Authentifizierung und Verschlüsselung
- TLS-Transportverschlüsselung für die Protokolle **HTTPS, SIPS** und **MQTTS** zum Schutz von Webinterface, APIs und Video

### Applikationssicherheit

- Änderung des Standard-Passworts beim ersten Login
- Minimale Länge des Passworts: 12 Zeichen
- Erkennung von „Brute-Force“-Angriffen beim Anmelden
- Dokumentation und Absicherung von Netzwerk-Ports

Informationen über die Cyber-Sicherheit weiterer Produkte von Commend finden Sie in den jeweiligen Datenblättern und Produktmanuals.

Für weitere Informationen besuchen Sie:

[trust.commend.com](http://trust.commend.com)



# od10

## Technische Spezifikationen

### Technische Daten

<b>IP-Schutzart:</b>	IP65 (nach EN 60529)
<b>Schlagregenfestigkeit:</b>	nach CEN/TR 15601-D/B und MIL-STD 810G Method 506.4/Procedure I
<b>IK-Schutzart:</b>	IK07 (nach EN 62262)
<b>Salzsprühnebeltest:</b>	672 h (nach IEC 60068-2-11/EN 9227)
<b>Frontplatte:</b>	gehärtetes Glas, 3 mm
<b>Mikrofon:</b>	zwei digitale MEMS-Mikrofone
<b>Lautsprecher:</b>	Spezialmembran für optimale Klangqualität, 2 x 8 Ω
<b>Verstärker:</b>	integrierter Klasse-D-Endverstärker mit 10 W
<b>Schalldruckpegel:</b>	max. 95 dB bei 0,5 m/89 dB bei 1 m
<b>Display:</b>	10,1-Zoll-Touch-Display (IPS-TFT) Auflösung: 800 x 1280 Pixel Helligkeit: typ. 850 cd/m <sup>2</sup>
<b>Eingänge:</b>	3 Eingänge für potenzialfreie Kontakte (Schalter, Taster, Relaisausgänge etc.) <sup>1)</sup>
<b>Ausgänge:</b>	2 Relaisausgänge max. Schaltspannung: 60 VDC, 30 VAC <sup>2)</sup> max. Schaltstrom (pro Ausgang): 2 A max. Schaltleistung (pro Ausgang): 60 W (DC), 37,5 VA (AC) voraussichtliche elektrische Lebensdauer: min. 10 <sup>6</sup> (30 VDC/2 A), min. 2 x 10 <sup>6</sup> (30 VDC/1 A)
<b>Audiobandbreite:</b>	bis zu 20 kHz
<b>Audio-Codices:</b>	Opus, G.722, G.711 a-law und G.711 u-law
<b>Video-Features:</b>	Codecs: H.264 (SIP-Video und ONVIF), MJPEG (HTTP-Video und ONVIF) und RTSP ONVIF-Spezifikation: ONVIF Profile S
<b>IT-Sicherheit:</b>	SIP over TLS, SRTP, IEEE 802.1X, MJPEG via HTTPS, HTTPS für den Zugriff auf Webinterface und Schnittstellen
<b>Protokolle:</b>	IPv4, IPv6, TLS, TCP, UDP, HTTP (RFC 2617, RFC 3310), HTTPS (RFC 2818), RTP (RFC 3550), RTSP (RFC 2326), SIP over TLS, RTCP, DHCP, DHCPv6, DNSv4, DNSv6, mDNS, 802.1x EAP-TLS (RFC 5216), 802.1x EAP-MD5 (RFC 2284), SDP (RFC 2327, RFC 4566), SSDP, SIP (RFC 3261), SMTP, SNMPv2c, SNMPv3, SNMPv4 (RFC 5905, Section 14), STUN (classicstun), DTMF Decoding (RFC 2976, RFC 2833, SIP Info), ICMPv6 (Router discovery), MQTT (ISO/IEC 20922)
<b>Arbeitstemperaturbereich:</b>	OD10 TD CM: -30 °C bis +60 °C OD10 TD CM-B: -30 °C bis +55 °C
<b>Lagertemperaturbereich:</b>	-30 °C bis +65 °C
<b>Relative Umgebungsfeuchtigkeit:</b>	bis zu 95 %, nicht kondensierend
<b>Anschlüsse:</b>	RJ45-Buchse für Ethernet und PoE (10/100 Mbit/s) 2 x USB 2.0 (Typ-A) für externe Geräte <sup>3)</sup>
<b>Spannungsversorgung <sup>4)</sup>:</b>	PoE: IEEE 802.3at Typ 2 Klasse 4
<b>Leistungsaufnahme:</b>	ruhend: 4,8 W (ohne Zubehör) max.: 20,8 W (Volllast, mit Zubehör)
<b>Verkabelung:</b>	min. Cat. 5, geschirmt <sup>5)</sup>
<b>Zulassungen und Konformitäten:</b>	EN 61000-6-2, EN 61000-6-3, EN 55032 Class B, EN 55035, EN 60529 IP65, EN 62262 IK07, FCC Part 15 Class B, ICES-003 Class B IEC 60068-2-11, EN 62368-1, IEC 62368-1 (CB-Scheme), UL 62368-1 (Listed E351589), IEC/UL 60950-22 (outdoor, raintight)
<b>Wandmontage:</b>	Trockenbauwand-/Panel-Montage-Kit OD10 FB Unterputzdose OD10 FBS (benötigt OD10 FB) Aufputz-Montage-Kit OD10 SH



<b>Abmessungen (H x B x T):</b>	mit Trockenbauwand-/Panel-Montage-Kit: 326 x 174 x 20 mm mit Aufputz-Montage-Kit: 326 x 174 x 43 mm
<b>Farben:</b>	OD10 TD CM: Silber OD10 TD CM-B: Schwarz
<b>Gewicht inkl. Verpackung:</b>	ca. 3.000 g
<b>Optionales Zubehör:</b>	AFIL-USB (Induktionsschleifen-Kit) EB1E1A (USB-I/O-Modul) EB8E8A (USB-I/O-Modul) EB3E2A-AUD (Erweiterungsmodul) IP Secure Connector (Sicherheitsschaltbox) PA 25W POE-DC (Power-Injektor) XDX FBDUR (Blindmodul für RFID-Lesegeräte)

<sup>1)</sup> In der Schalterstellung „ON“ muss der Schaltwiderstand unter 1 kΩ liegen.

<sup>2)</sup> Der Relaisausgang darf nur für ES1- oder SELV-Stromkreise verwendet werden. Ein ES1-Stromkreis nach IEC/EN/UL 62368-1 oder ein SELV-Stromkreis nach IEC/EN 60950-1 ist von einem gefährlichen Stromkreis (z. B. 230 V oder 110 V Netzstromkreis) sicher zu trennen (z. B. durch doppelte Isolation) und darf die Spannungswerte 60 VDC bzw. 42,4 VAC<sub>peak</sub> (30 VAC<sub>eff</sub>) nicht überschreiten.

<sup>3)</sup> Die USB-Anschlüsse sind nur für das Verwenden mit Command Geräten vorgesehen. Verwenden Sie die USB-Anschlüsse keinesfalls, um z. B. Mobiltelefone zu laden. Wenn ein USB-Gerät mittels USB-Verlängerungskabel abgesetzt installiert werden soll, darf die Länge des USB-Verlängerungskabels max. 5 m betragen. Alle USB-Anschlüsse sind als PS1-USB-Ports deklariert und geprüft (nach EN/UL/IEC 62368-1).

<sup>4)</sup> Für die Spannungsversorgung wird ein PoE-Switch oder ein PoE-Injektor benötigt (nicht im Lieferumfang enthalten).

<sup>5)</sup> Bei einem Cat-Kabel darf die Länge von 100 m nicht überschritten werden (z. B. vom Switch zur Sprechstelle).

### Technische Daten Kamera

<b>Bildsensor:</b>	1/3-Zoll, RGB-CMOS
<b>Objektiv:</b>	F2.4, feste Blende, Blickwinkel 150° (diagonal), Blickwinkel 145° (horizontal), Blickwinkel 123° (vertikal)
<b>Minimale Ausleuchtung:</b>	S/W: 1 lux, Farbe: 1,5 lux
<b>Auflösung (B x H):</b>	1280 x 960 px
<b>Bildrate:</b>	bis zu 30 fps
<b>Videostreaming:</b>	gleichzeitig bis zu 6 HTTP(S)/RTSP-H.264-Videostreams mit individueller Auflösung oder Framerate und gleichzeitig bis zu 6 HTTP(S)-MJPEG-Videostreams mit individueller Auflösung oder Framerate

### Lieferumfang

- Sprechstelle
- Mikrofaserstuch
- I/O-Stecker
- Cat-6-Patch-Kabel (0,3 m)
- TX-08-Schraubendreher
- Device Identification Document
- Open source compliance information
- Beipackzettel

### Systemanforderungen

#### Server

- VirtuoSIS (min. Version 5.0) oder
- S3/S6 (min. Version 7.1) oder
- Kompatibler SIP-Server oder
- Serverloser Betrieb

#### Konfigurationssoftware

- Set-UP min. Version 1.5.3

# od10

## Installationsanleitung

### Montagehinweise

- Vermeiden Sie direkte Sonneneinstrahlung.
- Installieren Sie die Sprechstelle mit einem Abstand von min. 100 mm zu Wänden und anderen Objekten, um einen Zugang zu den Verriegelungsschrauben (Tx08) zu ermöglichen und die seitlichen Lautsprecheröffnungen nicht zu verdecken.
- Für die Aufputzmontage wird das Aufputz-Montage-Kit OD10 SH benötigt (separat erhältlich).
- Für die Unterputzmontage wird das Unterputz-Montage-Kit OD10 FB (separat erhältlich).
- Wenn ein Feldkabel verwendet wird, wird empfohlen, eine RJ45-Crimp-Buchse (z. B. MODJ8-8KUPPL) an das offene Ende des Feldkabels zu installieren. Verwenden Sie ein Patch-Kabel, um das Gerät an die RJ45-Crimp-Buchse anzuschließen.
- Für die Ziegelwandmontage werden das Unterputz-Montage-Kit OD10 FB und die Unterputzdose OD10 FBS benötigt (separat erhältlich).
- Montagedetails sind im Beipackzettel des entsprechenden Montage-Kits zu finden.
- Montieren Sie die Sprechstelle nicht auf instabilen Wänden oder auf Oberflächen, die das Gewicht des Geräts nicht tragen können.
- Achten Sie auf eine verzugsfreie Montage des Aufputz-Montage-Kits OD10 SH (z. B. an unebenen Wänden).
- Es darf kein Wasser in das Aufputz-Montage-Kit OD10 SH oder in das Unterputz-Montage-Kit OD10 FB eindringen.
- Verwenden Sie nur geschirmte Ethernet-Kabel.
- Stellen Sie vor Verwendung des Geräts sicher, dass alle Kabel korrekt angeschlossen und unbeschädigt sind.
- Verwenden Sie für die Reinigung der Sprechstelle ein angefeuchtetes Mikrofasertuch.

### Sicherheitshinweise

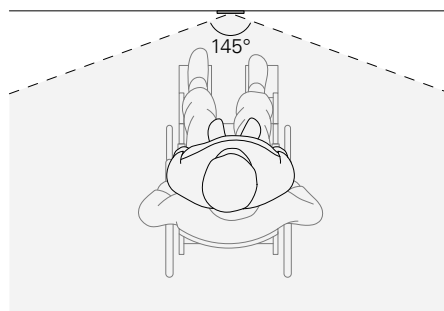
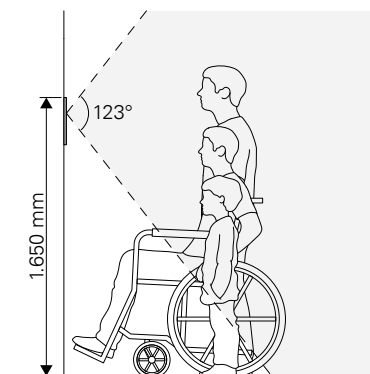
- Diese Sprechstelle und das Zubehör darf nur von ausgebildetem Fachpersonal installiert oder ersetzt werden.
- Beachten Sie bei Installation, Montage und Konfiguration die geltenden länderspezifischen Normen.
- Es darf nur Zubehör von Commend verwendet werden, das den technischen Spezifikationen der Sprechstelle entspricht.
- Die Front der Sprechstelle besteht aus Glas. Benutzen Sie die Sprechstelle nicht, wenn das Glas beschädigt ist.
- Ziehen Sie das Ethernet-Kabel, bevor Sie Wartungsarbeiten am Gerät durchführen.
- Nehmen Sie keine Veränderungen am Gerät vor.
- Geräte, die zu einem anderen Erdungsnetzwerk gehören, dürfen nicht an das Gerät angeschlossen werden.
- Alle angeschlossenen Stromkreise müssen die folgenden Sicherheitsanforderungen erfüllen:
  - Sicherheitskleinspannung (SELV) und leistungsbegrenzte Stromversorgung (LPS) nach IEC/EN 60950-1 oder
  - ES1-, PS2-Schaltkreise und Anhang Q (leistungsbegrenzte Stromversorgung) nach IEC/EN/UL 62368-1

### Erreichbarkeit

Das Gerät kann über IPv4 (DHCP), IPv6 (link-local) und zeroconf erreicht werden. Für Informationen über das Erreichen des Webinterfaces, siehe Produktmanual.

### Empfohlene Montagehöhe

Die obere Kante der Sprechstelle sollte ca. 1.650 mm über der fertigen Fußbodenoberfläche montiert werden. Passen Sie die Montagehöhe ggf. an die jeweiligen Erfordernisse an.



#### HINWEIS: Barrierefreiheit

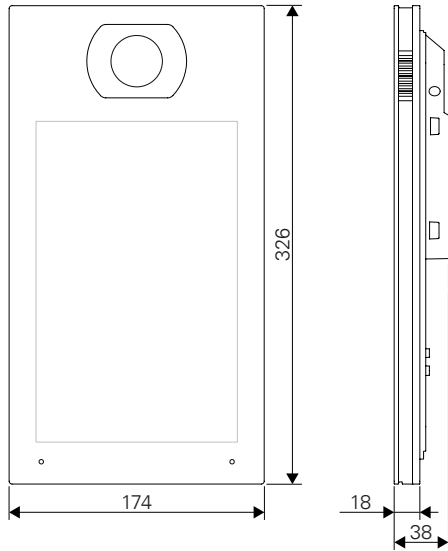
- Für eine barrierefreie Erreichbarkeit sollten Bedienelemente mit genügend Abstand von Gebäudeecken und -kanten montiert werden.
- Beachten Sie beim Montieren der Sprechstelle OD10 TD CM den Kamerawinkel im Sinne der Barrierefreiheit, sodass Rollstuhlfahrer und Kinder von der Kamera erkannt werden können: 123° (vertikal) x 145° (horizontal)



## Abmessungen

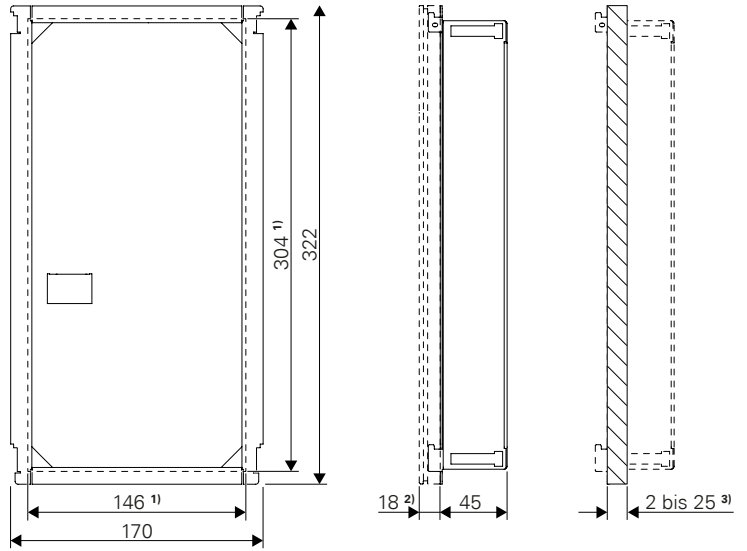
### OD10 TD CM

Abmessungen in mm, kein Maßstab!



### Trockenbauwand-/Panel-Montage-Kit OD10 FB

Abmessungen in mm, kein Maßstab!



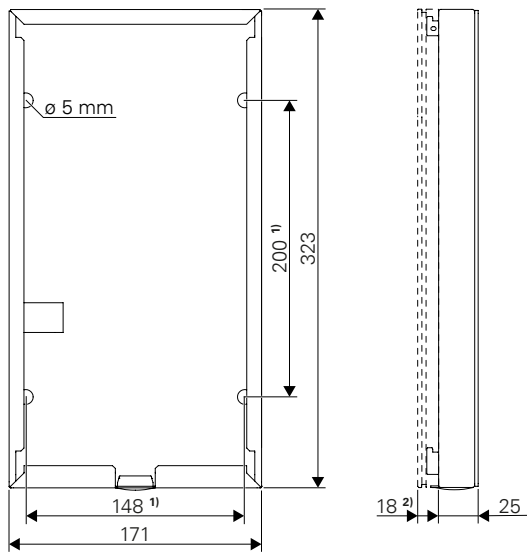
<sup>1)</sup> Ausschnitt für Wandmontage

<sup>2)</sup> OD10 TD CM

<sup>3)</sup> Wandstärke

### Aufputz-Montage-Kit OD10 SH

Abmessungen in mm, kein Maßstab!



<sup>1)</sup> Abmessungen für Befestigungslöcher

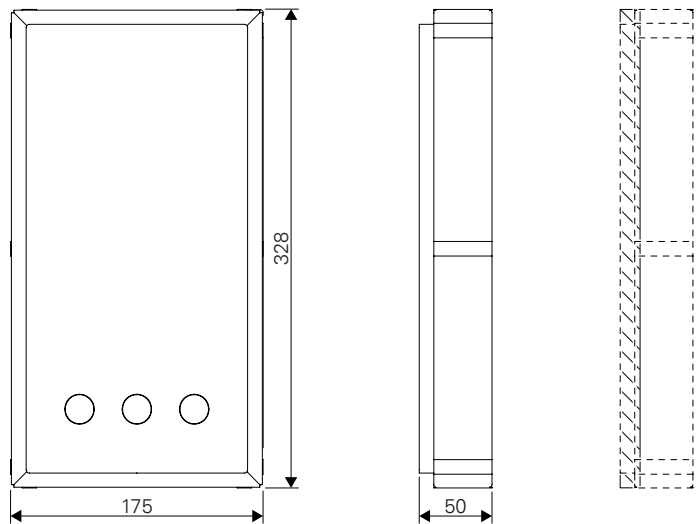
<sup>2)</sup> OD10 TD CM

### HINWEIS: Montage an Ziegelwänden

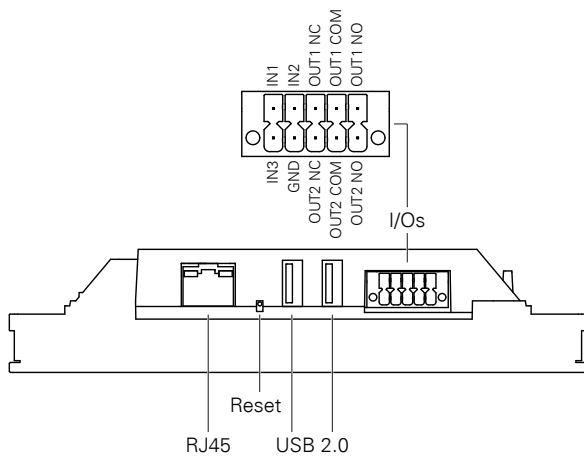
Für die Montage an Ziegelwänden wird zusätzlich die Unterputzdose OD10 FBS benötigt (nicht im Lieferumfang enthalten).

### Unterputzdose OD10 FBS

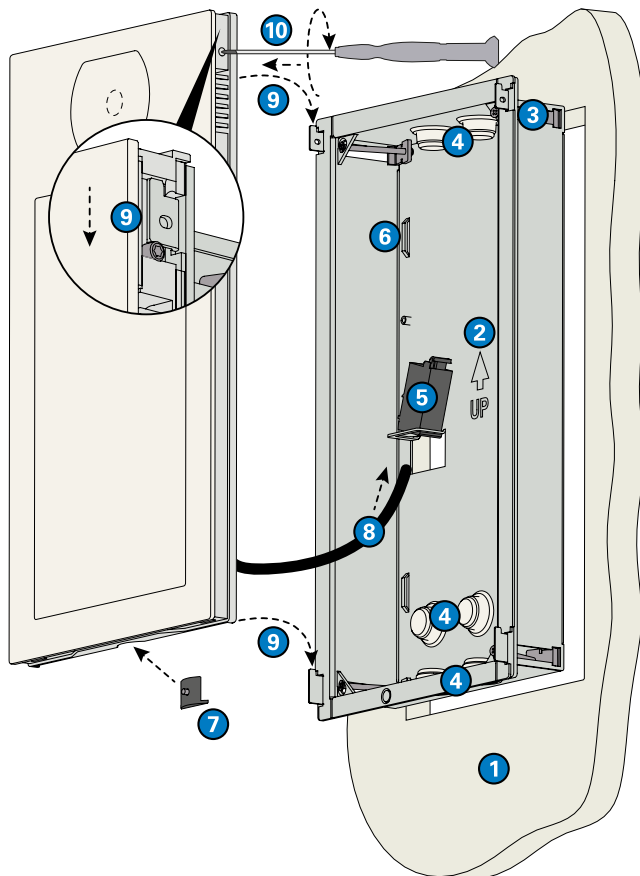
Abmessungen in mm, kein Maßstab!



## Anschlüsse



## Wandmontage mit OD10 FB

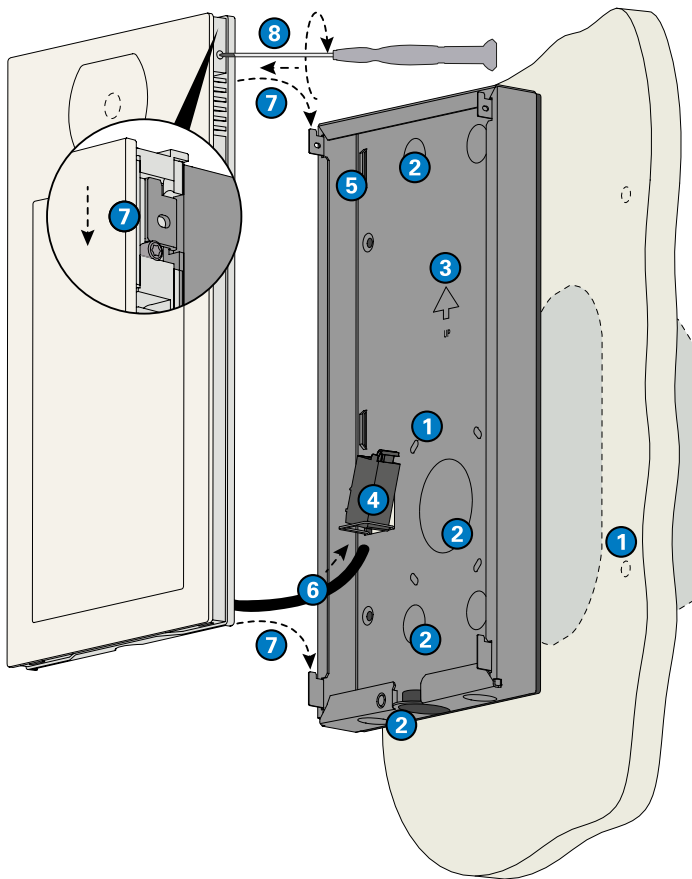


- 1 Die Wand ausschneiden (siehe „Abmessungen“).
- 2 Die Montagdose mit nach oben zeigendem Pfeil in die Wand einsetzen.
- 3 Die vier Krallenklammern seitlich an der Montagdose nach außen drücken und über die dazugehörigen Schrauben festziehen (TX 10).
- 4 Abhängig von der Kabelzuführung eine der dafür vorgesehene Kabeldurchführung durchstechen (oben, unten oder hinten). Die benötigten Kabel durchführen (Ethernet-, ggf. I/O- und USB-Kabel), an den Ecken des Dosenbodens entlangführen und an die gewünschte Länge anpassen.
- 5 Die optionale Ethernet-Buchse MODJ8-8KUPPL gemäß der beiliegenden Anleitung am Kabel montieren und an der Sprechstelle anschließen. Den Ethernet-Adapter an der dafür vorgesehenen Stelle mit der Nase rechts einführen und links festklipsen. Die Aufnahme in OD10 FB ist spezifisch für MODJ8-8KUPPL konstruiert.
- 6 Die Kabel mithilfe der im Lieferumfang der OD10 TD CM enthaltenen Kabelbinder an den dafür vorgesehenen Zugentlastungen befestigen.
- 7 Die im Lieferumfang enthaltene Blindabdeckung mittels Schraubendreher (TX 10, nicht im Lieferumfang enthalten) an der Unterseite der Sprechstelle befestigen.
- 8 Die Kabel an Sprechstelle und Ethernet-Adapter anschließen (Ethernet-, ggf. I/O- und USB-Kabel).
- 9 Die Sprechstelle so an der Montagdose einsetzen, dass alle vier Haken einrasten. Die Sprechstelle an die Montagdose drücken und nach unten drücken, um sie zu verriegeln.
- 10 Mittels TX-08-Schraubendreher (im Lieferumfang der OD10 TD CM enthalten) die beiden seitlichen Arretierschrauben gegen den Uhrzeigersinn bis zum Anschlag herausdrehen. Prüfen, ob die Sprechstelle am Unterputzrahmen arretiert ist.

**HINWEIS: Wandmontage**

- Für die Montage an Ziegelwänden wird zusätzlich die Unterputzdose OD10 FBS benötigt (nicht im Lieferumfang enthalten). In diesem Fall erst die Unterputzdose OD10 FBS in die Wand einzuputzen und dann mit 2 fortfahren.
- Für die einwandfreie Funktion der Sabotage-Erkennung darf der Magnet im unteren Teil der Montagdose nicht abgedeckt, beschädigt oder elektromagnetisch beeinflusst werden.
- Aufgrund der IP-Schutzart-Anforderungen kann ein höherer Kraftaufwand beim Drücken der Sprechstelle an die Montagdose erforderlich sein.

## Wandmontage mit OD10 SH



- 1 Vier Löcher in die Wand bohren und Dübel einführen (siehe „Abmessungen“). Alternativ die vier kleinen Öffnungen in der unteren Hälfte der Montagdose ausbrechen, um die Montagdose an eine 2-Fach-Unterputzdose schrauben zu können (hierfür werden keine Wandbohrlöcher benötigt).
- 2 Abhängig von der Kabelzuführung eine der vorgesehenen Kabelöffnungen ausbrechen (unten oder hinten).
- 3 Die Montagdose mit nach oben zeigendem Pfeil an die Wand bzw. 2-Fach-Unterputzdose schrauben. Die benötigten Kabel durchführen (Ethernet-, ggf. I/O- und USB-Kabel), an den Ecken des Dosenbodens entlangführen und an die gewünschte Länge anpassen.
- 4 Die optionale Ethernet-Buchse MODJ8-8KUPPL gemäß der beiliegenden Anleitung am Kabel montieren und an der Sprechstelle anschließen. Den Ethernet-Adapter an der dafür vorgesehenen Stelle mit der Nase links einführen und rechts festklipsen. Die Aufnahme in OD10 SH ist spezifisch für MODJ8-8KUPPL konstruiert.
- 5 Die Kabel mithilfe der im Lieferumfang der OD10 TD CM enthaltenen Kabelbinder an den dafür vorgesehenen Zugentlastungen befestigen.
- 6 Die Kabel an Sprechstelle und Ethernet-Adapter anschließen (Ethernet-, ggf. I/O- und USB-Kabel).
- 7 Die Sprechstelle so an der Montagdose einsetzen, dass alle vier Haken einrasten. Die Sprechstelle an die Montagdose drücken und nach unten drücken, um sie zu verriegeln.
- 8 Mittels TX-08-Schraubendreher (im Lieferumfang der OD10 TD CM enthalten) die beiden seitlichen Arretierschrauben gegen den Uhrzeigersinn bis zum Anschlag herausdrehen. Prüfen, ob die Sprechstelle am Unterputzrahmen arretiert ist.

### HINWEIS: Wandmontage

- Für die einwandfreie Funktion der Sabotage-Erkennung darf der Magnet im unteren Teil der Montagdose nicht abgedeckt, beschädigt oder elektromagnetisch beeinflusst werden.
- Aufgrund der IP-Schutzart-Anforderungen kann ein höherer Kraftaufwand beim Drücken der Sprechstelle an die Montagdose erforderlich sein.

## Qualitätsgeprüft. Verlässlich. Durchdacht.

COMMEND Produkte werden von Commend International in Salzburg, Österreich entwickelt und produziert.

Die Entwicklungs- und Fertigungsprozesse sind nach **EN ISO 9001:2015** zertifiziert.



Technische Daten dienen nur der Produktbeschreibung und sind keine zugesicherten Eigenschaften im Rechtssinn. IoIP®, OpenDuplex® und Commend® sind eingetragene Warenzeichen der Commend International GmbH. Alle anderen Markenbezeichnungen und Produktnamen sind Warenzeichen oder eingetragene Warenzeichen der jeweiligen Besitzer und wurden nicht explizit gekennzeichnet.

## Ein starkes Netzwerk. Weltweit.

COMMEND ist rund um die Welt mit Commend Partnern vor Ort und sorgt mit maßgeschneiderten Intercom Lösungen für mehr Sicherheit und Kommunikation.

[www.commend.com](http://www.commend.com)