

Camera glass repair kit RKC-WS300

Repair kit for replacing the O-ring and the camera glass of a WS 300.

Installation

- 1 Loosen the screws (TX15, tool not included in the extent of supply) that mount the device in the flush mount kit or surface mount kit. Carefully pull out the device.
 - 2 Disconnect all cables and remove the device completely. Carry out the next steps in a clean environment and use a soft surface to avoid soiling and damage to the device components.
 - 3 Unscrew the 2 screws (TX08, tool not included in the extent of supply) from the camera unit. Lift the camera unit and the flexible circuit board connected to it and disconnect it from the main circuit board.
- Attention:** When placing the camera unit down, do not twist the lens. This can have an effect on the image quality.
- 4 Loosen the nut (6K, sheet metal tool included in the extent of supply) by turning it anti-clockwise. Remove the camera glass including the stainless steel ring, O-ring and black nut.
- Attention:** If necessary, bend the sheet metal tool slightly outwards at the handle to avoid damaging any components on the main circuit board. When removing the nut, hold the camera glass firmly.
- 5 Insert the new O-ring into the centre of the lighting window from the front. Insert the new camera glass, including the pre-assembled stainless steel ring, flush from the front.
 - 6 Fit the new nut from the rear and screw it on by hand as far as it will go. Tighten the nut with the sheet metal tool another 1/4 turn in the clockwise direction (approx. 8 Nm).
 - 7 Reconnect and screw the camera unit and the flexible circuit board connected to it onto the main circuit board using the PT Torx TX08 replacement screws (included in the extent of supply).
 - 8 Check that the device is functioning correctly (e.g. call, loudspeaker/microphone monitoring and video).
 - 9 Fill in the fields on the return label on the bottom of the packaging (C serial number of the device, device type, name of the technician, customer/location, date of repair and function test performed).
 - 10 Pack the exchanged parts and process the return delivery with a correctly completed return label via the return process.

Attention: If the defect cannot be rectified or irreparable damage has occurred during replacement, proceed using the RMA process (return of goods).

Extent of supply

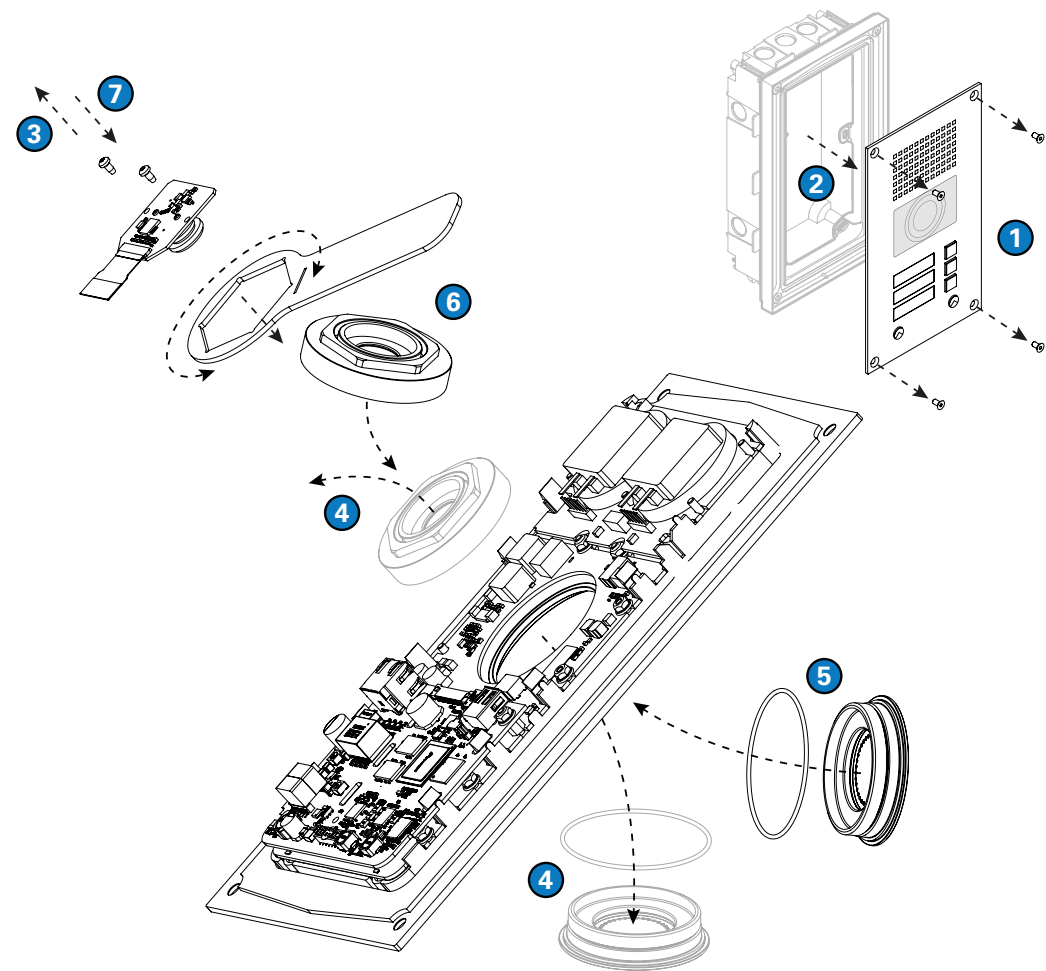
- Replacement camera glass incl. stainless steel ring, O-ring and nut
- 2 screws PT Torx TX08
- Sheet metal tool
- Return label (applied to the bottom of the packaging)
- Short reference

Installation instruction

- Only use the recommended tools when installing.

Safety instructions

- This device may be opened, installed or repaired by trained and qualified personnel only.
- Disconnect the power cable from the device for any installation or repair work.
- Allow the device to cool down completely before touching parts inside.



Handling

Use the original packaging when returning the device to prevent damage.



Observe the precautions for handling of electrostatic sensitive devices.

Disposal and recycling



Equipment with this symbol shall not be disposed of together with household or commercial waste.

The directive 2012/19/EU on waste electrical and electronic equipment (WEEE) is applicable in the European Union member states.

Manufacturer's reference



This device complies with the European directives listed below by fulfilling corresponding standards:

- Electromagnetic compatibility (directive 2014/30/EU)
- The restriction of the use of certain hazardous substances in electrical and electronic equipment (directive 2011/65/EU)



commend

For the latest software and documentation, visit: www.commend.com

Keep this description in safe custody.

Kameraglas-Reparaturkit RKC-WS300

Reparaturkit für das Ersetzen des O-Rings und des Kameraglases einer WS 300.

Installation

- 1 Die Schrauben (TX15, Werkzeug nicht im Lieferumfang enthalten) lösen, mit denen das Gerät in der Aufputz- oder Unterputzdose montiert ist. Das Gerät vorsichtig herausziehen.
- 2 Alle Kabel trennen und das Gerät vollständig entfernen. Die weiteren Schritte in einer sauberen Umgebung durchführen und eine weiche Unterlage verwenden, um Verunreinigungen zu vermeiden und die Bauteile des Geräts nicht zu beschädigen
- 3 Die 2 Schrauben (TX08, Werkzeug nicht im Lieferumfang) von der Kameraeinheit lösen. Die Kameraeinheit und die mit ihr verbundene flexible Leiterplatte anheben und von der Hauptplatine trennen.
Achtung: Beim Ablegen der Kameraeinheit die Linse nicht verdrehen. Dadurch kann die Bildqualität beeinflusst werden.
- 4 Die Mutter (6K, Blechwerkzeug im Lieferumfang enthalten) durch Drehen gegen den Uhrzeigersinn lösen. Das Kameraglas inclusive Niro-Ring, O-Ring und Mutter entfernen.
Achtung: Das Blechwerkzeug bei Bedarf am Griffstück etwas nach außen vorbiegen, um auf der Hauptplatine keine Bauteile zu beschädigen. Beim entfernen der Mutter das Kameraglas festhalten.
- 5 Den neuen O-Ring von vorne zentrisch in das Beleuchtungsfenster einlegen. Das neue Kameraglas inclusive vormontiertem Niro-Ring von vorne bündig einsetzen.
- 6 Die neue Mutter rückseitig aufsetzen und per Hand bis zum Anschlag vorschrauben. Die Mutter mit dem Blechwerkzeug eine weitere 1/4 Umdrehung im Uhrzeigersinn festziehen (ca. 8 Nm).
- 7 Die Kameraeinheit und die mit ihr verbundene flexible Leiterplatte wieder mit der Hauptplatine verbinden und mit den PT TorxTX08 Ersatzschrauben (im Lieferumfang enthalten) verschrauben.
- 8 Die korrekte Funktionsweise des Geräts überprüfen (z. B. Ruf, Lautsprecher-Mikrofonüberwachung und Video).
- 9 Die Felder des Rücksendetiketts an der Unterseite der Verpackung ausfüllen (C-Seriennummer des Geräts, Gerätetyp, Name des Technikers, Kunde/Ort, Datum der Reparatur und Funktionstest durchgeführt).
- 10 Die ausgetauschten Teile verpacken und die Rücklieferung mit korrekt ausgefülltem Rücksendetikett über den RL-Prozess abwickeln.

Achtung: Falls der Defekt nicht behoben werden konnte oder beim Ersetzen irreparable Schäden aufgetreten sind, nach dem RMA-Prozess (Warenrücksendung) vorgehen.

Lieferumfang

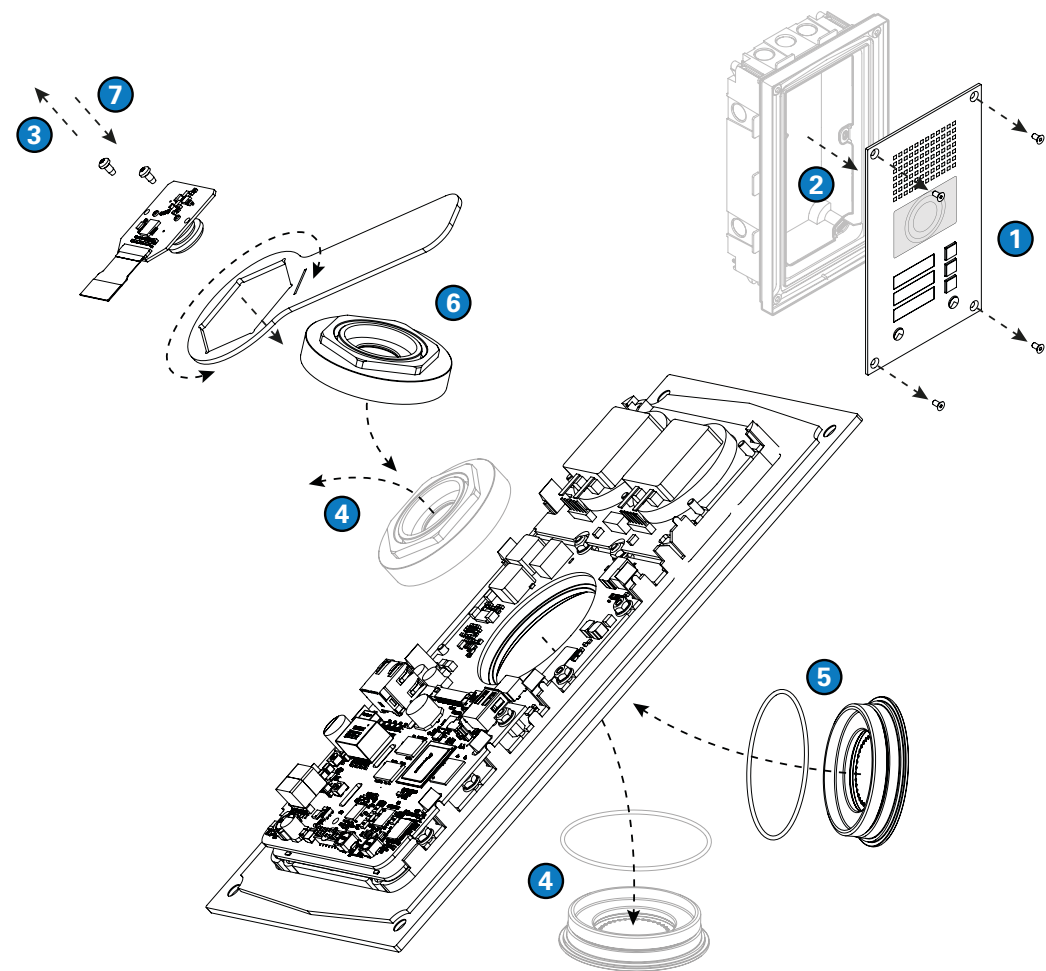
- Ersatz-Kameraglas inkl. Niro-Ring, O-Ring und Mutter
- 2 Schrauben PT TorxTX08
- Blechwerkzeug
- Rücksendetikett (auf der Unterseite der Verpackung aufgeklebt)
- Beipackzettel

Montagehinweis

- Für die Installation und die Reparatur nur die dafür vorgesehenen Werkzeuge verwenden.

Sicherheitshinweise

- Das Gerät darf nur von ausgebildetem Fachpersonal geöffnet, installiert oder repariert werden.
- Die Reparatur und die Installation des Geräts Sprechstelle dürfen ausschließlich im spannungsfreien Zustand erfolgen.
- Das Gerät vollständig auskühlen lassen, bevor Teile im Inneren berührt werden.



Handhabung

Verwenden Sie für die Rücklieferung die Originalverpackung, um Beschädigungen zu vermeiden.



Beachten Sie die Vorsichtsmaßnahmen bei der Handhabung elektrostatisch gefährdeter Bauelemente.

Abfallbeseitigung und Recycling



Weist ein Gerät dieses Symbol auf, darf es nicht gemeinsam mit herkömmlichem Haus- oder Gewerbemüll entsorgt werden. Die Richtlinie 2012/19/EU über Elektro- und Elektronik-Altgeräte (WEEE) gilt für alle Mitgliedstaaten der Europäischen Union.

Hinweis des Herstellers



Dieses Gerät entspricht durch die Erfüllung entsprechender Standards folgenden europäischen Richtlinien:

- Elektromagnetische Verträglichkeit (Richtlinie 2014/30/EU)
- Beschränkung der Verwendung bestimmter gefährlicher Stoffe in Elektro- und Elektronikgeräten (Richtlinie 2011/65/EU)



commend

Die aktuellste Software und Dokumentation finden Sie unter: www.commend.com
Bewahren Sie diese Beschreibung sorgfältig auf.