

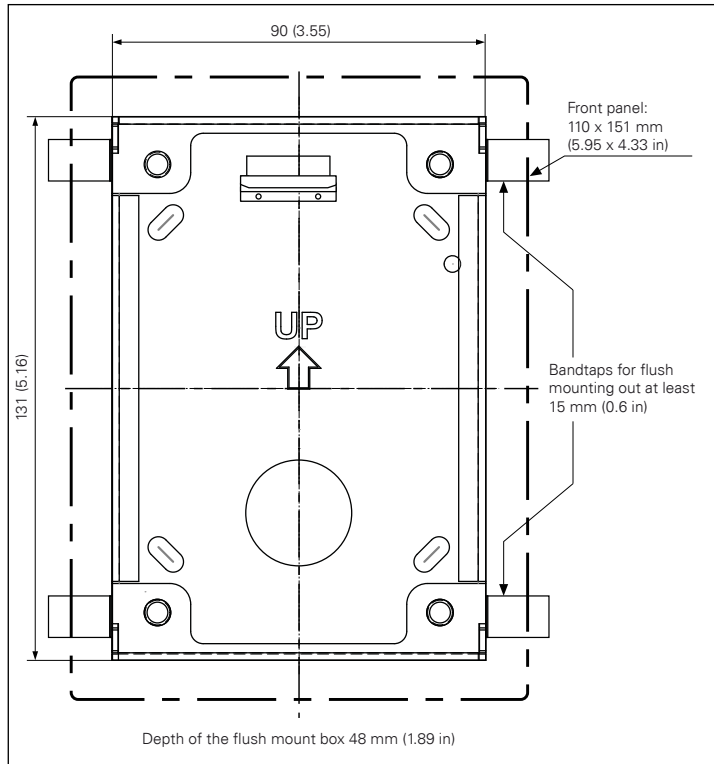
Flush mount box GUEF 962

Extent of supply

- Flush mount box GUEF 962
- Ethernet coupler

Dimensions

Measuring units in mm (in), not to scale!



Type: D-BZ-GUEF962, Version: 1.3/0623

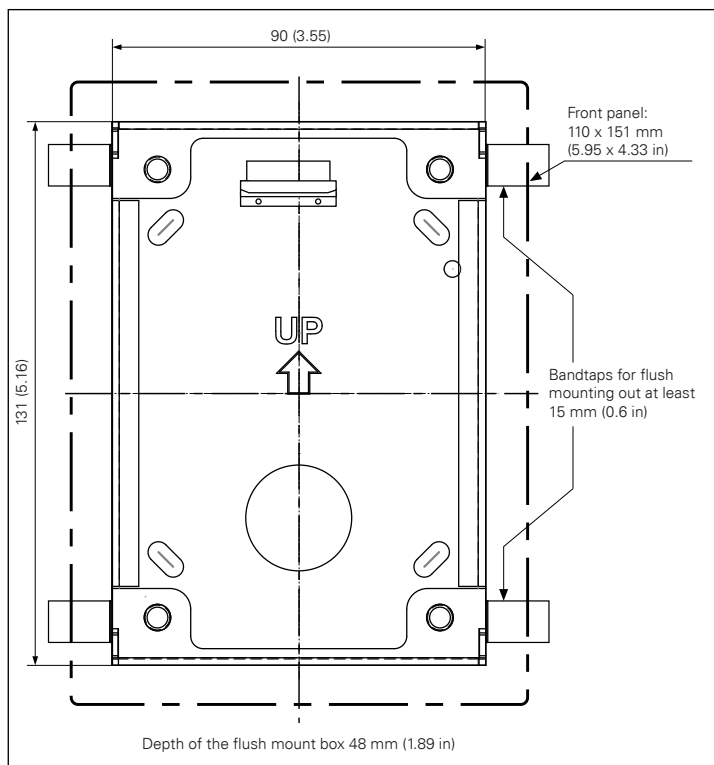
Flush mount box GUEF 962

Extent of supply

- Flush mount box GUEF 962
- Ethernet coupler

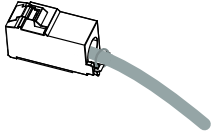
Dimensions

Measuring units in mm (in), not to scale!

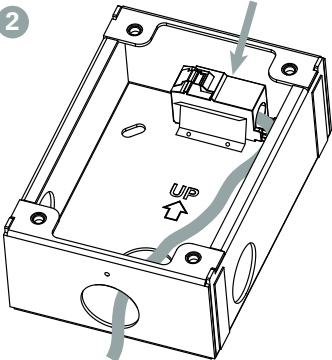


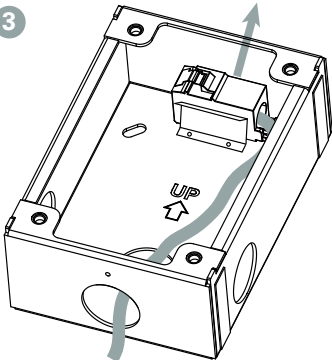
Type: D-BZ-GUEF962, Version: 1.3/0623

Mounting Ethernet coupler

1  Connect the ethernet cable to the ethernet coupler as described in the instruction enclosed.

Note:
Select the length of cable, so that the network cable can be guided along the edge of the flush mount box.

2  Fix the ethernet coupler via pushing it above the spring plate onto the bottom of the housing.

3  **Demounting:** Pull the ethernet coupler out of the fixture.

Safety instructions

- Use the original packaging when transporting the device to prevent damage.
- The flush mount box shall be installed by trained and qualified personnel only.

Manufacturer's reference



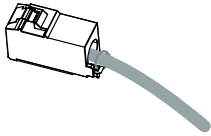
For the latest software and documentation, visit:

www.commend.com

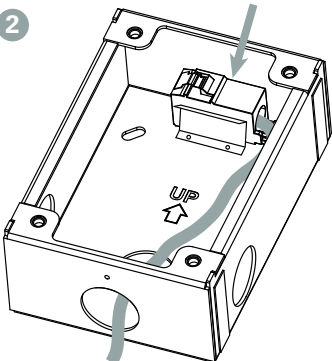
Keep this description in safe custody.

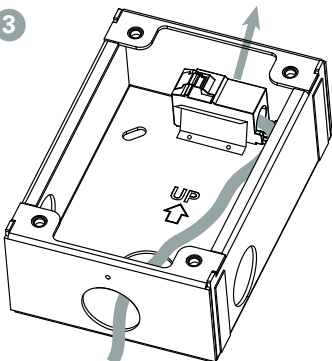
Commend International GmbH, Saalachstraße 51, A-5020 Salzburg – www.commend.com

Mounting Ethernet coupler

1  Connect the ethernet cable to the ethernet coupler as described in the instruction enclosed.

Note:
Select the length of cable, so that the network cable can be guided along the edge of the flush mount box.

2  Fix the ethernet coupler via pushing it above the spring plate onto the bottom of the housing.

3  **Demounting:** Pull the ethernet coupler out of the fixture.

Safety instructions

- Use the original packaging when transporting the device to prevent damage.
- The flush mount box shall be installed by trained and qualified personnel only.

Manufacturer's reference



For the latest software and documentation, visit:

www.commend.com

Keep this description in safe custody.

Commend International GmbH, Saalachstraße 51, A-5020 Salzburg – www.commend.com

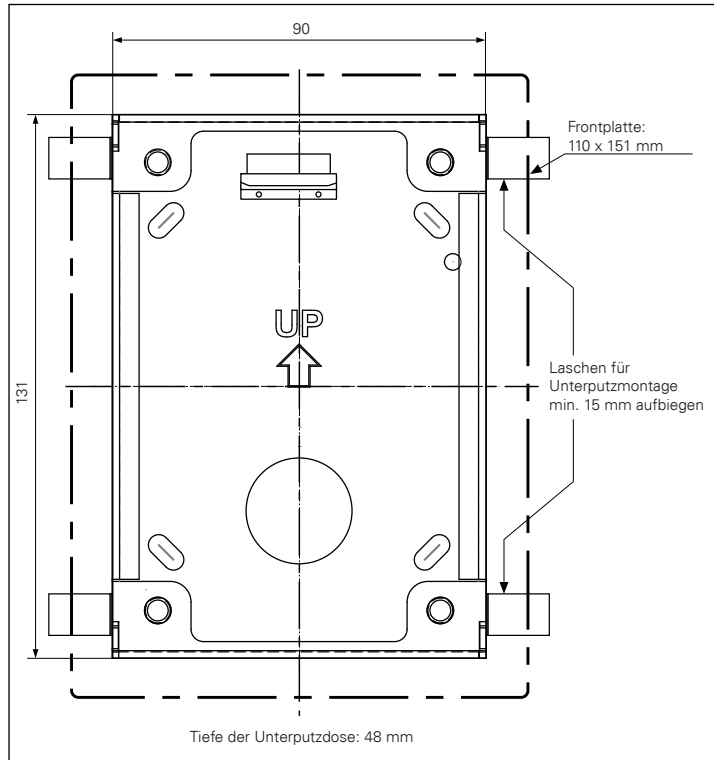
Unterputzdose GUEF 962

Lieferumfang

- Unterputzdose GUEF 962
- Ethernet-Kupplung

Abmessungen

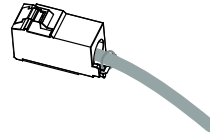
Maße in mm, kein Maßstab!



Type: D-BZ-GUEF962, Version: 1.3/0623

Montage Ethernet-Kupplung

1

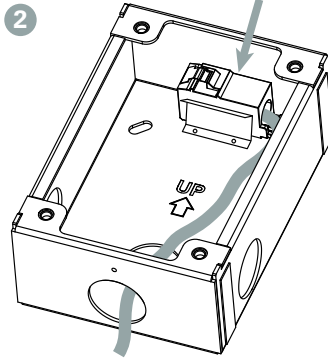


Das Ethernet-Kabel mit der Ethernet-Kupplung laut beigelegter Anleitung verbinden.

Hinweis:

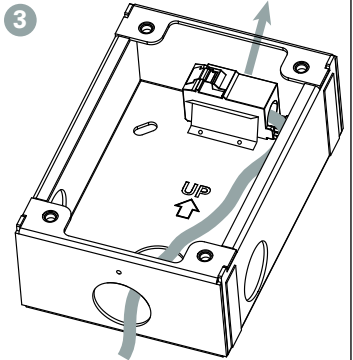
Die Kabellänge so wählen, dass das Netzkabel am Rand der Unterputzdose verlegt werden kann.

2



Die Ethernet-Kupplung oberhalb des Federblechs auf den Boden des Gehäuses drücken.

3



Demontage:

Die Ethernet-Kupplung aus der Befestigung ziehen.

Sicherheitshinweise

- Verwenden Sie für den Transport des Geräts die Originalverpackung, um Beschädigungen zu vermeiden.
- Die Unterputzdose darf nur von ausgebildetem Fachpersonal installiert werden.

Hinweis des Herstellers



Die aktuellste Software und Dokumentation finden Sie unter: www.commend.com
Bewahren Sie diese Beschreibung sorgfältig auf.

Commend International GmbH, Saalachstraße 51, A-5020 Salzburg – www.commend.com

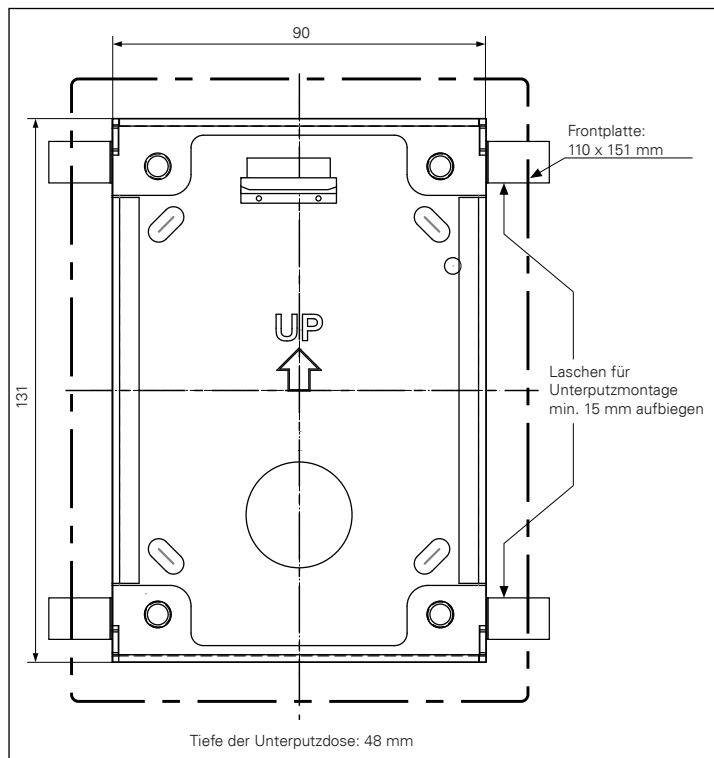
Unterputzdose GUEF 962

Lieferumfang

- Unterputzdose GUEF 962
- Ethernet-Kupplung

Abmessungen

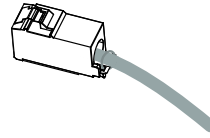
Maße in mm, kein Maßstab!



Type: D-BZ-GUEF962, Version: 1.3/0623

Montage Ethernet-Kupplung

1

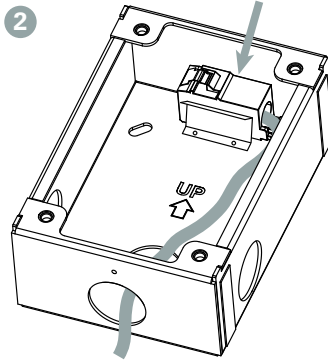


Das Ethernet-Kabel mit der Ethernet-Kupplung laut beigelegter Anleitung verbinden.

Hinweis:

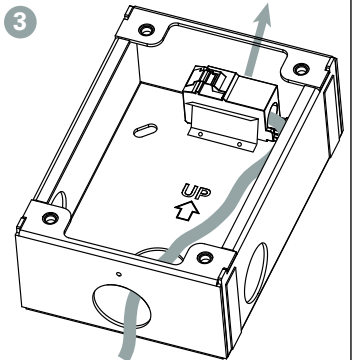
Die Kabellänge so wählen, dass das Netzkabel am Rand der Unterputzdose verlegt werden kann.

2



Die Ethernet-Kupplung oberhalb des Federblechs auf den Boden des Gehäuses drücken.

3



Demontage:

Die Ethernet-Kupplung aus der Befestigung ziehen.

Sicherheitshinweise

- Verwenden Sie für den Transport des Geräts die Originalverpackung, um Beschädigungen zu vermeiden.
- Die Unterputzdose darf nur von ausgebildetem Fachpersonal installiert werden.

Hinweis des Herstellers



Die aktuellste Software und Dokumentation finden Sie unter: www.commend.com
Bewahren Sie diese Beschreibung sorgfältig auf.

Commend International GmbH, Saalachstraße 51, A-5020 Salzburg – www.commend.com