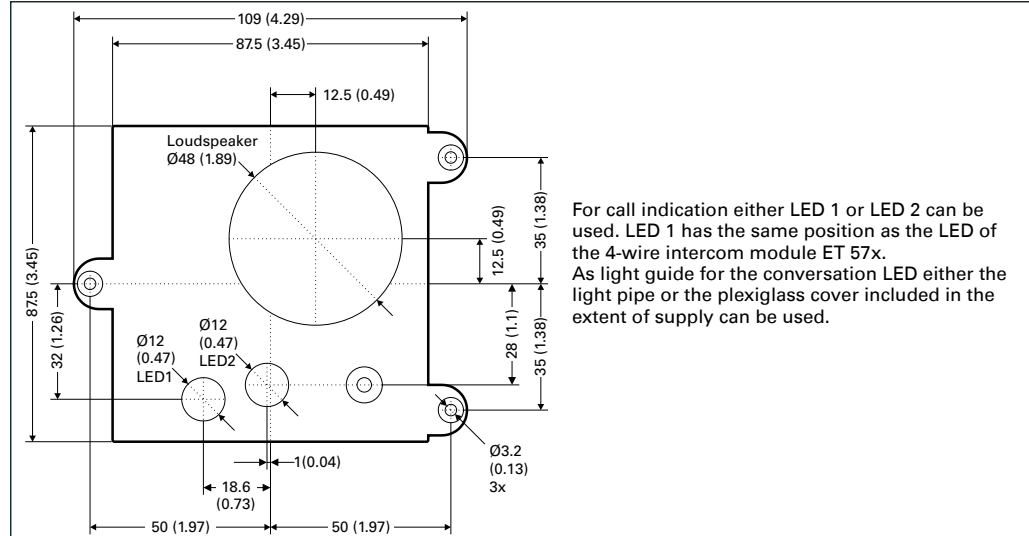


Stations ET 870A, ET 871A

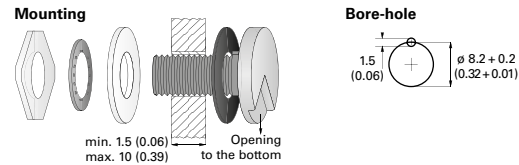
Dimensions

Measuring units in mm (in), not to scale!



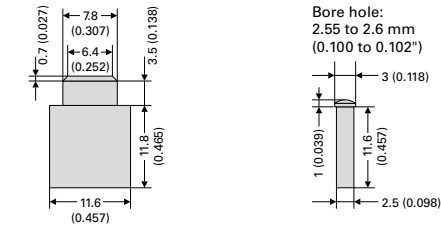
For call indication either LED 1 or LED 2 can be used. LED 1 has the same position as the LED of the 4-wire intercom module ET 57x. As light guide for the conversation LED either the light pipe or the plexiglass cover included in the extent of supply can be used.

Build-in microphone MIC 480



The build-in microphone is designed to fit panels up to 10 mm (0.4 inch) thick.

Light Guides for conversation LED

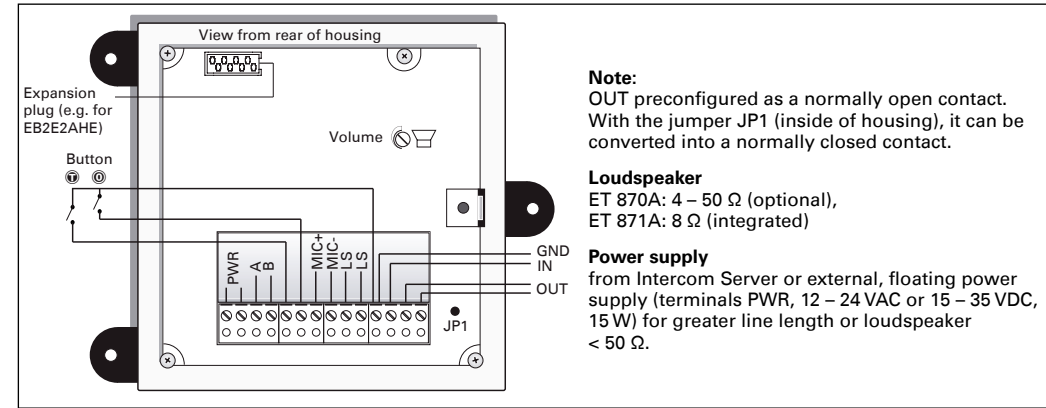


Plexiglass LED Cover
The plexiglass cover can only be used with LED 2.

Safety instructions

- This device shall be installed or replaced by trained and qualified personnel only.
- Do not expose the device to extreme temperatures (below $-20\text{ °C}/-4\text{ °F}$ or above $+70\text{ °C}/+158\text{ °F}$).
- Only use recommended tools when installing the device.
- Observe the country-specific standards for installation, mounting and configuration.
- All connected circuits shall fulfil the following requirements:
 1. Safety extra-low voltage (SELV) according to IEC/EN 60950-1 or
 2. Circuits according to IEC/EN/UL 62368-1
 - 2.1 ES1 for all connections.
 - 2.2 PS1 for the power supply.
 - 2.3 PS2 for the relay output.
 - A SELV/ES1 circuit must be safely separated from a dangerous electrical circuit (e.g. 230 V or 110 V mains power), e.g. by double insulation. The SELV circuit must not exceed 60 VDC or $42.4\text{ VAC}_{\text{peak}}$ ($30\text{ VAC}_{\text{eff}}$)!
 - The wiring of the PS2 circuits must meet the requirements of IEC 62368-1 chapter 6.5.
- Only accessories that comply with the device's technical specifications shall be used.
- Do not make any unauthorised modifications to the device.

Connection diagram



Note:
OUT preconfigured as a normally open contact. With the jumper JP1 (inside of housing), it can be converted into a normally closed contact.

Loudspeaker
ET 870A: 4 – 50 Ω (optional),
ET 871A: 8 Ω (integrated)

Power supply
from Intercom Server or external, floating power supply (terminals PWR, 12 – 24 VAC or 15 – 35 VDC, 15 W) for greater line length or loudspeaker < 50 Ω .

Installation instructions

- Do not expose the station to extreme temperature (below -20 °C or above $+70\text{ °C}$ / -4 °F to 158 °F).
- Make sure that the front panel of the ET 870A/ET 871A is attached to the mounting plate without margin. Otherwise an "acoustic short circuit" occurs, which can considerably influence the sound quality of the ET 870A/ET 871A.

Extent of supply

- 1 Intercom module including:
 - Electret condenser microphone MIC 480
 - Light pipe and plexiglass LED cover, optionally as light guide for the conversation-LED
 - Short reference

Handling

Use the original packaging when transporting the device to prevent damage.



Observe the precautions for handling of electrostatic sensitive devices.

Disposal and recycling



This device must not be disposed of together with household waste or commercial waste.

- In the EU: The directive 2012/19/EU applies (Waste from Electrical and Electronic Equipment, WEEE).
- Worldwide: The country-specific regulations for disposal apply.

Manufacturer's reference



This device complies with the European directives listed below by fulfilling corresponding standards:

- Electromagnetic compatibility (directive 2014/30/EU)
- The restriction of the use of certain hazardous substances in electrical and electronic equipment (directive 2011/65/EU)



For technical specifications, see the respective data sheet.

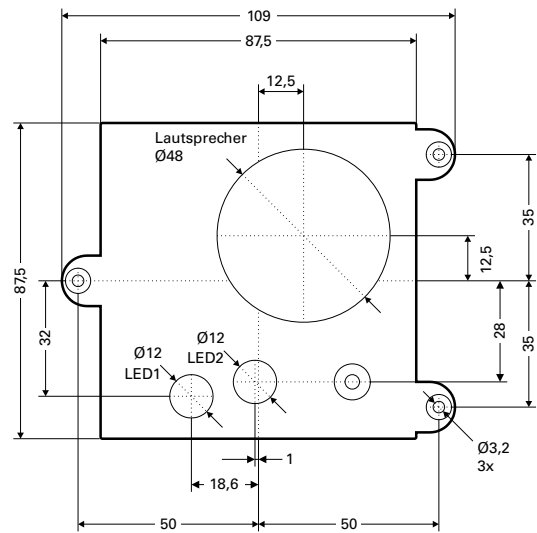
For the latest software and documentation, visit: www.commend.com

Keep this description in safe custody.

Sprechstellen ET 870A, ET 871A

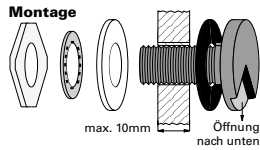
Abmessungen

Maße in mm, kein Maßstab!

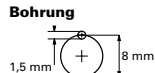


Zur Gesprächsanzeige kann wahlweise LED 1 oder LED 2 verwendet werden. LED 1 hat dieselbe Position wie die LED des 4-Draht Sprechstelleneinbausatzes ET 57x.
Zur Durchführung der Gesprächs-LED kann wahlweise der mitgelieferte Lichtleiter-Nagel oder die mitgelieferte Plexiglas-Blende verwendet werden.

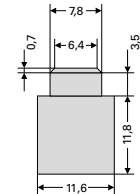
Einbaumikrofon MIC 480



Das Mikrofon eignet sich zum Einbau in bis zu 10 mm dicke Scheiben.

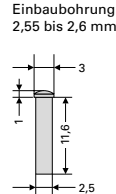


Lichtleiter für Gesprächs-LED



Plexiglas-Blende

Die Plexiglas-Blende passt nur bei LED 2.



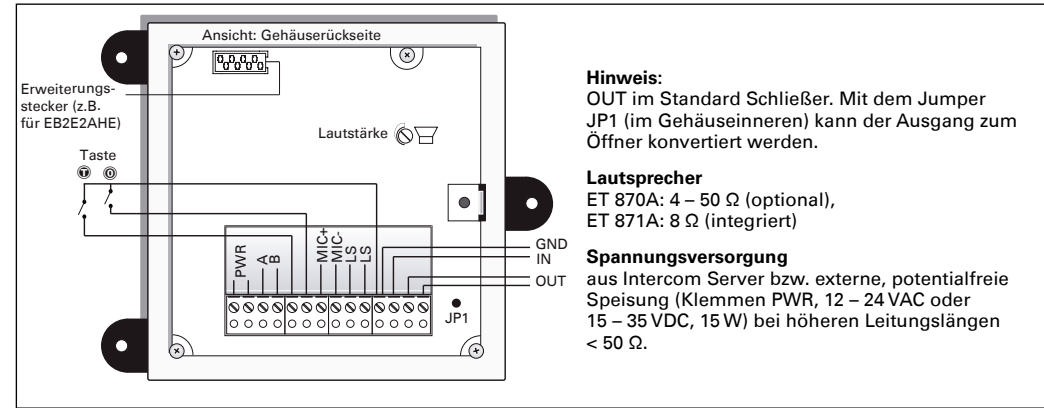
Lichtleiter-Nagel

Einbaubohrung:
2,55 bis 2,6 mm

Sicherheitshinweise

- Dieses Gerät darf nur von ausgebildetem Fachpersonal installiert oder ersetzt werden.
- Setzen Sie das Gerät keinen extremen Temperaturen aus (unter -20 °C oder über $+70\text{ °C}$).
- Verwenden Sie für die Installation des Geräts nur die dafür vorgesehenen Werkzeuge.
- Berücksichtigen Sie bei der Installation, Montage und Konfiguration die jeweiligen geltenden länderspezifischen Normen, Richtlinien und Vorgaben.
- Alle angeschlossenen Stromkreise müssen die folgenden Sicherheitsanforderungen erfüllen:
 1. Sicherheitskleinspannung (SELV) nach IEC/EN 60950-1 oder
 2. Stromkreise nach IEC/EN/UL 62368-1
 - 2.1 ES1 für alle Anschlüsse.
 - 2.2 PS1 für die Versorgung.
 - 2.3 PS2 für den Relaisausgang.
- Ein SELV-/ES1-Stromkreis ist von einem gefährlichen Stromkreis (z. B. 230 V oder 110 V Netzstromkreis) sicher zu trennen (z. B. durch doppelte Isolation) und darf die Spannungswerte 60 VDC bzw. $42,4\text{ VAC}_{\text{peak}}$ ($30\text{ VAC}_{\text{eff}}$) nicht überschreiten!
- Die Verdrahtung der PS2-Stromkreise muss die Anforderungen nach IEC 62368-1 Kapitel 6.5 erfüllen.
- Es darf nur Zubehör verwendet werden, das den technischen Spezifikationen des Geräts entspricht.
- Nehmen Sie keine unbefugten Veränderungen am Gerät vor.

Anschlussdiagramm



Hinweis:
OUT im Standard Schließler. Mit dem Jumper JP1 (im Gehäuseinneren) kann der Ausgang zum Öffner konvertiert werden.

Lautsprecher
ET 870A: 4 – 50 Ω (optional),
ET 871A: 8 Ω (integriert)

Spannungsversorgung
aus Intercom Server bzw. externe, potentialfreie
Speisung (Klemmen PWR, 12 – 24 VAC oder
15 – 35 VDC, 15 W) bei höheren Leitungslängen
< 50 Ω .

Montagehinweise

- Setzen Sie die Sprechstellen keinen extremen Temperaturen aus (unter -20 °C oder über $+70\text{ °C}$).
- Achten Sie bei der Montage darauf, dass die Frontplatte des ET 870A/ET 871A ohne Abstand zur Montageplatte befestigt wird. Ansonsten entsteht ein „Akustischer Kurzschluss“, der den Klang des ET 870A/ET 871A erheblich beeinträchtigen kann.

Lieferumfang

1 Intercom Modul inklusive:

- Elektretkondensatormikrofon MIC 480
- Lichtleiter-Nagel und Plexiglas-Blende, wahlweise zur Durchführung der Gesprächs-LED.
- Beipackzettel

Handhabung

Verwenden Sie für den Transport des Geräts die Originalverpackung, um Beschädigungen zu vermeiden.



Beachten Sie die Vorsichtsmaßnahmen bei der Handhabung elektrostatisch gefährdeter Bauelemente.

Abfallbeseitigung und Recycling



Dieses Gerät darf nicht gemeinsam mit herkömmlichem Hausmüll oder Gewerbemüll entsorgt werden.

- In der EU: Es gilt die Richtlinie 2012/19/EU (Elektro- und Elektronik-Altgeräte, WEEE).
- Weltweit: Es gelten die länderspezifischen Regelungen zur Entsorgung.

Hinweis des Herstellers



Dieses Gerät entspricht durch die Erfüllung entsprechender Standards folgenden europäischen Richtlinien:

- Elektromagnetische Verträglichkeit (Richtlinie 2014/30/EU)
- Beschränkung der Verwendung bestimmter gefährlicher Stoffe in Elektro- und Elektronikgeräten (Richtlinie 2011/65/EU)



Technische Spezifikationen sind im entsprechenden Datenblatt zu finden.

Die aktuellste Software und Dokumentation finden Sie unter: www.commend.com

Bewahren Sie diese Beschreibung sorgfältig auf.