

AFIL-USB

Kit d'extension pour boucle à induction audio avec interface USB



Taille
compacte

Compatible
avec la
norme
IEC 60118-4

Intégration
simplifiée

Interface
USB

Boucle à induction moderne

Le kit AFIL-USB permet d'équiper facilement un poste d'interphonie avec une boucle à induction pour les personnes malentendantes. Vous n'avez besoin que d'une prise USB.

Compact, le kit peut être intégré à un kit d'encastrement ou en saillie. Avec son installation Plug&Play conviviale, le kit AFIL-USB est immédiatement opérationnel.

Le kit a été développé conformément à la norme CEI 60118-4. Cela assure la communication sans obstacle pour les personnes dépendant d'appareils auditifs.

Fonctionnalités et atouts

- Kit AFIL pour boîtier de montage en saillie ou en encastrement
- Système de boucle à induction préintégré et compatible avec la norme CEI-60118-4 permettant aux porteurs d'appareils auditifs de recevoir sans interruption des signaux audio d'interphonie d'une qualité limpide
- Alimentation électrique et commande par USB
- Idéal pour les postes d'interphonie avec prise USB
- Configuration facile dans l'interface web du poste d'interphonie

AFIL-USB

Spécifications techniques



Données techniques

Courant moteur :	1,1 A
Réponse en fréquence :	50 Hz à 7 kHz (-3 dB)
Puissance de transmission (à 1 kHz) :	380 mW
Plage de températures de service :	-15 °C à +70 °C (5 °F à +158 °F)
Plage de températures de stockage :	-40 °C à +85 °C (-40 °F à +185 °F)
Humidité relative :	jusqu'à 95 %, sans condensation
Connexion :	USB 2.0 (Type A) ¹⁾ Longueur du câble : env. 95 mm (3,74 po)
Alimentation électrique :	Par USB ²⁾ Consommation électrique : < 0,5 A Puissance consommée au repos : 145 mW Puissance max. requise : < 2,5 W
Approbations et conformités :	EN 61000-6-2, EN 61000-6-3, EN 55032 Classe B, EN 55024, FCC Part 15 Classe B, ICES-003 Classe B EN 62311, EN 301489-1/-3, EN 303348, EN 60529 IP20 CEI/EN/UL 62368-1, Schéma CB (par UL), UL listed (E351589) CEI 60118-4, conforme UE RED 2014-53 / Organisme notifié N° Ident. UE 0678 / Certificat N° G111058K
Dimensions (L x H x P) :	18 x 200 x 14 mm (0,71 x 7,87 x 0,55 po)
Poids, emballage compris :	env. 200 g (0,44 lb)

Contenu de la livraison

- Module AFIL
- 2 entretoises, 5,5 x 12 mm (0,22 x 0,47 po), filetage M3
- 2 vis à tête ovale, M3x6, à six pans creux
- 2 vis à tête fraisée, M3x6, à six pans creux
- 2 vis de fixation, KA3x8, à six pans creux
- Étiquette d'information pour identification comme système de boucle à induction audio
- Notice

¹⁾ Conforme à la catégorie d'appareils audio USB 1.0.

²⁾ Si une rallonge USB est requise, uniquement utiliser une version à perle ferrite.

AFIL-USB

Instructions d'installation

Instructions de montage

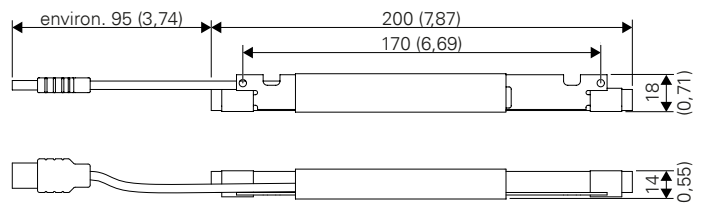
- N'installez pas le dispositif dans des lieux exposés à la vapeur ou à l'humidité et évitez les environnements poussiéreux, humides et soumis à des températures élevées.
- Assurez-vous d'un écart minimum de 8 mm (0,31 po) avec le boîtier ou le panneau de montage (en utilisant par ex. les broches d'écartement fournies).
- N'utilisez que les outils recommandés pour l'installation de l'appareil.

Consignes de sécurité

- L'installation et le remplacement de cet appareil sont réservés aux personnes formées et qualifiées.
- En raison de la fragilité du matériau en ferrite, il existe un risque accru de rupture au niveau de la tige de l'antenne.
- Les exigences de la norme IEC 60118-4 sont satisfaites par l'installation à la hauteur spécifiée et à la distance correcte d'une personne seule lorsqu'elle est correctement mise en service.
- Les structures métalliques affectent considérablement les performances du système de boucle à induction. Le champ magnétique généré par un système de boucle à induction crée un courant dans les structures métalliques voisines, affaiblissant le champ magnétique et pouvant induire des pertes. Exemples de structures métalliques :
 - Béton armé
 - Poutres, poutrelles, constructions en métal
 - Revêtement de façade et murs en métal
 - Constructions de coffrages métalliques (escalier mécanique, ascenseur)
- Installer ou stocker ce dispositif hors de portée des enfants et ne laisser manipuler et faire fonctionner l'appareil aucune personne non familiarisée avec le dispositif et ces instructions.
- Tout changement ou modification n'ayant pas reçu l'accord expresse préalable de la partie responsable de la conformité de l'appareil peut entraîner la révocation de l'autorisation accordée à l'utilisateur d'utilisation de celui-ci.
- Cet équipement a été testé et déclaré conforme aux limites pour appareils numériques de classe B, selon la section 15 des règlements de la FCC. Ces limites sont destinées à assurer une protection raisonnable contre les interférences nuisibles dans une installation résidentielle. Cet équipement produit, utilise et peut émettre de l'énergie de fréquences radio et, s'il n'est pas installé et utilisé conformément aux instructions, générer des perturbations préjudiciables aux radiocommunications. Toutefois, rien ne garantit l'absence d'interférences dans une installation particulière. Si cet équipement produit une interférence nuisible à la réception de la radio ou de la télévision, mise en évidence en l'éteignant et en le rallumant, certaines des mesures suivantes peuvent aider à résoudre le problème :
 - Modifier l'orientation ou l'emplacement de l'antenne réceptrice.
 - Éloigner l'équipement du récepteur.
 - Raccorder l'équipement à une prise différente de celle sur laquelle est branché le récepteur.
 - S'adresser au revendeur ou un technicien spécialisé en radio/télévision.

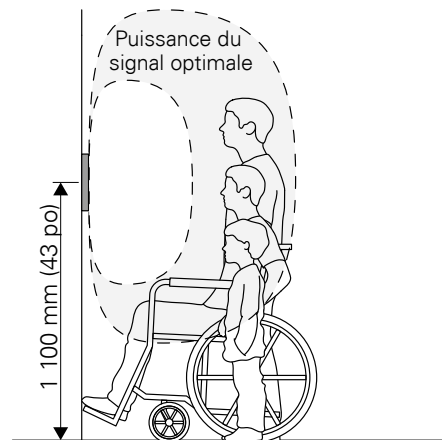
Dimensions

Dimensions en mm (po), sans mise à l'échelle.



Hauteur d'installation recommandée de la boucle à induction

Lorsque le dispositif est monté à environ 1 100 mm (43 po), les signaux AFIL sont idéalement transmis aux enfants, aux personnes en fauteuil roulant et aux adultes debout. Une distance d'environ 500 mm (20 po ; longueur de bras) est recommandée entre le poste d'interphonie et l'appareil auditif inductif. Adapter au besoin la hauteur de montage aux exigences respectives et aux réglementations locales.

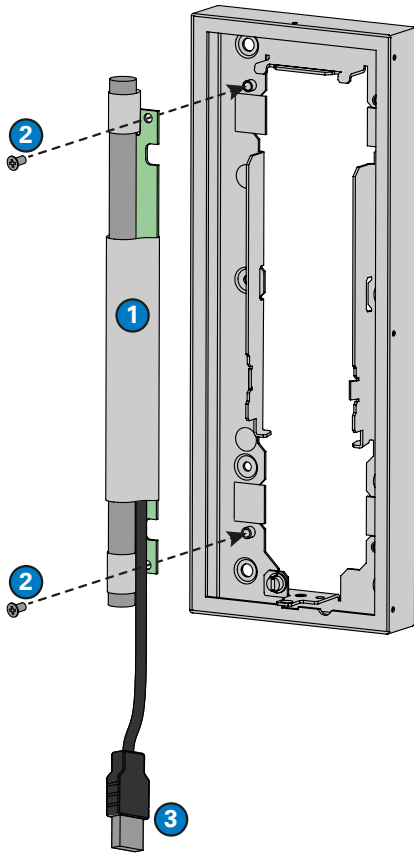


Hauteur d'installation recommandée des éléments de commande

Pour assurer un fonctionnement sans obstacle, les éléments de commande doivent être montés en laissant un espace suffisant par rapport aux murs et aux coins. Les éléments de commande comme les boutons d'appel doivent être installés entre 800 mm et 1 000 mm au-dessus du sol fini. Pour une utilisation idéale par les enfants, les personnes en fauteuil roulant et les adultes debout, il peut être nécessaire de superposer deux postes d'interphonie ou d'utiliser des modules supplémentaires de boutons à distance ou d'amplificateurs de boucle d'induction. Adapter au besoin la hauteur de montage aux exigences respectives et aux réglementations locales.

Montage

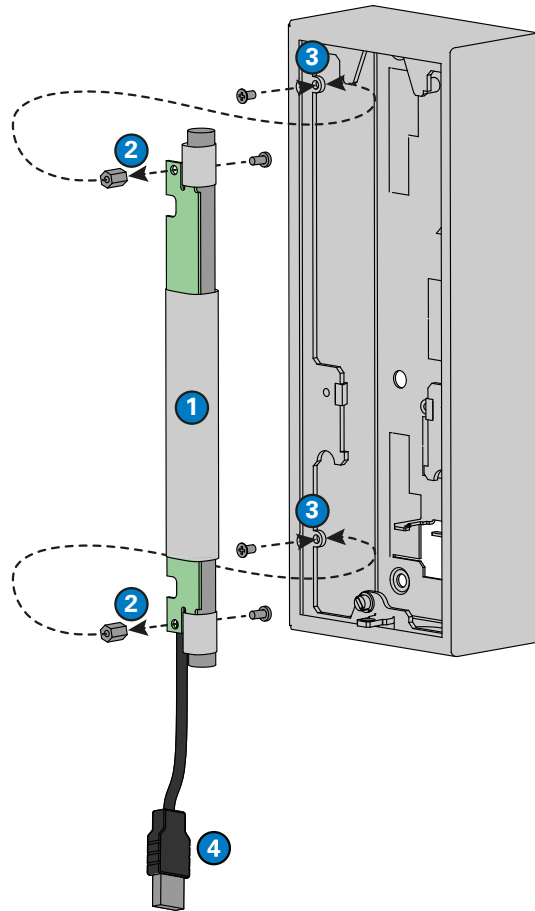
Boîtier encastrable XDX SH



Montage dans le boîtier de montage en surface XDX SH

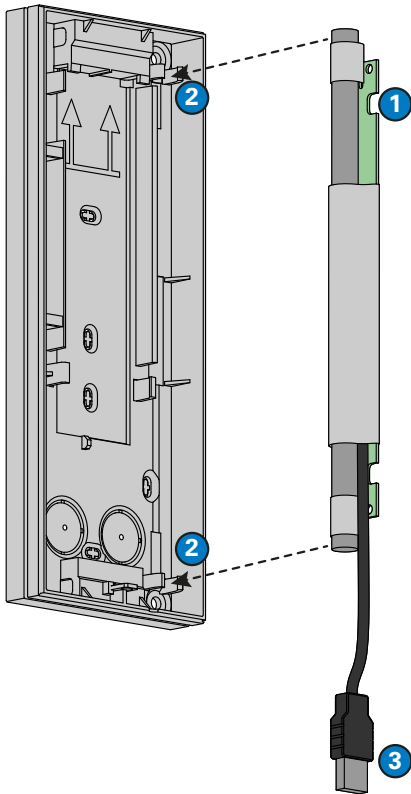
- ① Vérifiez que l'AFIL-USB est correctement positionné (le câble USB est dirigé vers le bas et le PCB est à l'arrière).
- ② Fixez l'AFIL-USB avec les deux vis à tête ovale du côté gauche à l'intérieur du boîtier de montage en surface XDX SH (fourni).
- ③ Raccordez le câble USB à une prise USB libre sur le poste d'interphonie.

Boîtier encastrable XDX SHE

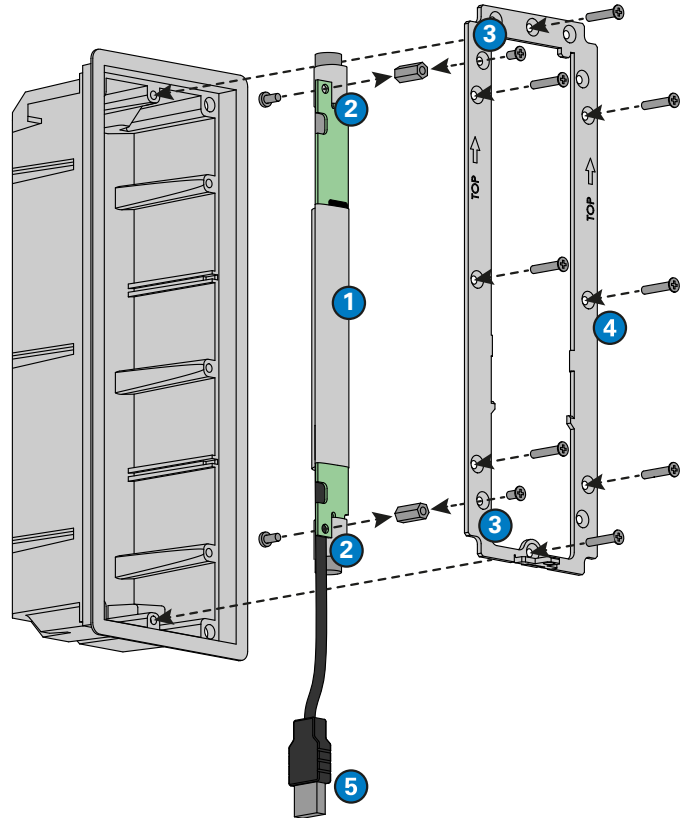


Montage dans le boîtier de montage en surface XDX SHE

- ① Vérifiez que l'AFIL-USB est correctement positionné (le câble USB est dirigé vers le bas et le PCB est à l'avant).
- ② Fixez les entretoises à l'AFIL-USB avec les deux vis à tête ovale (fournies).
- ③ Fixez l'AFIL-USB au travers des deux entretoises sur le côté intérieur gauche du boîtier de montage en surface XDX SHE avec deux vis à tête fraisée (fournies).
- ④ Raccordez le câble USB à une prise USB libre sur le poste d'interphonie.

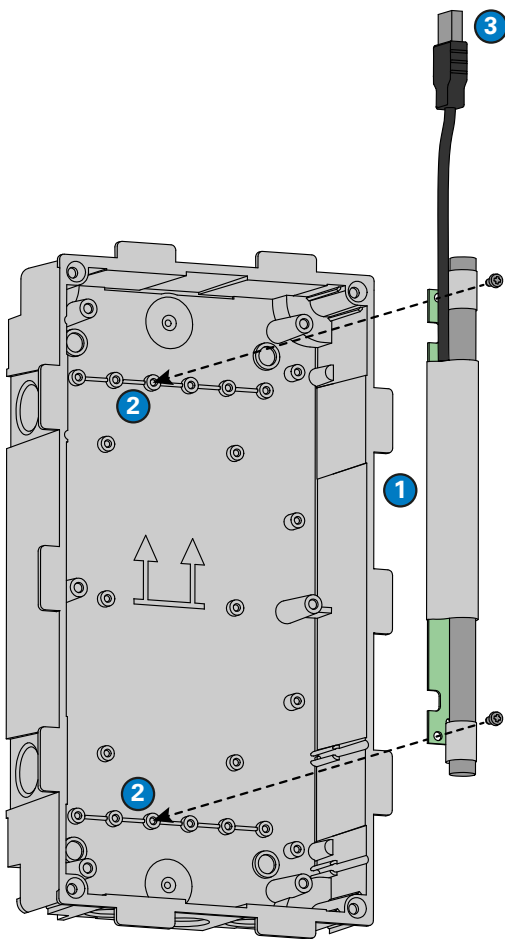
Boîtier de montage en saillie XDX SHID**Montage dans le boîtier de montage en surface XDX SHID**

- ❶ Vérifiez que l'AFIL-USB est correctement positionné (le câble USB est dirigé vers le bas et le PCB est du côté droit).
- ❷ Enclenchez l'AFIL-USB dans le support du côté droit à l'intérieur du boîtier de montage en surface XDX SHID.
- ❸ Raccordez le câble USB à une prise USB libre sur le poste d'interphonie.

Boîtier encastrable XDX FB**Montage dans le boîtier encastrable XDX FB**

- ❶ Vérifiez que l'AFIL-USB est correctement positionné (le câble USB est dirigé vers le bas et le PCB est dirigé vers le cadre de montage).
- ❷ Fixez les entretoises à l'AFIL-USB avec les deux vis à tête ovale (fournies).
- ❸ Fixez l'AFIL-USB sur le cadre de montage avec les deux vis à tête fraisée (fournies).
- ❹ Insérez le cadre de montage dans le boîtier encastrable XDX FB en suivant les indications de la notice « D-BZ-XDX-FB ».
- ❺ Raccordez le câble USB à une prise USB libre sur le poste d'interphonie.

Boîtier de montage WS



Montage dans le boîtier de montage WS

- 1 Vérifiez que l'AFIL-USB est correctement positionné (le câble USB est dirigé vers le haut et le PCB est dirigé vers le boîtier de montage WS).
- 2 Fixez l'AFIL-USB en haut et en bas du troisième bossage pour vis (en partant de la gauche) dans le boîtier de montage WS avec les deux vis de fixation (fournies).
- 3 Raccordez le câble USB à une prise USB libre sur le poste d'interphonie.

Qualité testée. Fiabilité. Intelligence.

Les produits COMMEND sont développés et fabriqués par Commend International à Salzbourg, Autriche.

Les processus de développement et de fabrication sont certifiés conformes à la norme

EN ISO 9001:2015.



Les données techniques figurant dans ce document ont été fournies uniquement à titre informatif et sans aucune valeur juridique. Sous réserve de modifications techniques ou autres. lolP®, OpenDuplex® et Commend® sont des marques déposées par Commend International GmbH. Toutes les autres marques ou noms de produits sont des marques ou des marques déposées par leur propriétaire respectif et n'ont pas été spécifiquement réservées.

Un solide réseau mondial

COMMEND est représentée dans le monde entier par des partenaires locaux Commend, pour vous aider à améliorer la sécurité et les communications grâce à des solutions d'interphonie sur mesure.

www.commend.com