

im3

Module d'interphonie ultra-compact



	Prêt pour Symphony Cloud
Solution modulaire	Intégralement basé sur IP
Prise en charge intégrale de la caméra HD	Système évolutif

## Solution intégrée performante

L'im3 est un module d'interphonie de base performant apportant au monde de l'intégration systèmes OEM la puissance de la multi-connectivité d'interphonie de la série Concerto des bâtiments et environnements industriels et similaires.

L'im3 combine une grande variété de sources de communication et de contrôle sur un appareil compact à source unique. Avec ses nombreuses options de connectivité audio, vidéo, il agit comme une plateforme de communication unique. Cela en fait un module d'interphonie flexible, offrant aux opérateurs une option unique, facile et adaptée à leurs besoins, pour construire sur mesure des solutions combinées de communication et de surveillance.

### Prêt pour Symphony Cloud Services

Les postes d'interphonie peuvent être connectés à Symphony pour utiliser ses services. Symphony est la première plate-forme d'interphonie sur Internet garantissant « Privacy and Security by Design » (conception orientée Vie privée et Sécurité). Vous trouverez sur le site Symphony de plus amples informations sur les services actuellement disponibles et s'ils sont proposés pour votre pays.

[symphony.commend.com](http://symphony.commend.com)

## Fonctionnalités et atouts

- Prend en charge le modules caméra cm1 Commend pour la vidéo sur SIP
- Un son clair comme du cristal, une qualité de la restitution vocale jusqu'à 20 kHz et une puissance jusqu'à 10 W grâce à la dernière technologie Smart Audio Amplifier.
- Fonctions audio spéciales garantissant une haute qualité de la restitution vocale dans n'importe quelle situation
- OpenDuplex® pour une communication spontanée en mode mains libres
- Compact et robuste avec jack RJ45 pour une installation aisée
- Bornes à ressort enfichables pour la connexion rapide et aisée des câbles
- Facile à compléter grâce aux prises USB
- 2 entrées pour bornes flottantes et 1 relais de sortie

## Accessoires

### Module de haut-parleur LSM

Avec le LSM, le im3 peut être équipé d'un haut-parleur. Le module de haut-parleur peut être fixé directement au module d'interphonie.



### Module Caméra cm1

Avec le cm1, un im3 peut être équipé d'une caméra hautes performances fournissant une image de grande qualité. Son design intemporel et discret convient à tous bâtiments modernes. La connexion HS-Link permet d'installer le module caméra jusqu'à une distance de 3 m de l'im3.



### Module d'E/S USB EB1E1A

Le module d'E/S USB EB1E1A sert à compléter un module de base d'une entrée supplémentaire et d'une sortie de relais (contact normalement ouvert). Le module EB1E1A peut être branché sur une prise USB libre. L'appareil dispose ainsi instantanément d'une entrée et d'un contact de sortie flottant à isolation galvanique, par ex. pour une utilisation avec une ouverture de porte.



### Module d'E/S USB EB8E8A

Le module d'E/S USB permet d'ajouter rapidement des entrées et des sorties à un appareil. Avec ses 8 entrées et 8 sorties, l'EB8E8A est une solution facilement évolutive. L'EB8E8A satisfait les directives strictes de Commend en matière de cybersécurité, par exemple pour les sorties de commutation. Le module est connecté par USB.



#### NOTE

L'appareil prend en charge la connexion d'un dispositif USB du même type à tout moment. Exemple : 1 EB3E2A-AUD et 1 EB1E1A.

### Module d'extension EB3E2A-AUD

Le module d'extension EB3E2A-AUD offre un moyen aisé d'étendre les fonctionnalités audio et d'E/S d'un poste d'interphonie. Il est adapté à toutes les applications nécessitant des entrées et sorties supplémentaires. Il dispose de trois entrées, de deux relais de sortie et de prises pour le branchement direct d'un haut-parleur externe, d'un microphone externe et d'un combiné. Des connecteurs d'entrée et de sortie de ligne offrent une flexibilité supplémentaire. Le module peut être connecté au poste d'interphonie par câble USB pour une disponibilité immédiate dans le système.



### Boîtier de commutation de sécurité avec IP Secure Connector

L'IP Secure Connector fournit une performance et une sécurité optimales, même lorsque le poste d'interphonie est installé à l'extérieur : Si quelqu'un essaie de retirer le poste, par exemple pour accéder au câble Ethernet connecté à l'appareil, l'IP Secure Connector coupe la connexion au poste et au réseau local. Ceci permet de s'assurer qu'il n'est possible ni d'accéder au réseau, ni d'ouvrir une porte ou une barrière. En outre, l'IP Secure Connector fournit une alimentation électrique externe de type PoE+ ainsi que deux entrées et trois sorties.



### Injecteur d'alimentation PA 25W POE-CC

L'injecteur d'alimentation en option PA 25W POE-CC offre une solution pratique et compacte dans les applications pour lesquelles un équipement d'alimentation PoE n'est pas disponible. Il prend en charge une plage d'entrée CC étendue (24–48 V) et satisfait les exigences de la norme IEEE 802.3af/at. L'injecteur d'alimentation se connecte en toute simplicité à un poste d'interphonie avec un câble Ethernet.



### Kit pour boucle à induction AFIL-USB

Le kit AFIL-USB permet d'équiper facilement et rapidement un poste d'interphonie avec un module d'amplification pour boucle à induction. Pour cela, il suffit d'une seule prise USB libre sur le poste.



### Microphone MIC 480

Le MIC 480 est un microphone haute qualité spécialement conçu pour les environnements extérieurs difficiles. Il peut être installé pour être utilisé avec des postes d'interphonie dans les colonnes de parking, les distributeurs de tickets ou les panneaux d'ascenseurs ou comme microphone côté client pour les intercoms de comptoir.



### Haut-parleurs LS8, LS15 ou AL 10-16

Avec un haut-parleur LS8, LS15 ou AL 10-16 (voir image), le poste d'interphonie dispose d'une enceinte externe.



### Prise pour rail oméga ET 901-HSH35

La prise ET 901-HSH35 permet de monter l'im3 sur un rail oméga. Le module d'interphonie peut être monté à la verticale.

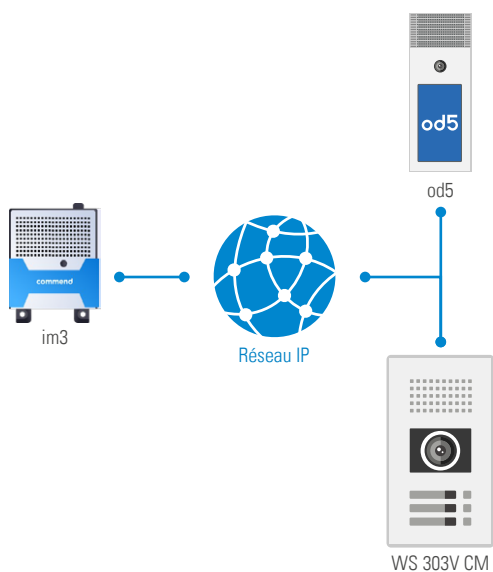


### Indication d'état par DEL3 RVB

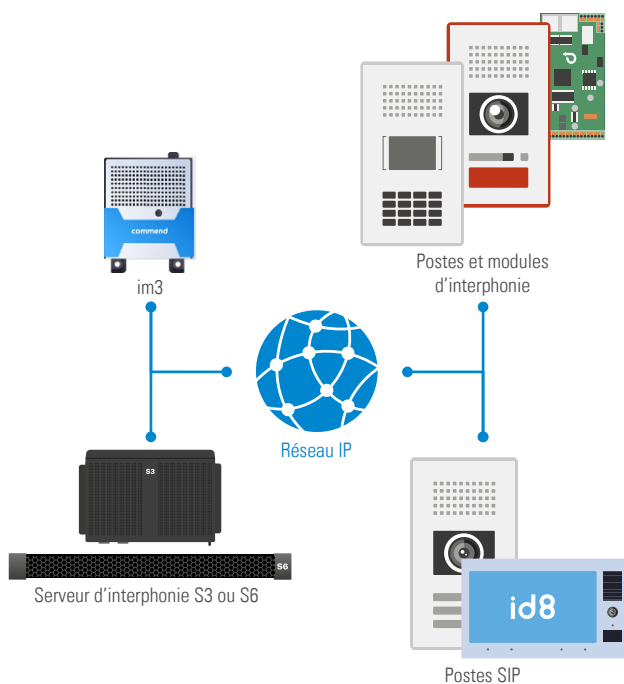
La DEL3 est conçue pour être installée dans un LSM afin d'en indiquer l'état.

# Présentation du système

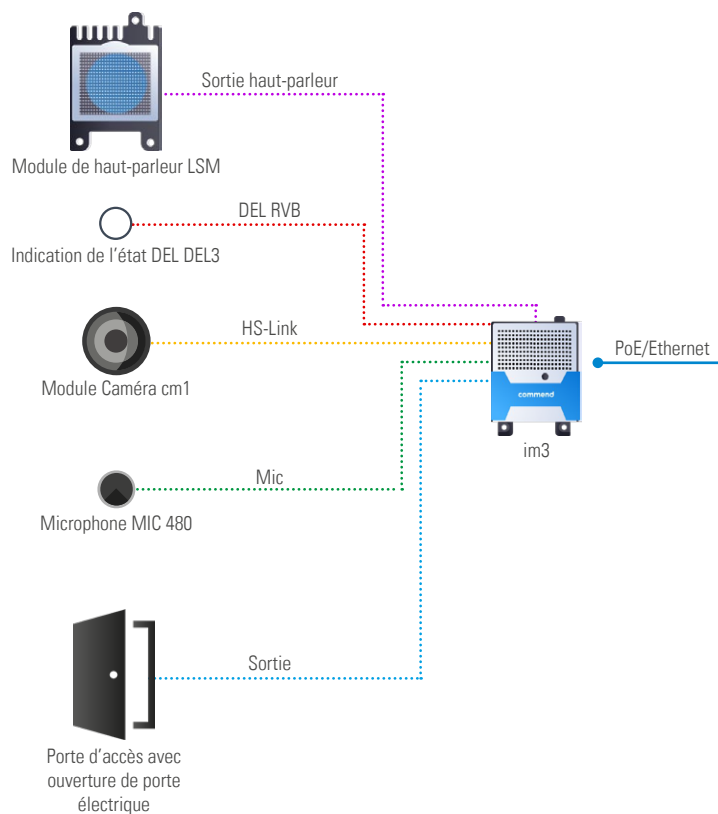
## Fonctionnement avec Symphony Mesh



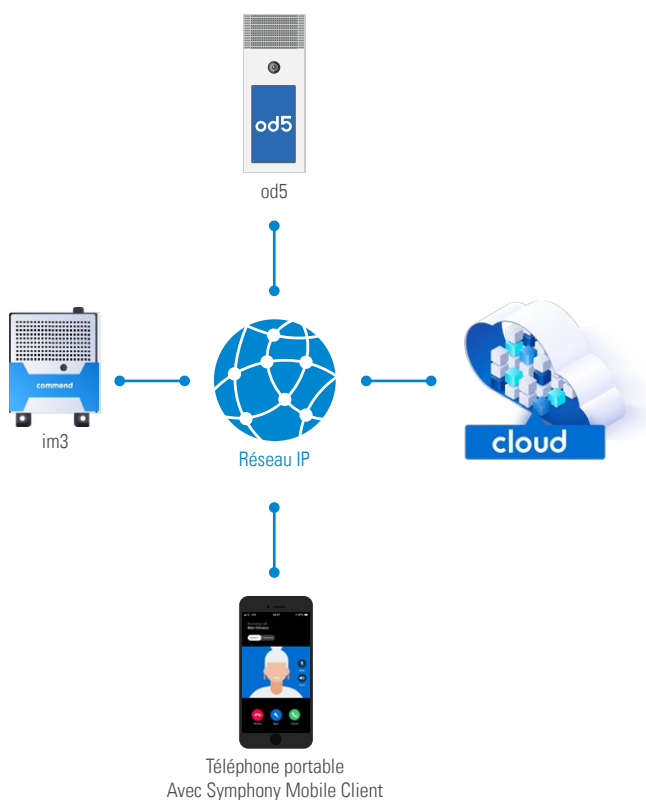
## Fonctionnement avec Symphony On-Prem

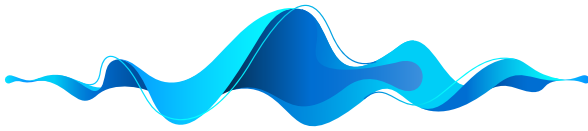


## Exemple d'applications



## Fonctionnement avec Symphony Cloud





## La passion et le son

### Intelligibilité ultime de la parole

Parce que chaque mot compte, la haute intelligibilité de la parole est cruciale dans les solutions de sécurité et de communication. Dans la vie quotidienne, elle permet une communication naturelle et brillante ; dans les processus opérationnels, elle assure une meilleure efficacité et, en cas d'urgence, elle permet souvent de gagner du temps pour sauver des vies.

## AI CLEANS VOICE FROM NOISE

### Suppression du bruit

La suppression du bruit révolutionnaire **basée sur l'IA**, alimentée par nos réseaux neuronaux profonds, transforme votre expérience audio. Des données d'apprentissage audio authentiques et spécifiques à l'appareil nous permettent de distinguer facilement la parole du bruit de fond et d'éliminer efficacement les sons indésirables (vent, circulation, bruits de fond), vous offrant ainsi une communication parfaite et ininterrompue.

### Suppression de l'écho

Notre technologie avancée de suppression de l'écho exploite la puissance des **réseaux neuronaux profonds** exclusifs de Commend pour offrir une clarté inégalée : Profitez des avantages d'une communication efficace grâce aux conversations fluides et naturelles sans échos ou retards perceptibles.

### Adaptation Dynamique du Volume

**L'IVC (Contrôle du Volume Intelligent)** adapte automatiquement le volume du haut-parleur du poste d'interphonie au niveau de bruit de l'environnement, car, trop faible ou trop élevé, le volume réduit considérablement l'intelligibilité de la parole et l'expérience de l'utilisateur.

### Communication mains libres avec OpenDuplex®

Cette technologie de Commend associée à des microphones très sensibles ainsi qu'à un volume élevé, permet une communication naturelle et mains libres dans un rayon unique de plusieurs mètres.

### Volume élevé

Si l'environnement est bruyant, le poste d'interphonie dispose de réserves suffisantes pour émettre le signal audio de l'interlocuteur à un volume supérieur à celui du bruit ambiant.

### Valeur ajoutée des fonctions audio

- **Surveillance microphone/haut-parleur** – Disponibilité constante des postes d'interphonie tout en réduisant considérablement les tests manuels.
- **Mode semi-duplex** – pour les applications requérant une communication contrôlée, par exemple les solutions de sécurité ou industrielles fondées sur la méthode Appuyer pour parler/Relâcher pour écouter.
- **Surveillance audio** – Déclenchement automatique des appels (d'urgence) sur dépassement de niveaux de pression acoustique prédéfinis pour davantage de sécurité.
- **Niveau de pression acoustique en direct** – Mesure continue du bruit ambiant avec transfert optionnel vers un système de gestion via SNMP ou HTTPS (par exemple pour visualiser les volumes de bruit).
- **Égaliseur** – Réglage précis des conditions acoustiques ambiantes.
- **Fonctions de sonorisation** – Élément essentiel d'une approche globale de la solution : les annonces peuvent être faites ou diffusées sur chaque poste d'interphonie et il est possible d'y répondre directement.

Vous trouverez de plus amples informations sur le site : [audio.commend.com](http://audio.commend.com)



CERTIFIED  
ACC. TO  
ISO 27001  
IEC 62443-4-1

## Cybersécurité chez Commend

### Protection sans compromis contre les menaces informatiques

Les infrastructures informatiques sont confrontées à une variété croissante de cybermenaces. Cela signifie que les capacités défensives de chaque produit dans l'environnement du système sont essentielles.

**La sécurité, c'est surtout une question de confiance.** En tant que compétence essentielle, Commend a toujours donnée à la cybersécurité une priorité très élevée. De l'idée produit initiale à sa mise en œuvre et à l'assistance opérationnelle, la protection de la vie privée et de la sécurité dès la conception (Privacy and Security By Design, PSBD) est l'objectif et la promesse sans compromis que nous faisons à nos clients devant servir d'étalon pour l'évaluation des caractéristiques et des fonctions de nos produits.

### La cybersécurité, notre priorité absolue

- Commend ainsi que le processus de développement de l'équipement et des logiciels sont rigoureusement certifiés selon la norme **CEI/ISO 27001** et soumis, à l'échelle de l'entreprise, à un système de gestion de la sécurité de l'information (SGSI)
- Commend est membre du **Center for Internet Security (CIS)**
- Le Conseil de cybersécurité Commend veille au traitement et à la communication transparente des vulnérabilités en matière de sécurité ainsi qu'au renforcement stratégique des systèmes Commend
- Commend est certifiés conformes à la norme **CEI 62443-4-1**. L'équipe Développement de Commend implémente des solutions de communication et d'automatisation sécurisées en accord avec les directives « Sécurité dès la conception ».
- Commend publie en permanence des mises à jour de logiciels incluant correctifs de sécurité et améliorations

### Sécurité physique

- Équipements robustes et versions de produit à conception antivandalisme
- Détection de sabotage par contacts électromécaniques
- Protection USB et débogage du port

### Sécurité du réseau

- **Norme IEEE 802.1x** – Authentification (accès au réseau)
- **Norme IEEE 802.1q** – Wi-Fi (segmentation du réseau)
- IP Secure Connector Commend interrompant automatiquement la connexion réseau en cas de tentative de sabotage

### Sécurité des données

- **Communication chiffrée et authentifiée**
- **SIP over TLS v1.2** – Avec suites de chiffrement sécurisées (> 128 bits)
- **SRTP** – Chiffrement à l'épreuve des écoutes des données vocales
- **Certificats client X.509** – Authentification et chiffrement
- Chiffrement de transport TLS pour protocoles **HTTPS, SIPS** et **MQTTs** – Protection de l'interface web, des API et de la vidéo

### Sécurité des applications

- Changement obligatoire du mot de passe à la première connexion
- Longueur minimale du mot de passe : 12 caractères
- Détection des attaques par force brute lors de la connexion
- Documentation et sécurisation des ports réseau

Les fiches techniques et les manuels des produits contiennent des informations relatives à la cybersécurité des autres produits Commend.

Vous trouverez de plus amples informations sur le site : [trust.commend.com](http://trust.commend.com)

# im3

## Spécifications techniques



### Données techniques

<b>Indice de protection :</b>	IP20 (selon EN 60529)
<b>Résistance aux impacts mécaniques :</b>	IK04 (selon EN 62262)
<b>DEL externe :</b>	possibilité de connexion d'une DEL RVB
<b>Entrées :</b>	2 entrées pour contacts flottants <sup>1)</sup> (commutateurs, boutons-poussoirs, sorties de relais, etc.) États des entrées : Court-circuit, 560, 1k, 1k5, 2k2, 2k7, 3k3, 4k7, 6k8, 8k2, 10k, 15k, 22k, 33k, 56k, ouverte
<b>Sorties :</b>	1 sortie relais Tension de commutation max. : 60 VCC, 30 VCA <sup>2)</sup> Courant de commutation max. (par sortie) : 2 A Puissance de commutation max. (par sortie) : 60 W (CC), 37,5 VA (CA) Durée de vie électrique attendue : min. 10 <sup>5</sup> (30 VCC/2 A), min. 2 x 10 <sup>5</sup> (30 VCC/1 A)
<b>Entrée microphone :</b>	2 entrées microphone Sensibilité (microphone à électret) : -43 dBV/Pa Tension d'alimentation : 3,3 V à 4,3 kΩ
<b>Sortie haut-parleur :</b>	Puissance : 5 W (RMS) à 8 Ω, 6,1 W (RMS) à 4 Ω, max. 10 W (peak) Distorsion harmonique totale (THD+N) : < 0,2 % Impédance du haut-parleur : ≥ 4 Ω
<b>Amplificateur :</b>	Amplificateur Smart Audio hautes performance intégré, 6,1 W
<b>Bande passante audio :</b>	jusqu'à 20 kHz
<b>Codecs audio :</b>	Opus, G.722, G.711 a-law et G.711 u-law
<b>Niveau de pression acoustique (avec LSM) :</b>	max. 98 dB à 0,5 m (1,6 pi)/92 dB à 1 m (3,3 pi)
<b>Résolution de la caméra :</b>	max. 1920 x 1080 pixels
<b>Diffusion vidéo :</b>	jusqu'à 6 flux vidéo HTTP(S)/RTSP H.264 simultanément avec résolution individuelle ou fréquence de prise de vue et simultanément jusqu'à 6 flux vidéo HTTP(S)/MJPEG avec même résolution et fréquence de prise de vue
<b>Fonctionnalités vidéo <sup>3)</sup> :</b>	Codec : H.264 (vidéo SIP et ONVIF), MJPEG (HTTP video et ONVIF) et RTSP Spécifications ONVIF : ONVIF Profile S
<b>Sécurité informatique :</b>	Fabricant certifié ISO-27001, SIP over TLS, SRTP, IEEE 802.1X, MJPEG par HTTPS, HTTPS pour l'accès à l'interface web et autre interfaces, certificats X.509
<b>Protocoles :</b>	IPv4, IPv6, TLS, TCP, UDP, HTTP (RFC 2617, RFC 3310), HTTPS (RFC 2818), RTP (RFC 3550), RTSP (RFC 2326), SIP over TLS, RTP, DHCP, DHCPv6, DNSv4, DNSv6, mDNS, 802.1x EAP-TLS (RFC 5216), 802.1x EAP-MD5 (RFC 2284), SDP (RFC 2327, RFC 4566), SSDP, SIP (RFC 3261), SMTP, SNMPv2c, SNMPv3, SNTpv4 (RFC 5905, Section 14), STUN (classicstun), DTMF Decoding (RFC 2976, RFC 2833, SIP Info), ICMPv6 (Router discovery), MQTT (ISO/IEC 20922)
<b>Plage de températures de service :</b>	-40 °C à +70 °C (-40 °F à +158 °F) <sup>4)</sup>
<b>Plage de températures de stockage :</b>	-40 °C à +70 °C (-40 °F à +158 °F)
<b>Humidité relative :</b>	jusqu'à 95%, sans condensation
<b>Connexion <sup>5)</sup> :</b>	Connecteur E/S avec borne à ressort (14 broches, section du conducteur : 0,14 – 0,5 mm <sup>2</sup> , Longueur de dénudement : 7 mm/0,28 po) 2 x USB 2.0 (Type A) HS-Link ou USB 2.0 <sup>6)</sup> prise jack RJ45 pour Ethernet et PoE (10/100 Mbit/s)
<b>Alimentation électrique :</b>	PoE : IEEE 802.3af/802.3at Type 1 Classe 3
<b>Consommation électrique :</b>	veille : typ. 2,4 W (autonome) max. : typ. 8,5 W <sup>7)</sup>

<b>Câblage :</b>	min. Cat. 5e, blindé
<b>Homologations et conformités :</b>	EN 61000-6-2, EN 61000-6-3, EN 55032 Classe B, EN 55035, FCC Part 15 Classe B, ICES-003 Classe B, EN 60529 IP20, EN 62262 IK04, EN 62368-1, CEI 62368-1 (CB Scheme), UL 62368-1 (Listed E351589)
<b>Dimensions (H x L x P) :</b>	Im3 seulement : 24 x 54 x 84,5 mm (0,94 x 2,13 x 3,33 po) avec LSM : 39,5 x 54 x 84,5 mm (1,56 x 2,13 x 3,33 po)
<b>Poids, emballage compris :</b>	env. 170 g (0,37 lb)
<b>Accessoires en option :</b>	LSM (module de haut-parleur) DEL3 (DEL d'indication de l'état) LS8, LS15 ou AL 10-16 (haut-parleur) cm1 (module caméra) AFIL-USB (kit pour boucle à induction) EB1E1A (module d'E/S USB) EB8E8A (module d'E/S USB) EB3E2A-AUD (module d'extension) IP Secure Connector (boîtier de commutation de sécurité) PA 25W POE-CC (injecteur d'alimentation) ET 901-HSH35 (prise pour rail oméga) MIC 480 (microphone)

- <sup>1)</sup> Pour l'état d'entrée « Court-circuit », la résistance du commutateur doit être inférieure à 280 Ω.
- <sup>2)</sup> La sortie relais ne peut être utilisée que pour les circuits ES1/PS2 ou SELV et avec une section de fil d'au moins 0,5 mm<sup>2</sup> (AWG 20) selon CEI 60332-1-2/3 ou 60695-11-21/UL2556 avec la classe de feu VW-1. Un circuit ES1 conforme à la norme CEI/EN/UL 62368-1 ou un circuit SELV conforme à la norme CEI/EN 60950-1 doit être séparé de manière sûre (par exemple par une double isolation) d'un circuit dangereux (par exemple un circuit secteur de 230 ou 110 V) et ne doit pas dépasser les valeurs de tension de 60 VCC ou 42,4 VCA<sub>peak</sub> (30 VCA<sub>eff</sub>) et 60 W (CC), 37,5 VA (CA) du circuit PS2 conformément à la norme CEI/EN/UL 62368-1.
- <sup>3)</sup> Avec le module caméra cm1.
- <sup>4)</sup> À partir d'une température de fonctionnement de 60 °C (140 °F), prévoir un refroidissement complémentaire (voir les instructions d'installation).
- <sup>5)</sup> Les connecteurs USB (HS-Link compris) sont déclarés et testés PS1 (selon CEI/EN/UL 62368-1).
- <sup>6)</sup> La connexion HS-Link est seulement prévue pour les modules caméra et USB 2.0 Commend compatibles. Ne pas connecter d'autres appareils.
- <sup>7)</sup> Avec cm1, microphone, haut-parleur (8 Ω), niveau de volume "12" (signal sinusoïdal 1 kHz), charge 2,5 W sur la prise USB 2.0 et pendant un appel vidéo.

### Contenu de la livraison

- Module d'interphonie
- Connecteur E/S
- Bloc thermique
- Device identification document
- Informations de conformité Open source
- Notice

### Configuration minimale du système

#### Serveur

- VirtuoSIS (version 5.0 ou ultérieure) ou
- S3/S6 (version 7.1 ou ultérieure) ou
- Serveur SIP compatible ou
- Fonctionnement sans serveur

#### Logiciel de configuration

- Configuration : version 2.1 min.

# im3

## Instructions d'installation

### Instructions d'installation

- Ne pas placer l'appareil dans un lieu exposé à la vapeur ou à l'humidité. Éviter les lieux à atmosphère chargée en poussière, humidité ou à température ambiante élevée.
- Éviter la lumière directe du soleil pour prévenir la surchauffe de l'appareil.
- Si l'appareil est monté, veiller à ce que les branchements électriques soient orientés vers le bas.
- Installer ou ranger cet appareil hors de portée des enfants et ne pas permettre à quiconque ne connaissant pas l'appareil et ces instructions de le manipuler et de le faire fonctionner.
- Utiliser trois vis de diamètre adéquat pour monter l'appareil (voir « Dimensions »). La fixation, le type et la longueur des vis dépendent de la surface de montage.
- À partir d'une température de fonctionnement de 60 °C (140 °F), prévoir un refroidissement complémentaire (voir le guide d'intégration « im3 »).
- Pour une dissipation optimale de la chaleur, apposer une surface de refroidissement sur l'appareil avec le bloc thermique fourni. Pour cela, choisir exclusivement une surface de refroidissement métallique plate d'une taille de min. 190 cm<sup>2</sup> (29,45 po<sup>2</sup>).
- Le montage en armoire requiert la prise intégrée pour rail oméga ET901-HSH35 (disponible séparément). L'appareil peut être monté sur le côté gauche. N'utiliser pour cela que les vis fournies avec l'ET901-HSH35.
- Toujours utiliser des câbles Ethernet blindés et une alimentation PoE+ mise à la terre.
- Avant d'utiliser l'appareil, veiller à ce que tous les câbles soient intacts et correctement branchés.
- Pour éviter toute contrainte mécanique sur les supports, prévoir une décharge de traction de câbles sous l'appareil.

### Consignes de sécurité

- L'installation et le remplacement de cet appareil sont réservés aux personnes formées et qualifiées.
- Respectez les normes nationales en vigueur pour l'installation, le montage et la configuration.
- N'utiliser que des accessoires Commend conformes aux spécifications techniques de l'appareil.
- Les appareils appartenant à un autre réseau de mise à la terre ne doivent pas être connectés aux connecteurs de l'appareil.
- Tous les circuits connectés doivent satisfaire les exigences suivantes :
  - Très basse tension de sécurité (SELV) et Source à puissance limitée (LPS) conformément à la norme CEI/EN 60950-1 ou
  - circuits ES1, PS2 et suivant l'Annexe Q (source d'alimentation limitée) selon la norme CEI/EN/UL 62368-1.
- Débranchez le câble Ethernet avant toute intervention de maintenance de l'appareil.
- Tout changement ou modification n'ayant pas reçu l'accord expresse préalable de la partie responsable de la conformité de l'appareil peut entraîner la révocation de l'autorisation accordée à l'utilisateur d'utilisation de celui-ci.
- Cet équipement a été testé et déclaré conforme aux limites pour appareils numériques de classe B, selon la section 15 des règlements de la FCC. Ces limites sont destinées à assurer une protection raisonnable contre les interférences nuisibles dans une installation résidentielle. Cet équipement produit, utilise et peut émettre de l'énergie de fréquences radio et, s'il n'est pas installé et utilisé conformément aux instructions, en outre générer des perturbations préjudiciables aux radiocommunications. Toutefois, rien ne garantit l'absence d'interférences dans une installation particulière. Si cet équipement produit une interférence nuisible à la réception de la radio ou de la télévision, mise en évidence en l'éteignant et en le rallumant, certaines des mesures suivantes peuvent aider à résoudre le problème :
  - Modifiez l'orientation ou l'emplacement de l'antenne réceptrice.
  - Éloignez l'équipement du récepteur.
  - Raccordez l'équipement à une prise différente de celle sur laquelle est branché le récepteur.
  - Adressez-vous au revendeur ou un technicien spécialisé en radio/télévision.

### Longueurs de ligne

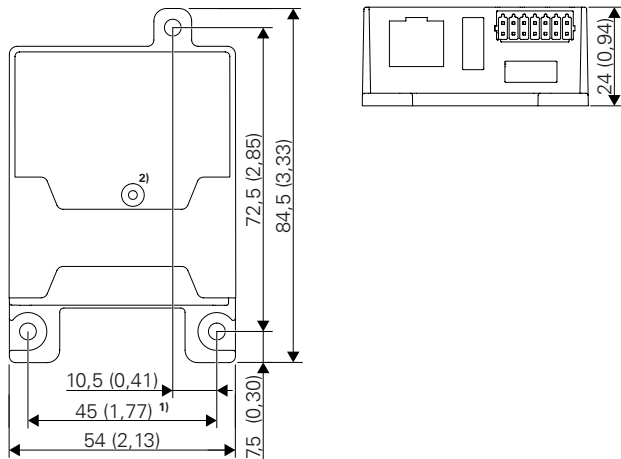
- La longueur de ligne maximale pour un câblage Cat. 5 dans un réseau LAN est de 100 m (328 pi) – par ex. entre le commutateur et l'appareil.
- La longueur de ligne maximale d'une entrée (IN1 à IN2), d'une sortie (OUT1) et d'une connexion de haut-parleur est de 30 m (98 pi).
- La longueur de ligne maximale d'une connexion USB est de 5 m (16 pi).
- La longueur de ligne maximale d'un câble HS-Link est de 3 m (9 pi).

### Accessibilité

L'appareil est accessible via IPv4 (DHCP), IPv6 (link-local) et zeroconf. Le manuel du produit contient de plus amples informations sur l'accès à l'interface web.

## Dimensions im3

Dimensions en mm (po), sans mise à l'échelle.

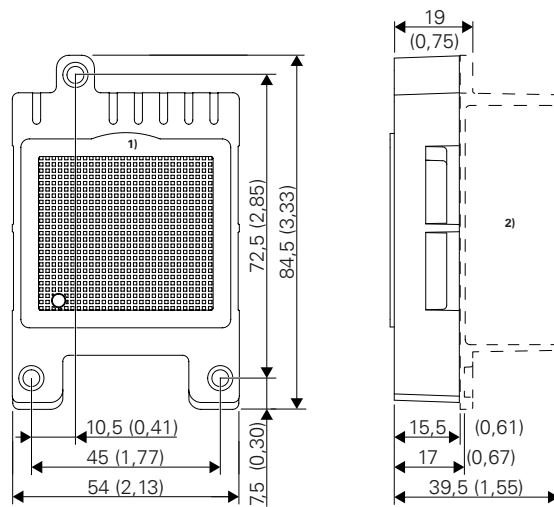


<sup>1)</sup> Montage des trous d'alésage,  $\varnothing$  4 mm (0,16 in),  
tête de vis (M3) : max.  $\varnothing$  9 mm (0,35 in)

<sup>2)</sup> Bouton de réinitialisation/DEL d'activité

## Dimensions im3 avec LSM

Dimensions en mm (po), sans mise à l'échelle.



<sup>1)</sup> Joint de haut-parleur

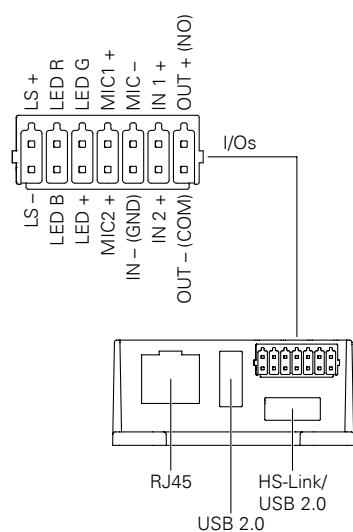
<sup>2)</sup> im3

## Comportement DEL d'activité

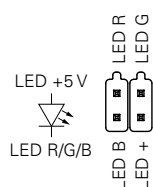
- **Verte continue** : L'appareil est alimenté en tension.
- **Orange clignotant** : Des données sont transmises.



## Connexion



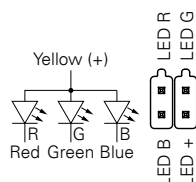
## DEL-RGB



### NOTE

La résistance interne des connexions RGB est de 100 Ω.

## DEL3



## Qualité testée. Fiabilité. Intelligence.

Les produits COMMEND sont développés et fabriqués par Commend International à Salzbourg, Autriche.

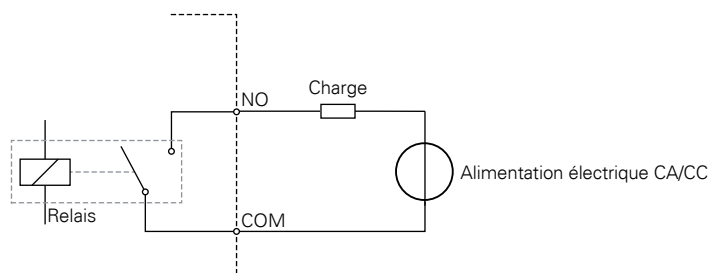
Les processus de développement et de fabrication sont certifiés conformes à la norme

**EN ISO 9001:2015.**



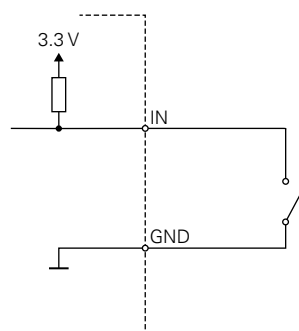
Les données techniques figurant dans ce document ont été fournies uniquement à titre informatif et sans aucune valeur juridique. Sous réserve de modifications techniques ou autres. IoT®, OpenDuplex® et Commend® sont des marques déposées par Commend International GmbH. Toutes les autres marques ou noms de produits sont des marques ou des marques déposées par leur propriétaire respectif et n'ont pas été spécifiquement réservées.

## Circuit de sortie

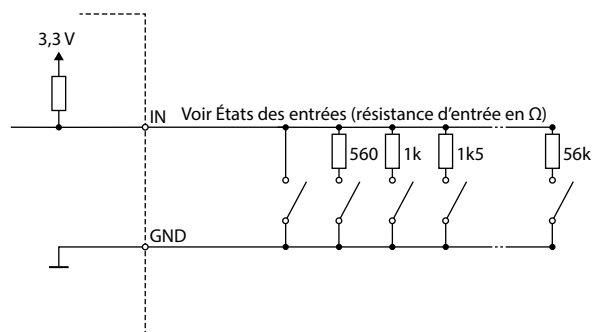


## Circuit d'entrée

### Exemple de connexion : Un bouton par entrée



### Exemple de connexion : plusieurs boutons (max. 15 par entrée)



## Un solide réseau mondial

COMMEND est représenté dans le monde entier par ses partenaires locaux pour vous aider à améliorer la sécurité et les communications grâce à des solutions d'interphonie sur mesure.

[www.commend.com](http://www.commend.com)