

EB1A

USB-Ausgangsmodul mit einem Relaisausgang



Kompakte
Größe

Leichte
Integration

Unbegrenzte
Schaltzyklen

Flexibler, kompakter Ausgang

Mit dem USB-Ausgangsmodul EB1A kann ein EE 980 Leitstand einfach mit einem Relaisausgang (Schließer) nachgerüstet werden. Hierzu muss das EB1A lediglich an eine freie USB-Buchse an der Sprechstelle angeschlossen werden. So steht im Handumdrehen ein potenzialfreier, galvanisch getrennter Ausgangskontakt bereit – z.B. für das Verwenden mit einem Türöffner. Das EB1A lässt sich dann bequem über das Web-Interface der Sprechstelle konfigurieren.

Dank modernster PhotoMOS-Technologie besitzt das EB1A eine sehr hohe Lebensdauer. Anders als bei einer elektromechanischen Bauweise altert dieser Relaisausgang nicht – egal, wie viele Schaltzyklen er bewältigen muss. Dadurch empfiehlt sich das USB-Ausgangsmodul ebenso für den Einsatz an permanent blinkende Lampen. Diese hohe Flexibilität und die leichte Integrierbarkeit machen das EB1A zu einer kostengünstigen Lösung, wenn ein Ausgang für das Schalten von Lasten benötigt wird.

Funktionen und Highlights

- Kostengünstige Möglichkeit, um einen EE 980 Leitstand mit einem Relaisausgang nachzurüsten
- Unbegrenzte Schaltzyklen dank PhotoMOS-Technologie
- Einfach in ein bestehendes System integrierbar
- Potenzialfreier, galvanisch getrennter Relaisausgang (Schließer)
- Relaisausgang flexibel mit Gleich- oder Wechselstrom belastbar

EB1A

Technische Spezifikationen



Technische Daten

| | |
|--|---|
| IP-Schutzart: | IP20 (nach EN 60529) |
| Anschluss: | USB 2.0 (Typ A) max. 20 mA bei 5 V |
| Relaisausgang: | 2-polige Federklemme (Schließer) max. Betriebsstrom: 1 A (bis 55 °C; ab 55 °C verringert sich der max. Betriebsstrom um 0,1 A pro 10 °C) max. Betriebsspannung: 20 VAC/30 VDC Isolationsspannung: 500 VAC |
| Verkabelung: | Abisolierlänge: 6 mm Leiterquerschnitt starr: min. 0,14 mm ² , max. 0,5 mm ² Leiterquerschnitt flexibel: min. 0,2 mm ² , max. 0,5 mm ² Leiterquerschnitt flexibel mit Aderenhülse, ohne Kunststoffhülse: min. 0,25 mm ² , max. 0,5 mm ² Drahtdurchmesser: min. AWG 26, max. AWG 20 |
| Arbeitstemperaturbereich: | -40 °C bis +70 °C |
| Lagertemperaturbereich: | -40 °C bis +70 °C |
| Relative Umgebungsfeuchtigkeit: | bis 90 %, nicht kondensierend |
| Gewicht inkl. Verpackung: | 23 g |

Lieferumfang

- USB-Ausgangsmodul
- Beipackzettel

Systemanforderungen

- EE 980 (Firmwareversion min. 1.4)

EB1A

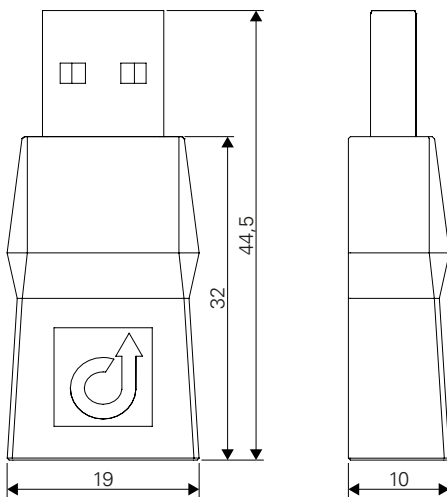
Installationsanleitung

Montagehinweise

- Dieses Gerät darf nur von ausgebildetem Fachpersonal installiert oder ersetzt werden.
- Stellen Sie das Gerät nie an Orten auf, an denen es nass oder feucht sein kann. Vermeiden Sie außerdem Standorte mit Staubbildung, hoher Luftfeuchtigkeit oder hoher Umgebungstemperatur.
- Alle angeschlossenen Stromkreise müssen die Sicherheitsanforderungen für Sicherheitskleinspannung (SELV) und leistungsbegrenzte Stromversorgung (LPS) nach IEC/EN 60950-1 erfüllen.
- Stellen Sie vor Verwendung des Geräts sicher, dass alle Kabel korrekt angeschlossen und unbeschädigt sind.
- Nehmen Sie keine unbefugten Veränderungen am Gerät vor.

Abmessungen

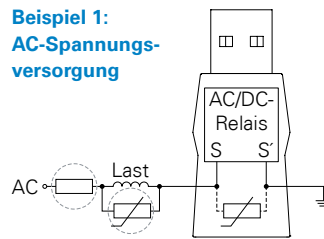
Abmessungen in mm, kein Maßstab!



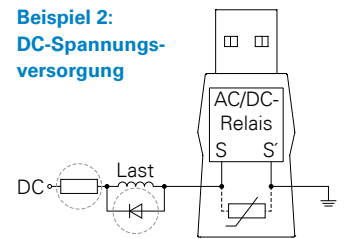
Überlast

Das EB1A besitzt keinen Schutz gegen Überlast. Aus diesem Grund wird empfohlen, einen externen Überspannungsschutz im Lastkreis zu integrieren (vor allem bei induktiven Lasten).

Beispiel 1: AC-Spannungsversorgung



Beispiel 2: DC-Spannungsversorgung



Qualitätsgeprüft. Verlässlich. Durchdacht.

COMMEND Produkte werden von Commend International in Salzburg, Österreich entwickelt und produziert.

Die Entwicklungs- und Fertigungsprozesse sind nach **EN ISO 9001:2008** zertifiziert.



Technische Daten dienen nur der Produktbeschreibung und sind keine zugesicherten Eigenschaften im Rechtssinn. IoIP®, OpenDuplex® und Commend® sind eingetragene Warenzeichen der Commend International GmbH. Alle anderen Markenbezeichnungen und Produktnamen sind Warenzeichen oder eingetragene Warenzeichen der jeweiligen Besitzer und wurden nicht explizit gekennzeichnet.

Ein starkes Netzwerk. Weltweit.

COMMEND ist rund um die Welt mit Commend Partnern vor Ort und sorgt mit maßgeschneiderten Intercom Lösungen für mehr Sicherheit und Kommunikation.

www.commend.com