

POE-SPLIT/POE-SPLIT-M

PoE-Splitter zur Bereitstellung von PoE und 12 VDC



PoE und PoE+
Ausgang

Einfache
Installation

Kompakte
Größe

Flexible Spannungszufuhr und Installation

Die Verkabelungsinfrastruktur ist in vielen Installationen gegeben und kann nicht geändert werden. Um eine zusätzliche Stromversorgung für Geräte ohne PoE-Fähigkeit zu erhalten, haben wir das POE-SPLIT-Modul entwickelt. Dieses Modul ermöglicht es, das Intercom-Gerät über PoE/PoE+ zu versorgen und eine zusätzliche Gleichstromversorgung über ein mit PoE, PoE+ oder PoE++ betriebenes Ethernet zu erhalten. Externe Geräte können 12 VDC und bis zu 19 Watt nutzen.

Das POE-SPLIT-Modul passt in alle WS-Aufputz- und Unterputzkits (WSSH 50V, WSFB 50V) oder kann mit dem universellen Installationskit (POE-SPLIT-M) an einer Wand, einer Hutschiene und in anderen Backboxen montiert werden.

Funktionen und Highlights

- 12-VDC-Versorgung für Geräte ohne PoE-Unterstützung
- Versorgung über PoE+ für ein weiteres PoE-Gerät
- Unterstützt PoE (15,4 W), PoE+ (30 W) und PoE++ (60 W)
- Kurzschluss- und überlastsicher mit automatischer Wiederherstellung
- Kompakte Größe
- Einsetzbar in Industrieumgebungen bei -40 °C bis $+70\text{ °C}$
- Nutzung vorhandener Infrastruktur
- Ein-Kabel-Lösung
- Montage von POE-SPLIT direkt in allen Montagedosen der Serie WS oder extern mit zusätzlichem Montagekit POE-SPLIT-M
- Übertragungsrate: 100Mbit/s
- Versorgung über PoE entspricht: IEEE 802.3at/class 4

POE-SPLIT/POE-SPLIT-M

Technische Spezifikationen



Technische Daten POE-SPLIT

Datenrate:	10/100 Mbit/s
Spannungsversorgung:	Ethernet IN: IEEE 802.3af (POE 15,4 W) IEEE 802.3at (POE+ 30 W) IEEE 802.3bt (POE++ 60 W)
Anschlüsse:	Ethernet IN: geschirmte RJ45-Modularbuchse Ethernet OUT: geschirmte RJ45-Modularbuchse Ausgang DC: steckbare Schraubklemme, zweipolig Leiterquerschnitt: 0,08 mm ² – 1,5 mm ²
Ausgang PoE:	Ethernet OUT: IEEE 802.3af (PoE) IEEE 802.3at (PoE+)
Ausgang DC:	12,0 – 12,8 VDC, max. 1,6 A ¹⁾ kurzschluss- und überlastsicher mit automatischer Wiederherstellung
Wirkungsgrad:	Ausgang DC, 11 W: ca. 81 % Ausgang DC, 19 W: ca. 85 %
Leistungsverbrauch idle:	max. 2,1 W ²⁾
PoE-Ausgang Pin-Belegung:	4/5 (+), 7/8 (-)
Statusanzeige:	Ethernet IN: PoE-PD-Versorgung aktiv Ethernet OUT: PoE-PSE-Versorgung aktiv
Verkabelung:	min. Cat. 5e, geschirmt
Zulassungen und Konformitäten:	EN 61000-6-2, EN 61000-6-3, EN 55032 Class B, EN 55024, EN 55035, EN 62368-1 FCC 47 CFR Part 15 Subpart B
Arbeitstemperaturbereich:	-40 °C bis +70 °C
Lagertemperaturbereich:	-40 °C bis +70 °C
Relative Umgebungsfeuchtigkeit:	bis 95 %, nicht kondensierend
Abmessungen (B x H x T):	130 x 34,5 x 20 mm
Gewicht:	92 g

¹⁾ Länge des Netzkabels max. 30 m

²⁾ Keine Verbraucher an den Ausgängen angeschlossen

Überlastschutz

Versorgung	Ausgang PoE	Ausgang DC	Schwellenwert DC-Abschaltung ¹⁾	Gesamte Leistungsaufnahme ²⁾
PoE	PoE+ ³⁾	12 VDC max. 11 W	Keine Abschaltung	max. 12,95 W
PoE+	PoE+ ³⁾	12 VDC max. 19 W	25 W – 27,5 W ⁴⁾	max. 25 W
PoE++	PoE+ ³⁾	12 VDC max. 19 W	50 W – 53,5 W ⁴⁾	max. 51 W

¹⁾ Bezogen auf Gesamtleistung.

²⁾ Ausgang PoE und Ausgang DC addiert.

³⁾ Maximal mögliche interne POE-Klassifizierung. Die maximale Leistung beim Ausgang PoE wird durch die Spannungsversorgung begrenzt.

Leitungslänge im LAN

Bei einem Cat-5e-Kabel darf die Summe der Leitungslängen an Ethernet IN und Ethernet OUT maximal 100 m betragen.

Lieferumfang POE-SPLIT

- POE-SPLIT
- 1 steckbare Schraubklemme (zweipolig)
- Cat-6-Kabel (0,3 m)
- Beipackzettel

Optionales Zubehör

- Montagekit POE-SPLIT-M

Lieferumfang POE-SPLIT-M

- Gehäuseschale mit innen montierter Isolationsfolie
- 2 Linsenkopfschraube (M3x5, TX 10) zur Montage des POE-SPLIT an der Gehäuseschale
- Hutschienenhalter
- 2 Senkkopfschraube (PT3x8, TX 10) zur Montage des Hutschienenhalters
- Doppelseitiges Klebeband für alternative Montage
- 2 Wandmontageschrauben (4 x 45 mm, Kreuzschlitz) inkl. Dübel (SX6)
- Beipackzettel

Versorgung	Ausgang PoE	Ausgang DC	Schwellenwert DC-Abschaltung ¹⁾	Gesamte Leistungsaufnahme ²⁾
PoE-LLDP-Feature	PoE+ ³⁾	12 VDC max. 11 W	50,0 W – 53,5 W ⁴⁾	LLDP-Einstellung

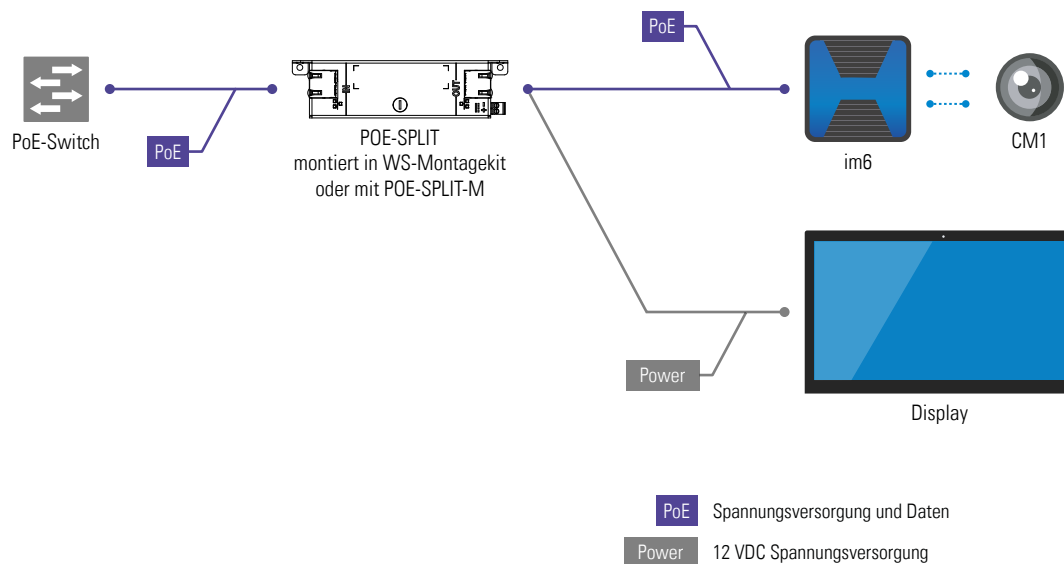
Unterstützt der PoE-Switch die Funktion LLDP, wird der POE-SPLIT nur als PoE-Gerät (12,95 W) klassifiziert und die benötigte Leistung muss explizit am PoE-Switch-Port konfiguriert werden.

⁴⁾ Der Ausgang PoE hat gegenüber dem Ausgang DC Priorität. Wird der Schwellenwert der automatischen Abschaltung erreicht, schaltet sich der Ausgang DC aus. Die Auto-Recovery-Funktion schaltet Ausgang DC wieder ein.

POE-SPLIT/POE-SPLIT-M

Technische Spezifikationen

Systemübersicht (exemplarisch)



POE-SPLIT/POE-SPLIT-M

Installationsanleitung

Montagehinweise

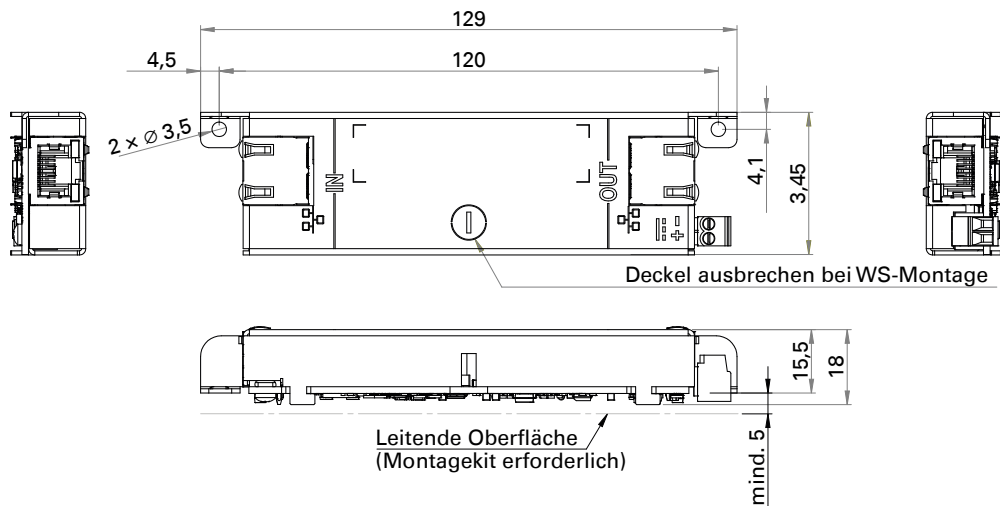
- Dieses Gerät (POE-SPLIT) wurde für die Verwendung mit einem Aufputz-Kit (WSSH 50V) oder Unterputz-Kit (WSFB 50V) entworfen. Es darf nur innerhalb einer Aufputz- oder Unterputzdose montiert werden, sodass nicht isolierte Leiter für den Benutzer unzugänglich sind.
- Verwenden Sie das Montagekit (POE-SPLIT-M) für andere Montagemöglichkeiten. Es darf unter keinen Umständen dort montiert werden, wo das Gerät und nicht isolierte Leiter für nicht unterwiesene Personen zugänglich sind.
- Stellen Sie das Gerät nie an Orten auf, an denen es nass oder feucht sein kann. Vermeiden Sie außerdem Standorte mit erhöhter Staubbildung, hoher Luftfeuchtigkeit oder hoher Umgebungstemperatur.
- Verwenden Sie nur geschirmte Ethernet-Kabel.
- Stellen Sie vor Verwendung des Geräts sicher, dass alle Kabel korrekt angeschlossen und unbeschädigt sind.
- Stellen Sie an den Anschlüssen eine der Einbausituation angebrachte Zugentlastung sicher.

POE-SPLIT/POE-SPLIT-M

Installationsanleitung

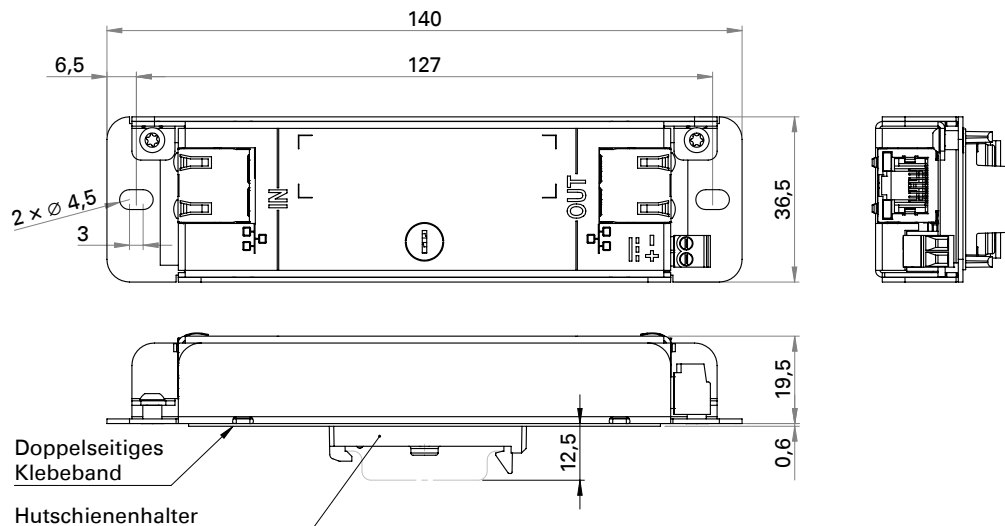
Abmessungen POE-SPLIT

Abmessungen in mm, kein Maßstab!



Abmessungen POE-SPLIT-M

Abmessungen in mm, kein Maßstab!



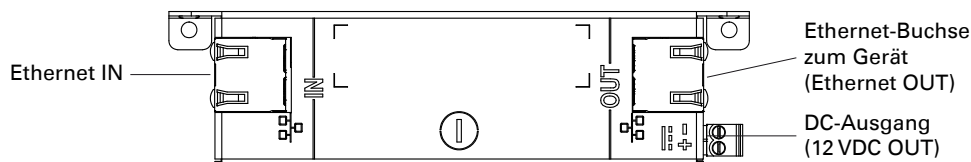
POE-SPLIT/POE-SPLIT-M

Installationsanleitung

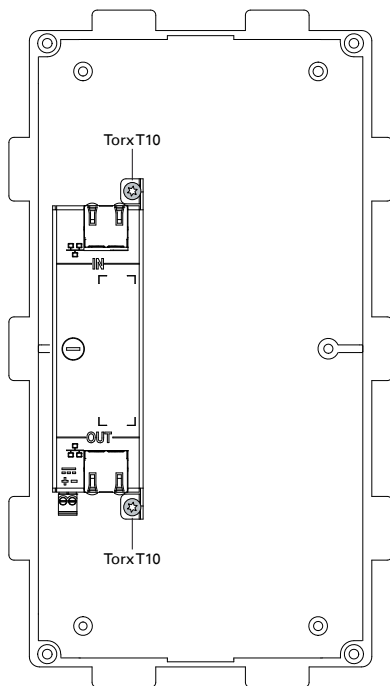
Sicherheitshinweise

- Geräte, die zu einem anderen Erdungsnetzwerk gehören, dürfen nicht an das Gerät angeschlossen werden.
- Dieses Gerät darf nur von ausgebildetem Fachpersonal installiert oder ersetzt werden.
- Alle angeschlossenen Stromkreise müssen die folgenden Sicherheitsanforderungen erfüllen:
 - Sicherheitskleinspannung (SELV) und leistungsbegrenzte Stromversorgung (LPS) nach IEC/EN 60950-1 oder
 - ES1-, PS2-Schaltkreise und Anhang Q (leistungsbegrenzte Stromversorgung) nach IEC/EN/UL 62368-1
- Es darf nur Zubehör verwendet werden, das den technischen Spezifikationen des Geräts entspricht.
- Trennen Sie alle Ethernet-Kabel und das 12-VDC-Kabel vom Gerät, bevor Sie Wartungsarbeiten durchführen.
- Lassen Sie das Gerät vollständig auskühlen, bevor Sie das Gerät berühren.
- Alle Änderungen und Modifikationen, die von der für die Konformität verantwortlichen Partei nicht ausdrücklich genehmigt wurden, können die Befugnis des Benutzers, das Gerät zu betreiben, aufheben.
- Der DC-Ausgang (12 VDC OUT) ist für die Versorgung zusätzlicher Geräte wie Signallichter, Displays, Touchscreens und RFID-Reader gedacht.
- Es darf keine direkte Verbindung zu einem Kabel außerhalb eines Gebäudes bestehen.

Anschlüsse



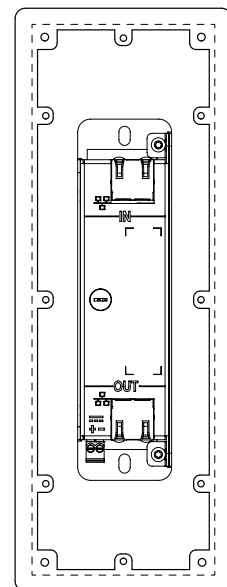
Montagebeispiel Aufputz-Kit WSSH 50V oder Unterputz-Kit WSFB 50V



HINWEIS: Montage

Der POE-SPLIT muss immer auf der linken Seite innerhalb einer Aufputz- oder Unterputz-dose angebracht werden.

Montagebeispiel Unterputz-Kit OD5-FB



HINWEIS: Montage

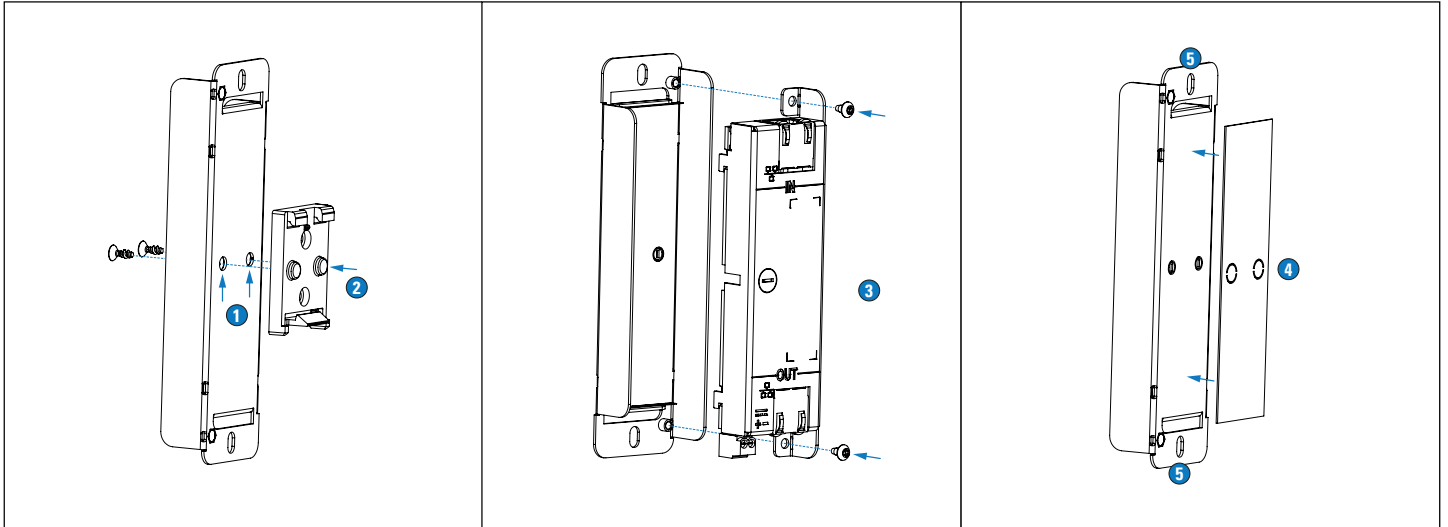
Wird der POE-SPLIT nicht mit einem Aufputz-Kit WSSH 50V oder Unterputz-Kit WSFB 50V verbaut, muss zusätzlich das Montagekit POE-SPLIT-M verwendet werden.

POE-SPLIT/POE-SPLIT-M

Installationsanleitung

Montagebeispiel Montagekit POE-SPLIT-M

Wird der POE-SPLIT nicht mit einem Aufputz-Kit WSSH 50V oder Unterputz-Kit WSFB 50V verbaut, muss zusätzlich das Montagekit POE-SPLIT-M verwendet werden.



Montage mit Hutschienenhalter

- Brechen Sie die Gehäusebohrungen ① auf.
- Positionieren Sie den Hutschienenhalter ② in der gewünschten Ausrichtung und verschrauben Sie diesen von innen mit der Gehäuseschale.

- Legen Sie den POE-SPLIT in der richtigen Ausrichtung (Montagerichtung beachten) in die Gehäuseschale ③ und verschrauben Sie diese.
- *Optional:* Wenn es die Einbausituation zulässt, verwenden Sie zur Montage diese Bohrungen ⑤ (siehe Grafik rechts).

Montage mit doppelseitigem Klebeband

- Legen Sie den POE-SPLIT in der richtigen Ausrichtung (Montagerichtung beachten) in die Gehäuseschale ③ und verschrauben Sie diese (siehe Grafik Mitte).
- Kleben Sie das doppelseitige Klebeband ④ auf der Unterseite der Gehäuseschale (nur für die Unterputzdose eines id5, od5 oder od10) auf. Innerhalb der Aufputz- oder Unterputzdose dürfen sich die Sprechstelle und der POE-SPLIT nicht berühren. Die Ausrichtung des POE-SPLIT muss der jeweiligen Verkabelung angeglichen werden.
- *Optional:* Wenn es die Einbausituation zulässt, verwenden Sie zur Montage diese Bohrungen ⑤.

Qualitätsgeprüft. Verlässlich. Durchdacht.

COMMEND Produkte werden von Commend International in Salzburg, Österreich entwickelt und produziert.

Die Entwicklungs- und Fertigungsprozesse sind nach **EN ISO 9001:2015** zertifiziert.



Technische Daten dienen nur der Produktbeschreibung und sind keine zugesicherten Eigenschaften im Rechtssinn. IoIP®, OpenDuplex® und Commend® sind eingetragene Warenzeichen der Commend International GmbH. Alle anderen Markenbezeichnungen und Produktnamen sind Warenzeichen oder eingetragene Warenzeichen der jeweiligen Besitzer und wurden nicht explizit gekennzeichnet.

Ein starkes Netzwerk. Weltweit.

COMMEND ist rund um die Welt mit Commend Partnern vor Ort und sorgt mit maßgeschneiderten Intercom Lösungen für mehr Sicherheit und Kommunikation.

www.commend.com