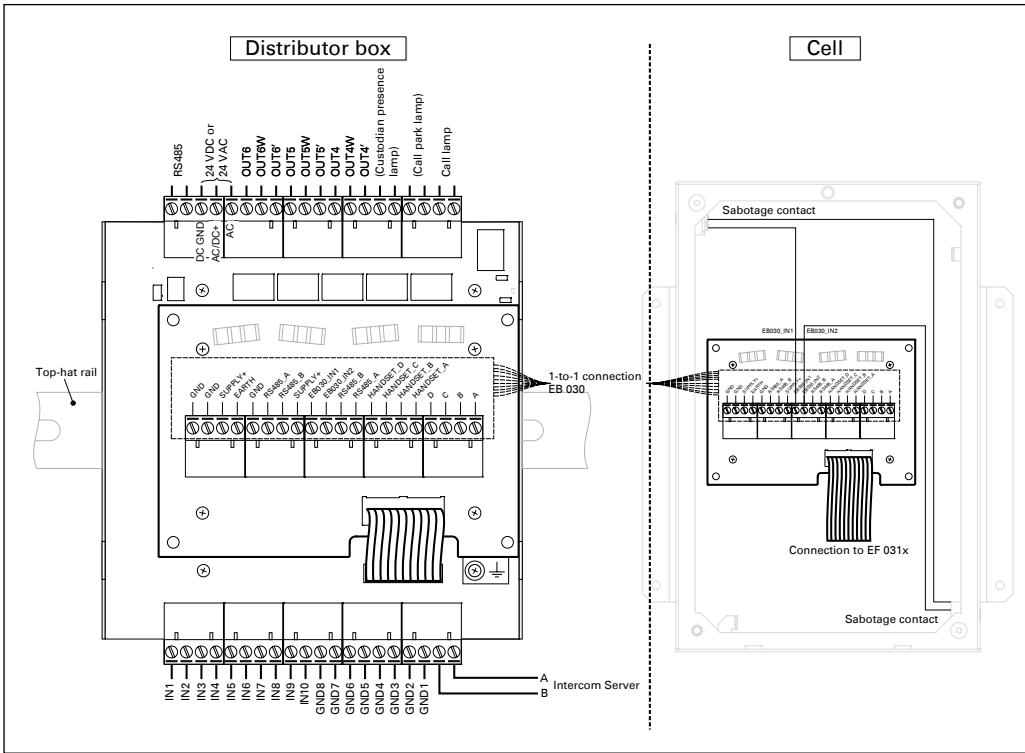


Cell terminal EB 330AH, EB 330AHS

Connection

Attention: Floating relay contacts

If a latching relay is switched with the relay of the EB 030, a diode (when using DC armature current) or a varistor must be connected directly in parallel to the armature of the latching relay (see "Wiring example" in the manual "Series EF 031/EB 330").

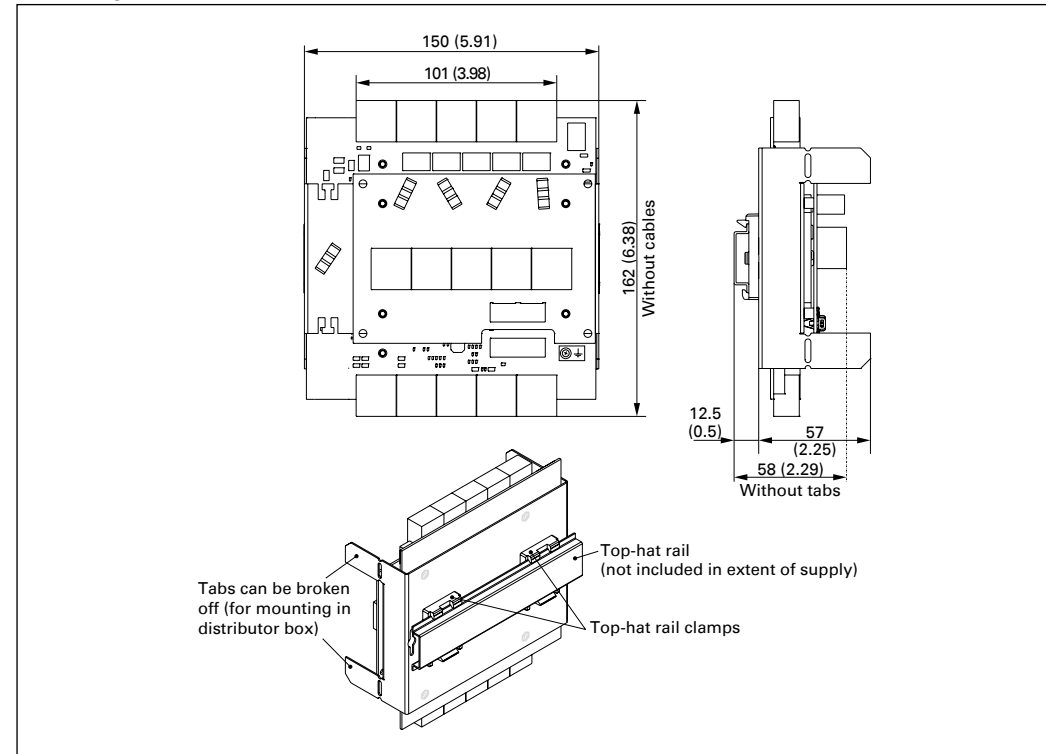


Safety instruction

This device shall be installed or replaced by trained and qualified personnel only.

Mounting

Measuring units in mm (in), not to scale!



System separation

For system separation, the high voltage area (230 VAC) must be mounted in a separate area. The same terminal box must not be used!

Handling

Use the original packaging when transporting the device to prevent damage.



Observe the precautions for handling of electrostatic sensitive devices.

Disposal and recycling



Equipment with this symbol shall not be disposed of together with household or commercial waste.

The directive 2012/19/EU on waste electrical and electronic equipment (WEEE) is applicable in the European Union member states.

Manufacturer's reference



This device complies with the European directives listed below by fulfilling corresponding standards:

- Electromagnetic compatibility (directive 2014/30/EU)
- The restriction of the use of certain hazardous substances in electrical and electronic equipment (directive 2011/65/EU)

For technical specifications, see the respective data sheet.

For the latest software and documentation, visit: www.commend.com



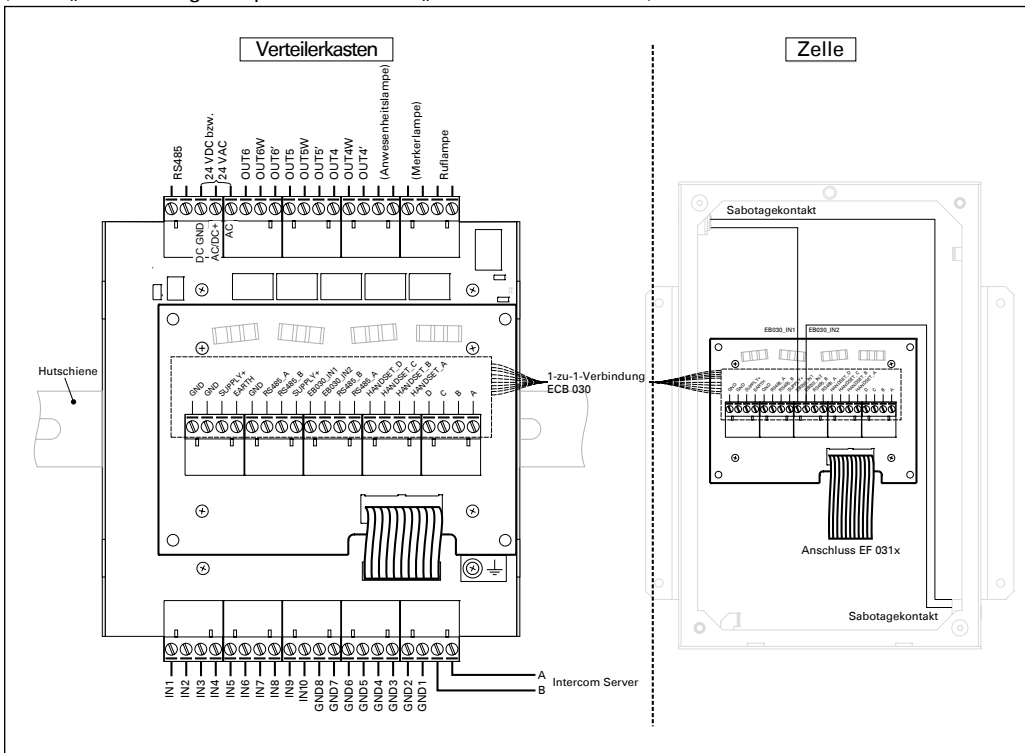
Keep this description in safe custody.

Zellenterminal EB 330AH, EB 330AHS

Anschluss

Achtung: Potentialfreie Relaiskontakte

Wird mit den Relais des EB030 ein Stromstoßrelais geschaltet, muss eine Diode (bei DC-Ankerstrom) bzw. ein Varistor direkt parallel zum Anker des Stromstoßrelais verbaut werden (siehe „Verdrahtungsbeispiel“ im Manual „Serie EF 031/EB 330“).

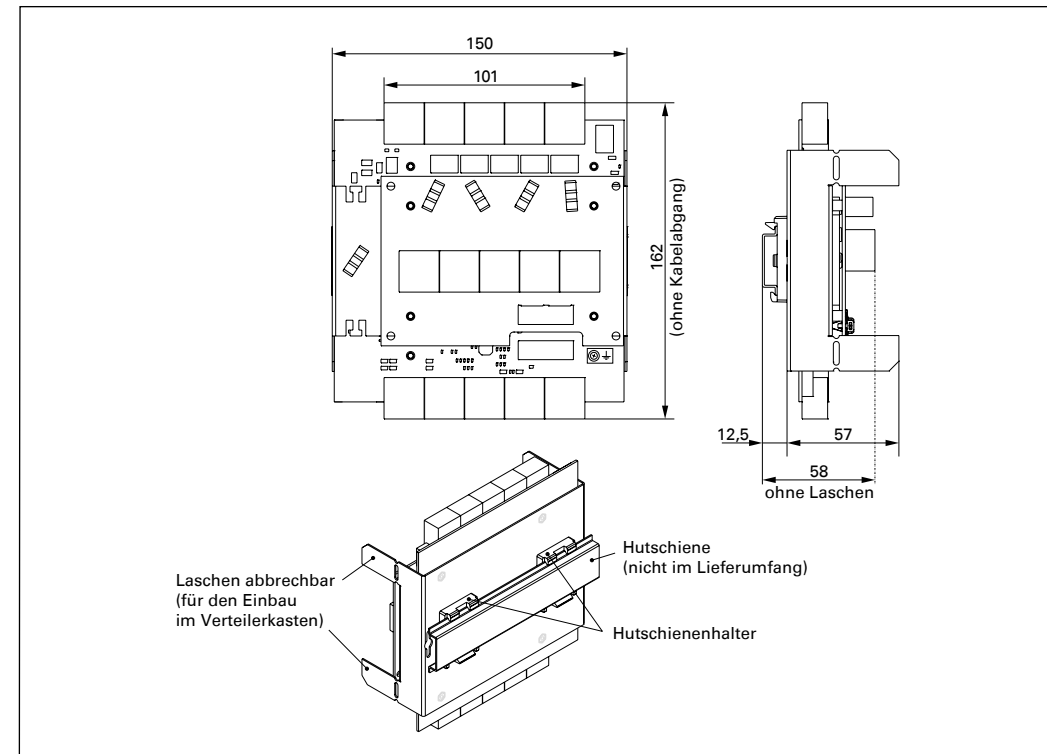


Sicherheitshinweis

Dieses Gerät darf nur von ausgebildetem Fachpersonal installiert oder ersetzt werden.

Montage

Maße in mm, kein Maßstab!



Systemtrennung

Zur Systemtrennung muss der Hochspannungsteil (230 VAC) örtlich getrennt vom EB 330AH montiert werden. Es darf nicht derselbe Verteilerkasten verwendet werden!

Handhabung

Verwenden Sie für den Transport des Geräts die Originalverpackung, um Beschädigungen zu vermeiden.



Beachten Sie die Vorsichtsmaßnahmen bei der Handhabung elektrostatisch gefährdeter Bauelemente.

Abfallbeseitigung und Recycling



Weist ein Gerät dieses Symbol auf, darf es nicht gemeinsam mit herkömmlichem Haus- oder Gewerbemüll entsorgt werden. Die Richtlinie 2012/19/EU über Elektro- und Elektronik-Altgeräte (WEEE) gilt für alle Mitgliedstaaten der Europäischen Union.

Hinweis des Herstellers



Dieses Gerät entspricht durch die Erfüllung entsprechender Standards folgenden europäischen Richtlinien:

- Elektromagnetische Verträglichkeit (Richtlinie 2014/30/EU)
- Beschränkung der Verwendung bestimmter gefährlicher Stoffe in Elektro- und Elektronikgeräten (Richtlinie 2011/65/EU)



Technische Spezifikationen sind im entsprechenden Datenblatt zu finden. Die aktuellste Software und Dokumentation finden Sie unter: www.commend.com Bewahren Sie diese Beschreibung sorgfältig auf.