

AF 250I

Güçlü 250-watt IP yükselteç



250 W
güç

Sağlam
muhafaza

Hoparlör
hat izleme

Tamamen
IP tabanlı

Güçlü performans

AF 250I, mikrofon girişinden röle çıkışına kadar yüksek çıkış aralığı ve çeşitli bağlantılar sunar. Bu yükselteçler, karmaşık anons sisteminden ve İnterkom çözümlerine kadar herhangi bir boyutta uygulama için evrensel olarak uygundur. Kablolama maliyetlerinden kaçınmak ve daha esnek olabilmek için AF 250I, 19" rafa ya da sahaya monte edilme üzere özel olarak optimize edilmiştir.

Yüksek esnekliği sayesinde, AF 250I, güvenilir ve güçlü bir anons sisteminin gerekli olduğu çok çeşitli alanlarda uygulanabilir. Böylece, bu yükselteç kamu hizmeti tesislerinden, oditoryumlardan ve bekleme odalarından, yüksek gürültülü endüstriyel ortamlara, tünellere ve ofis binalarına kadar tüm gereksinimleri kapsar.

Öne çıkan özellikler

- 250 watt çıkış gücü
- 70 V veya 100 V hoparlörler için konektörler
- Düşük çalışma sıcaklıklarında, yüksek verim için optimize Sınıf-D yükselteç
- Kısa devre ve aşım korumalı
- Yükselteç ve İnterkom Sunucu arasında hat izleme
- Hoparlör hat izleme (LAF-LM lisansı gerekir)
- En yüksek konuşma anlaşılabilirliği için 16 kHz iletim bant genişliği
- Mevcut interkom sistemlerine kolay entegrasyon
- Yüksek düzeyde güvenilirlik
- İnterkom istasyonu özelliklerini (örn. Hat izleme, fonksiyon izleme ve DSP tonu) destekler
- 19" inç rafa veya sahada kurulum
- Sağlam metal gövde

AF 250I

Teknik özellikler

Teknik data

IP derecelendirmesi:	IP20 (acc. EN 60529)
Çıkış gücü:	250 W _{RMS}
Güç kaynağı:	ana güç kaynağı: 100–240 VAC (50–60 Hz, 330 W) yedek güç kaynağı: 24 VDC (21–28 VDC, maks. 15 A) ¹⁾
Protokol:	IoT [®] protokol, UDP/IP'ye dayalı
Kablolama:	min. Cat. 5
Bağlantı:	2 korumalı RJ45 modüler jak (IP uplink ve IP downlink) takılabilir vidalı terminaller 0.14 mm ² –1.5 mm ² : çıkış girişi, mikrofon, hat çıkışı takılabilir vidalı terminaller 0.25 mm ² –2.5 mm ² : hoparlör, DC girişi AC güç kaynağı (IEC-60320-C14)
Hoparlör çıkışı:	100 V, 70 V'a kadar değiştirilebilir
Mikrofon girişi:	3,3 kΩ'da nominal seviye 14 mV –43 dBV/Pa (2.5 V besleme gerilimi)
Hat çıkışı:	nominal seviye 0 dBu (0.775 V)
Girişler:	Kontaklar için 2 giriş (5 giriş durumunun tespiti)
Çıkışlar:	röle çıkışı maks. 60 W (DC)/37.5 VA (AC) maks. 2 A, maks. 60 V DC/30 V AC beklenen ömür: min. 5 x 10 ⁴ (2 A), 10 ⁵ (1 A)
Kontrol girişi:	0–10 V (uzaktan ses kontrolü için)
Frekans tepkisi:	50 Hz'den 15 kHz'e (–3 dB)
Toplam harmonik bozulma (THD+N)	250W'ta 1 kHz'de < 0.2%
Çalışma sıcaklığı aralığı:	–5 °C ile +55 °C (+23 °F ile +131 °F) ²⁾
Depolama sıcaklığı aralığı:	–25 °C / +70 °C (–13 °F / +158 °F)
Bağıl nem:	%95'e dek, yoğunlaşmaz
Boyutlar (E x B x D):	401 x 44 x 251 mm (15.79 x 1.73 x 9.88 in)
Paketleme dahil ağırlık:	3,500 g (7.7 lbs)

¹⁾ Yedek güç kaynağı girişi, sadece IEC / EN 62368-1'e göre bir ES1 devresine bağlanabilir (bkz. SELV acc. EN 60950-1).

²⁾ Depolama sıcaklığı aralığı: 60 W (55 °C'de (131 °F) kesintisiz), 250 W (50 °C'de (122 °F) 1 dakika)



Kapsam

- Yükselteç
- 4 lastik ayak
- Kısa referans

LAN'da hat uzunluğu

Maksimum hat uzunluğu Cat. 5 kablolanın 100 m (328 ft)'dir. örneğin; switchten yükseltece.

Güç kablosu

AF 250I için, ülkeye özgü fişe sahip güç kablosu ayrı olarak kullanılabilir:

- C-KAB-C13-AU (Avustralya)
- C-KAB-C13-EU (Avrupa)
- C-KAB-C13-UK (Birleşik Krallık)
- C-KAB-C13-US (ABD)

Sistem gereksinimleri

İnterkom Sunucu

- GE 800 (min. PRO 800 6.0) ile G8-IP (min. G3-8-IP 4.0B01) ya da
- GE 300 (min. PRO 800 6.0) ile G3-IP (min. G3-8-IP 4.0B01) ya da
- IS 300 (min. PRO 800 6.0) ya da
- VirtuSIS (min. PRO 800 6.0) ya da
- GE 700 GE700-UPG (min. PRO 800 6.0) ve G7-DSP-IP ile

Konfigürasyon yazılımı

- min. CCT 800 6.0

Ağ gereksinimleri

IP adresleri ve bağlantı noktaları

- AF 250i için DHCP işlevselliği kullanılabilir. DHCP kullanılmazsa, AF 250i sabit bir IP adresine sahip olmalıdır.
- Değişen bir genel IP adresi durumunda, bir AF 250i'nin dinamik kaydı mümkündür.
- IP Station Config yazılımından iletişim, 16399 no'lu port üzerinden yapılır (konfigüre edilemez).
- AF 250i'den İnterkom Sunucusuna (UDP protokolü) iletişim 16400 portu üzerinden yapılır (konfigüre edilebilir).

QoS gereksinimleri

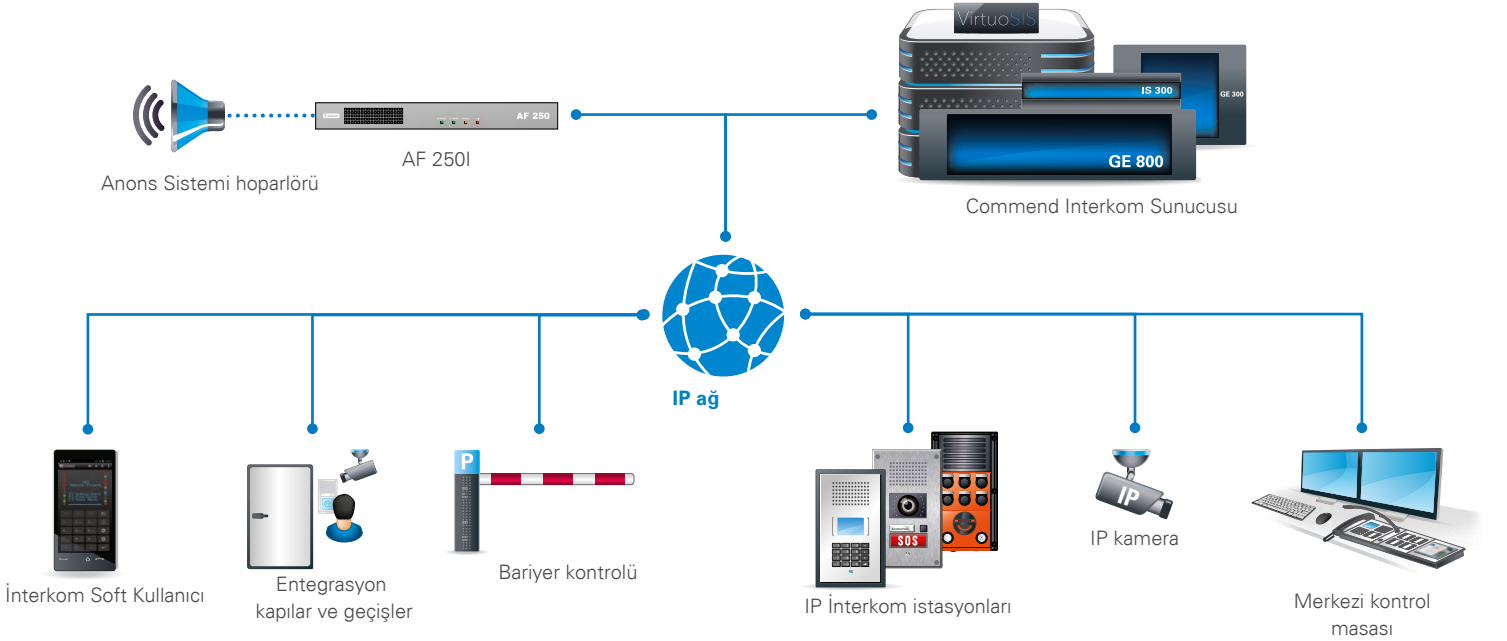
- Tek yönlü gecikme maks. 100 ms
- Gecikme maks. 50 ms
- Mükemmel ses kalitesi için % 0 paket kaybı

Bant genişliği

- Her bir konuşma ve veriyi yüklemek / indirmek için (video yok) AF 250i başına protokol ek yükü dahil üzere gerekli bant genişliği 96 kBit/s.
- Konuşma G.722 standardına göre sıkıştırılmıştır.

Sisteme genel bakış

Aşağıdaki şekil yükseltecin IP ağına entegrasyonunun bir örneğidir.



AF 2501

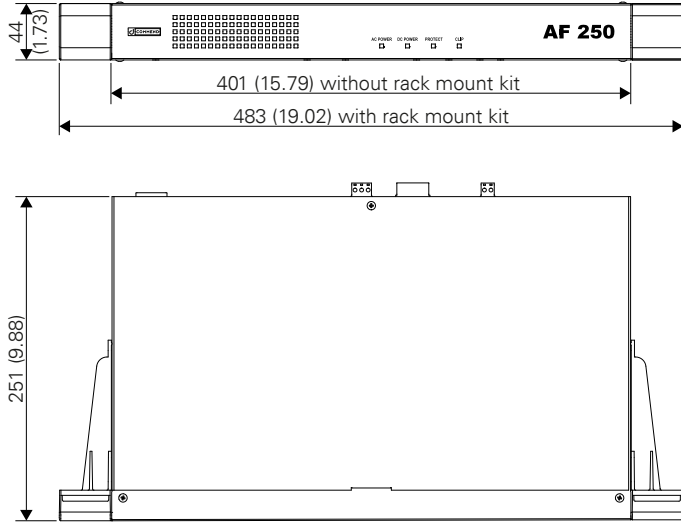
Kurulum talimatları

Montaj talimatları

- Hasar görmemesi için cihazı taşıırken orijinal ambalajını kullanın.
- Bu cihaz yalnızca eğitimli ve kalifiye personel tarafından kurulmalı veya değiştirilmelidir. Cihazda izinsiz değişiklikler yapmayın.
- Yükselteci aşırı sıcaklıklara maruz bırakmayın (bkz. "Teknik data" TE | 1).
- Cihaz sadece iç mekanlarda kullanılmalıdır.
- Cihazı ıslanabileceği veya nemli olabileceği yerlere yerleştirmeyin.
- Tozlu ve nemli ortamlardan kaçınin.
- Havalandırma boşluğu için, cihazın önünde ve arkasında en az 100 mm boşluk bırakın.
- Cihazı kurarken sadece önerilen araçları kullanın.
- ⚠Dikkat: Açık bağlantılar veya kablolar. Çalışma sırasında, 100 volta kadar çıkabilir. Temas elektrik çarpmasına neden olabilir.
- Aygıtı güç kaynağından güvenli bir şekilde çıkarmak için, AC-IN fişini (ana güç kaynağı) ve DC-IN fişini (yedek güç kaynağı) çıkarın.
- Cihaz yedek güç kaynağı ile kullanılıyorsa, koruyucu toprağa bağlanmalıdır (⊕). Bunun için topraklama kablosunu ülkesel kurulum gereksinimlerine göre boyutlandırın.
- Minimum hoparlör kablo boyutu: 0.75 mm² ya da AWG18.
- Cihazı bir duvara monte ederken, elektrik bağlantılarının aşağıya baktığından emin olun.
- Ethernet kablosu yalnızca aşırı voltaj geçişlerinin muhtemel olmadığı iç ağ ortamına bağlanmalıdır.
- Cihazın üzerine ağır nesnelere koymayın.
- Bu cihazı kullanmadan önce, tüm kabloların doğru bağlandığından ve hasar görmediğinden emin olun.
- Hava filtresini sık sık kontrol edin ve gerekirse temizleyin. Hava filtresi cihazın önünde, ön taraftaki havalandırma deliklerinin hemen altına yerleştirilmiştir. Araç kullanmadan muhafazadan çıkarılabilir.

Ön panel boyutları

Ölçüm birimleri mm'dir.



LED statü göstergesi

LED "AC POWER"

- Kalıcı yeşil: ana güç kaynağı bağlı

LED "DC POWER"

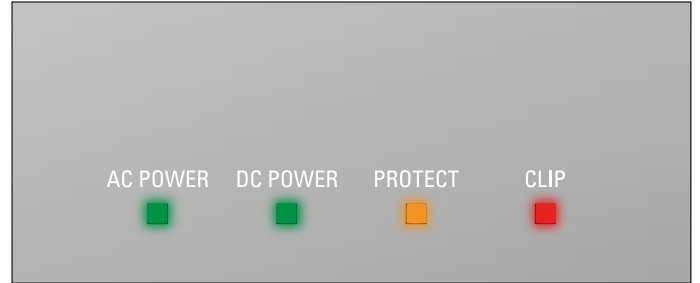
- Kalıcı yeşil: yedek güç kaynağı bağlı
- Yanıp sönen yeşil: sadece PoE güç kaynağı uygulanmış

LED "PROTECT"

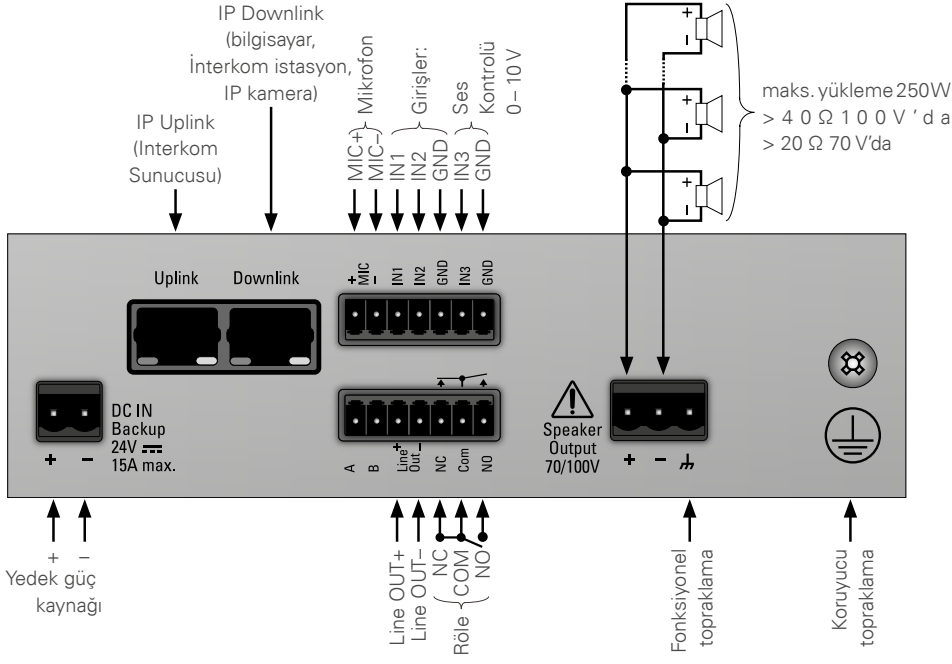
- Kalıcı sarı: yükselteç hatası tespit edildi
- Yanıp sönen sarı: hat izleme ile tespit edilen hoparlör çıkış hatası

LED "CLIP"

- Yanıp sönen kırmızı: kırpmaya algılandı



Bağlantı



Ses ayarları

Ses seviyesi CCT 800 veya ses seviyesi kontrolü ("IN3") ile kontrol edilebilir.

Montaj

AF 250I bir rack montaj kiti veya bir duvar ve masa montaj seti kullanılarak monte edilebilir:

- Duvara montaj için bir duvar montaj kiti PF-WM gereklidir (ayrıca temin edilebilir; montaj için bkz. Kısa referans "PF-WM").
- Raf montajı için, 19 "raf montaj kiti PF-RM-1HE gereklidir (ayrıca satılır; montaj için bkz. Kısa referans "PF-RM-1").

AF 250I

Tamamlayıcı bilgiler

Hoparlör hattı izleme

İşlevsellik

Hoparlör hattı izlemesi ile, hoparlör çıkışında aşağıdaki hataları tespit etmek mümkündür:

- **Kısa devre** (empedans $< 20 \Omega$ 100 V'da / $< 10 \Omega$ 70 V'da)
 - DİKKAT: Devre empedansı**
Kısa devre tespit edebilmek için, hoparlör kablosunun devre empedansı 70 V'da 100 V / 10Ω 'da 20Ω 'dan düşük olmalıdır.
- **Bağlantı kopması** (empedans $> 1 k\Omega$)
- **Empedans değişimi** ($\pm 10\%$, $\pm 20\%$, $\pm 30\%$, $\pm 40\%$ ve $\pm 50\%$)

Hoparlör hattı izleme, $\pm 10\%$, $\pm 20\%$, $\pm 30\%$, $\pm 40\%$ ve $\pm 50\%$ ayarlanabilir tolerans değerleri olan bir empedans ölçümüne dayanır. Bu değerler, sıcaklık değerindeki değişikliklere, bozulmalara vb. bağlı olarak hataları önler. Empedans ölçümü sırasında bir pilot sinyal (67 Hz ile -23 dBFS) ortaya çıkar. Ölçüm ayrıca ses çıkışı sırasında gerçekleştirilir. Her 60 saniyede bir ölçüm ile bir hata görüntülenir.

Sistem gereksinimleri

Yazılım

- Konfigürasyon yazılımı min. CCT 800 6.0
- İnterkom Sunucu yazılımı min. PRO 800 6.0
- Lisans "L-AF-LM"

Konfigürasyon

DİKKAT: Gerekli yapılandırma

Hoparlör hattı izlemesi konfigürasyonu için, CCT 800 ve yükselteç arasında aktif bağlantı gereklidir.

- Gidiniz: **Subscriber > Station Properties > AF series > AF 250I > tab Line Monitoring**
- Kutuyu işaretleyiniz **Line Monitoring**.
- Açılır listede **Line**, kullanılan hat tipini seçin ("70 V" veya "100 V").
- Açılır listede **Tolerance**, ölçümler için tolerans değerini seçin. Bu tolerans aralığında, referans değerden sapma bir hata olarak yorumlanmayacaktır. Tolerans değerini 30% olarak ayarlamamız önerilir.
- **Measure ...** hoparlör hattının empedansını ölçmek için tıklayınız. Ölçüm "Empedans" alanında görüntülenir.
- **Accept ...** güncel ölçülen değeri nominal değer olarak ayarlamak için. Güncel nominal değer "Empedans nominal değer" alanında gösterilir.
- Konfigürasyondan sonra, CCT 800 konfigürasyonunu Interkom Sunucu'ya gönderin.

Kalite test edildi. Güvenilir. Akıllı

COMMEND ürünleri Salzburg, Avusturya'da Commend International tarafından geliştirildi ve üretildi.

Geliştirme ve üretim süreçleri

EN ISO 9001:2008'e uygun olarak belgelendirilmiştir.



Burada yer alan teknik veriler yalnızca bilgilendirme amacıyla sağlanmıştır ve yasal olarak bağlayıcı değildir. Teknik veya başka şekilde değişebilir. IoIP®, OpenDuplex® ve Commend® Commend International GmbH tarafından tescilli ticari markalardır. Diğer tüm markalar veya ürün adları, ilgili mal sahibinin ticari markaları veya tescilli ticari markalarıdır ve özel olarak ayrılmış değildir.

Dünya çapında güçlü bir ağı

COMMEND, tüm dünyadaki Commend Partners tarafından temsil edilmekte ve kişiye özel Interkom çözümleri ile güvenliği ve iletişimi geliştirmeye yardımcı olmaktadır.

www.commend.com