

CLS 20 HG / CLS 20 HG70V

Horn loudspeaker for indoor and outdoor use.

Technical data

IP rating:	IP66 (acc. EN 60529)
Mechanical impact resistance:	IK10 (acc. EN 62262)
Housing:	ABS, self-extinguishing (V-0)
Mounting bracket:	V4A stainless steel (1.4571)
Sound pressure level:	110 dB (1 W/1 m)
Max. sound pressure level:	121 dB (1 m)
Loudspeaker frequency range:	350 Hz to 10 kHz (-10 dB)
Loudspeaker transmission angle:	110° x 55° (H x V)
Connections:	M20 cable gland
Operating temperature range:	-40 °C to +80 °C (-40 °F to +176 °F)
Storage temperature range:	-40 °C to +80 °C (-40 °F to +176 °F)
Colour:	Light grey (RAL 7035)
Dimensions (W x H x D):	180 x 120 x 230 mm (7.09 x 4.72 x 9.06 in)
Weight incl. package:	approx. 2,100 g (4.6 lbs)

Impedances and transformer matching

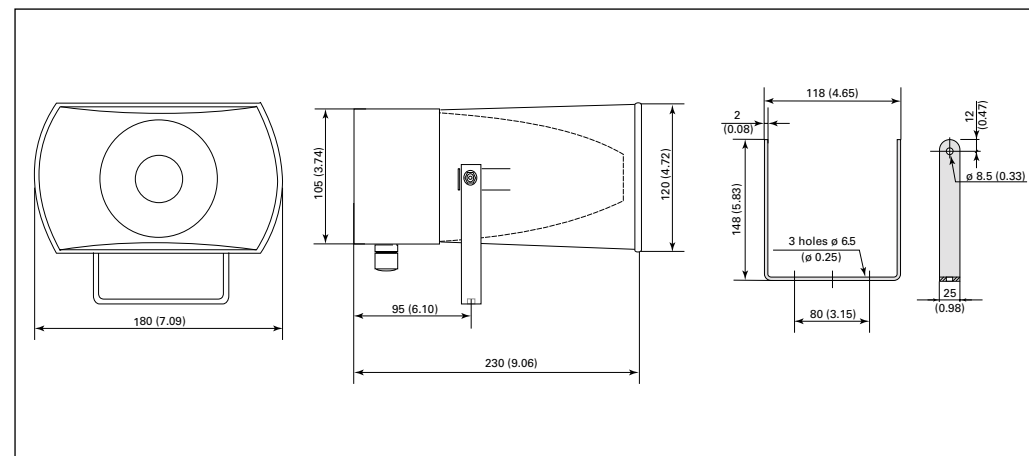
Product version:	CLS 20 HG	CLS 20 HG	CLS 20 HG70V
Operating voltage:	100 V	70 V	70 V
Load rating:	20 W	10 W	20 W
Loudspeaker impedance:	500 Ω/1 kΩ/2 kΩ	500 Ω/1 kΩ/2 kΩ	245 Ω/490 Ω/980 Ω
Transformer matching (yellow/red/black):	20 W/10 W/5 W	10 W/5 W/2.5 W	20 W/10 W/5 W

Mounting instructions

- Do not install the device on unstable walls or on surfaces which cannot support the device's weight.
- When using dowels, make sure to clean the wall holes properly after drilling.
- This device shall be installed or replaced by trained and qualified personnel only, and only when the power supply is disconnected.
- Observe the country-specific standards for installation, mounting and configuration.
- Install or store this device out of the reach of children and do not allow persons unfamiliar with the device and these instructions to handle and operate the device.
- Use premounted cable glands only in order to fulfil the IP rating.
- To change the position of the loudspeaker, adjust the bracket as required (by loosening/tightening the screws).
- Use 3 screws with a diameter from 5 or 5.5 mm. Fastening, screw type and screw length depends on the mounting ground.
- CLS 20 HG: All connected circuits shall fulfil the requirements for ES2 circuits (cf. SELV acc. IEC/EN 60950-1) and PS2 (Limited Power Source) as per IEC/EN 62368-1.
- CLS 20 HG70V: All connected circuits shall fulfil the requirements for ES1 circuits (cf. SELV acc. IEC/EN 60950-1) and PS2 (Limited Power Source) as per IEC/EN 62368-1.

Dimensions

Measuring units in mm (in), not to scale!



Safety instructions

- Only use recommended tools when installing the device.
- Do not place the device in areas where it may become wet or damp, and avoid dusty, humid and high temperature environments.
- Only accessories that comply with the device's technical specifications shall be used.
- Before using the device, ensure all cables are connected correctly and not damaged.
- Do not make any unauthorised modifications to the device.

Extent of supply

- Horn loudspeaker
- Stainless steel mounting bracket
- M20 cable glands (premounted)
- Short reference

Handling

Use the original packaging when transporting the device to prevent damage.

Disposal and recycling



Equipment with this symbol shall not be disposed of together with household or commercial waste.

The directive 2012/19/EU on waste electrical and electronic equipment (WEEE) is applicable in the European Union member states.

Manufacturer's reference



This device complies with the European directives listed below by fulfilling corresponding standards:

- The restriction of the use of certain hazardous substances in electrical and electronic equipment (directive 2011/65/EU)

For technical specifications, see the respective data sheet.

For the latest software and documentation, visit: www.commend.com



Keep this description in safe custody.

CLS 20 HG / CLS 20 HG70V

Hornlautsprecher für Innen- und Außenbereiche.

Technische Daten

IP-Schutzart:	IP66 (nach EN 60529)
IK-Schutzart:	IK10 (nach EN 62262)
Gehäuse:	ABS, schwer entflammbar (V-0)
Haltebügel:	V4A-Edelstahl (1.4571)
Schalldruckpegel:	110 dB (1 W/1 m)
Max. Schalldruckpegel:	121 dB (1 m)
Frequenzgang Lautsprecher:	350 Hz bis 10 kHz (-10 dB)
Lautsprecher-Abstrahlwinkel:	110° x 55° (H x V)
Anschlüsse:	M20-Kabelverschraubung
Arbeitstemperaturbereich:	-40 °C bis +80 °C
Lagertemperaturbereich:	-40 °C bis +80 °C
Farbe:	Hellgrau (RAL 7035)
Abmessungen (B x H x T):	180 x 120 x 230 mm
Gewicht inkl. Verpackung:	ca. 2.100 g

Impedanzen und Transformatoranpassung

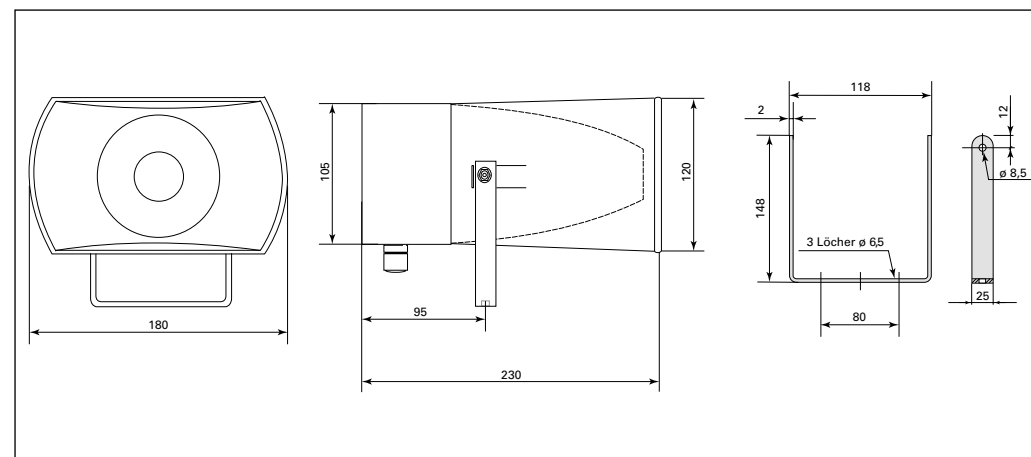
Produktvariante:	CLS 20 HG	CLS 20 HG	CLS 20 HG70V
Betriebsspannung:	100 V	70 V	70 V
Nennbelastbarkeit:	20 W	10 W	20 W
Impedanz:	500 Ω/1 kΩ/2 kΩ	500 Ω/1 kΩ/2 kΩ	245 Ω/490 Ω/980 Ω
Anpasstransformator (Gelb/Rot/Schwarz):	20 W/10 W/5 W	10 W/5 W/2,5 W	20 W/10 W/5 W

Montagehinweise

- Montieren Sie das Gerät nicht auf instabilen Wänden oder auf Oberflächen, die das Gewicht des Geräts nicht tragen können.
- Bei Dübelmontage muss das Bohrloch nach dem Bohrvorgang gut gereinigt werden.
- Dieses Gerät darf nur von ausgebildetem Fachpersonal und im spannungsfreien Zustand installiert oder ersetzt werden.
- Berücksichtigen Sie bei der Installation, Montage und Konfiguration die jeweiligen geltenden Normen.
- Installieren oder lagern Sie dieses Gerät außerhalb der Reichweite von Kindern und erlauben Sie keinen Personen, die nicht mit dem Gerät oder dessen Anweisungen vertraut sind, den Umgang mit dem Gerät.
- Um die IP-Schutzart einzuhalten, müssen die vormontierten Kabelverschraubungen verwendet werden.
- Um den Lautsprecher ausrichten zu können, müssen die Befestigungsschrauben gelockert werden.
- Verwenden Sie 3 Schrauben mit einem Durchmesser von 5 oder 5,5 mm. Befestigung, Schraubentyp und Schraubenlänge sind vom Montageuntergrund abhängig.
- CLS 20 HG: Alle angeschlossenen Stromkreise müssen die Sicherheitsanforderungen für ES2 (vgl. SELV nach IEC/EN 60950-1) und PS2 (leistungsbegrenzte Stromversorgung) nach IEC/EN 62368-1 erfüllen.
- CLS 20 HG70V: Alle angeschlossenen Stromkreise müssen die Sicherheitsanforderungen für ES1 (vgl. SELV nach IEC/EN 60950-1) und PS2 (leistungsbegrenzte Stromversorgung) nach IEC/EN 62368-1 erfüllen.

Abmessungen

Maße in mm, kein Maßstab!



Sicherheitshinweise

- Verwenden Sie für die Installation des Geräts nur die dafür vorgesehenen Werkzeuge.
- Stellen Sie das Gerät nie an Orten auf, an denen es nass oder feucht sein kann. Vermeiden Sie außerdem Standorte mit Staubbildung, hoher Luftfeuchtigkeit oder hoher Umgebungstemperatur.
- Es darf nur Zubehör verwendet werden, das den technischen Spezifikationen des Geräts entspricht.
- Stellen Sie vor Verwendung des Geräts sicher, dass alle Kabel korrekt angeschlossen und unbeschädigt sind.
- Nehmen Sie keine unbefugten Veränderungen am Gerät vor.

Lieferumfang

- Hornlautsprecher
- Haltebügel aus Edelstahl
- M20-Kabelverschraubungen (vormontiert)
- Kurzanleitung

Handhabung

Verwenden Sie für den Transport des Geräts die Originalverpackung, um Beschädigungen zu vermeiden.

Abfallbeseitigung und Recycling



Weist ein Gerät dieses Symbol auf, darf es nicht gemeinsam mit herkömmlichem Haus- oder Gewerbemüll entsorgt werden. Die Richtlinie 2012/19/EU über Elektro- und Elektronik-Altgeräte (WEEE) gilt für alle Mitgliedstaaten der Europäischen Union.

Hinweis des Herstellers



Dieses Gerät entspricht durch die Erfüllung entsprechender Standards folgenden europäischen Richtlinien:

- Beschränkung der Verwendung bestimmter gefährlicher Stoffe in Elektro- und Elektronikgeräten (Richtlinie 2011/65/EU)



Technische Spezifikationen sind im entsprechenden Datenblatt zu finden.

Die aktuellste Software und Dokumentation finden Sie unter: www.commend.com

Bewahren Sie diese Beschreibung sorgfältig auf.