

CLS 6 CCW / CLS 6 CCW70V

Surface mounting loudspeaker

Technical data

Housing:	ABS
Sound pressure level:	93 dB (1 W/1 m)
Max. sound pressure level:	101 dB (1 m)
Loudspeaker frequency range:	70 Hz to 19 kHz (-10 dB)
Loudspeaker transmission angle:	160°
Connections:	4-pole screw down terminal
Colour:	white (RAL 9010)
Dimensions (W x H x D):	330 x 240 x 83 mm (13 x 9.45 x 3.26 in)
Weight incl. package:	approx. 1,460 g (3.2 lbs)

Impedances and transformer matching

Product version:	CLS 6 CCW	CLS 6 CCW	CLS 6 CCW70V
Operating voltage:	100 V	70 V	70 V
Load rating:	6 W	3 W	6 W
Loudspeaker impedance:	1.6 k Ω /3.3 k Ω /6.6 k Ω	1.6 k Ω /3.3 k Ω /6.6 k Ω	816 Ω /1.6 k Ω /3.2 k Ω
Transformer matching (yellow/red/black):	6 W/3 W/1.5 W	3 W/1.5 W/0.75 W	6 W/3 W/1.5 W

Mounting instructions

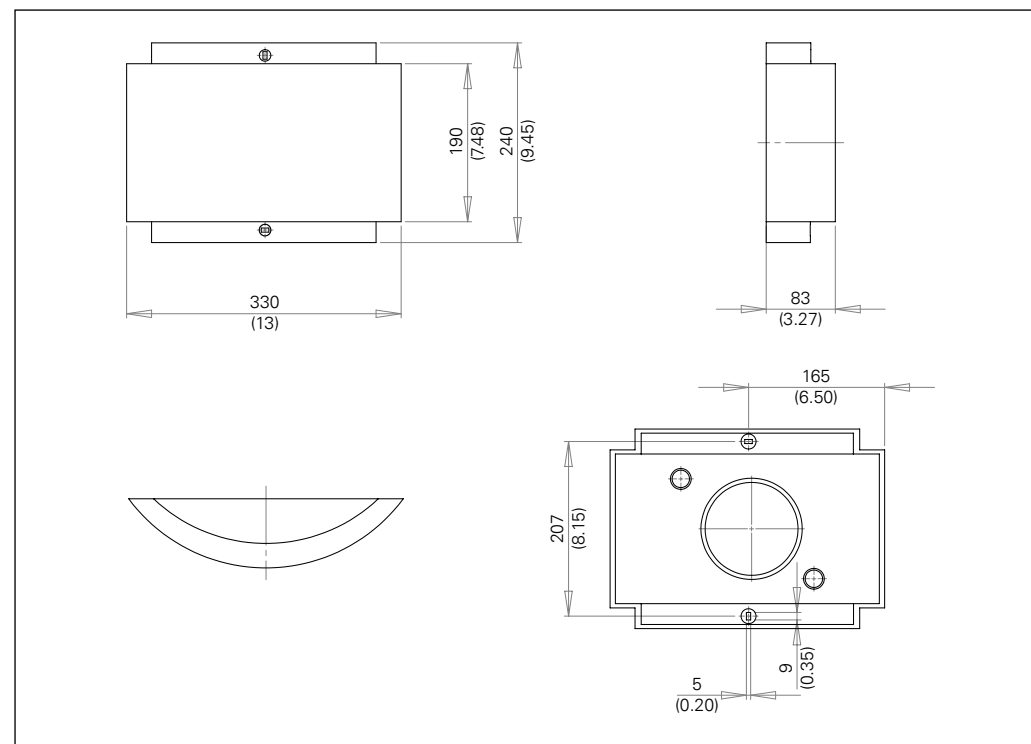
- Do not install the device on unstable walls or on surfaces which cannot support the device's weight.
- When using dowels, make sure to clean the wall holes properly after drilling.
- This device shall be installed or replaced by trained and qualified personnel only, and only when the power supply is disconnected.
- Observe the country-specific standards for installation, mounting and configuration.
- Install or store this device out of the reach of children and do not allow persons unfamiliar with the device and these instructions to handle and operate the device.
- All connected circuits shall fulfil the requirements for ES1 circuits (cf. SELV acc. IEC/EN 60950-1) and PS2 (Limited Power Source) as per IEC/EN 62368-1.

Extent of supply

- Loudspeaker
- Screws
- Wall plugs
- Short reference

Dimensions

Measuring units in mm (in), not to scale!



Safety instructions

- Only use recommended tools when installing the device.
- Do not place the device in areas where it may become wet or damp, and avoid dusty, humid and high temperature environments.
- Only accessories that comply with the device's technical specifications shall be used.
- Before using the device, ensure all cables are connected correctly and not damaged.
- Allow the device to cool down completely before touching parts inside.
- Do not make any unauthorised modifications to the device.

Handling

Use the original packaging when transporting the device to prevent damage.

Disposal and recycling



Equipment with this symbol shall not be disposed of together with household or commercial waste.

The directive 2012/19/EU on waste electrical and electronic equipment (WEEE) is applicable in the European Union member states.

Manufacturer's reference



This device complies with the European directives listed below by fulfilling corresponding standards:

- The restriction of the use of certain hazardous substances in electrical and electronic equipment (directive 2011/65/EU)

For technical specifications, see the respective datasheet.

For the latest software and documentation, visit: www.commend.com



Keep this description in safe custody.

CLS 6 CCW / CLS 6 CCW70V

Aufputzlautsprecher

Technische Daten

Gehäuse:	ABS
Schalldruckpegel:	93 dB (1 W/1 m)
Max. Schalldruckpegel:	101 dB (1 m)
Frequenzgang Lautsprecher:	70 Hz bis 19 kHz (-10 dB)
Lautsprecher-Abstrahlwinkel:	160°
Anschlüsse:	Verbindungsklemme, 4-polig
Farbe:	Weiß (RAL 9010)
Abmessungen (B x H x T):	330 x 240 x 83 mm
Gewicht inkl. Verpackung:	ca. 1.460 g

Impedanzen und Transformatoranpassung

Produktvariante:	CLS 6 CCW	CLS 6 CCW	CLS 6 CCW70V
Betriebsspannung:	100 V	70 V	70 V
Nennbelastbarkeit:	6 W	3 W	6 W
Impedanz:	1,6 kΩ/3,3 kΩ/6,6 kΩ	1,6 kΩ/3,3 kΩ/6,6 kΩ	816 Ω/1,6 kΩ/3,2 kΩ
Anpasstransformator (Gelb/Rot/Schwarz):	6 W/3 W/1,5 W	3 W/1,5 W/0,75 W	6 W/3 W/1,5 W

Montagehinweise

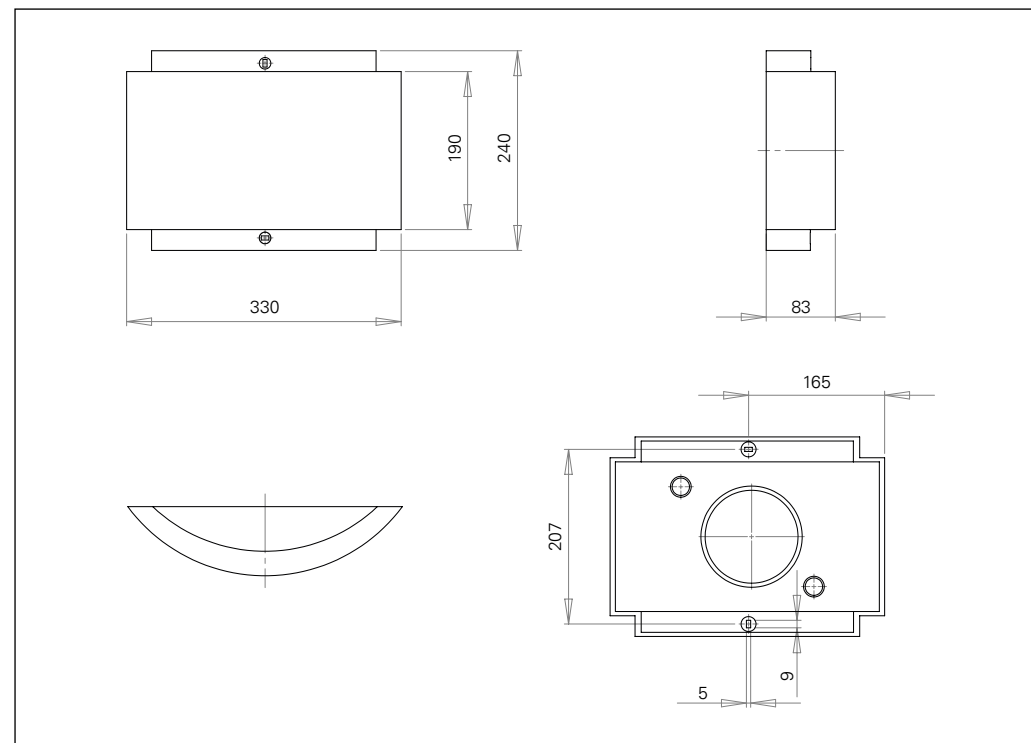
- Montieren Sie das Gerät nicht auf instabilen Wänden oder auf Oberflächen, die das Gewicht des Geräts nicht tragen können.
- Bei Dübelmontage muss das Bohrloch nach dem Bohrvorgang gut gereinigt werden.
- Dieses Gerät darf nur von ausgebildetem Fachpersonal und im spannungsfreien Zustand installiert oder ersetzt werden.
- Berücksichtigen Sie bei der Installation, Montage und Konfiguration die jeweiligen geltenden Normen.
- Installieren oder lagern Sie dieses Gerät außerhalb der Reichweite von Kindern und erlauben Sie keinen Personen, die nicht mit dem Gerät oder dessen Anweisungen vertraut sind, den Umgang mit dem Gerät.
- Alle angeschlossenen Stromkreise müssen die Sicherheitsanforderungen für ES1 (vgl. SELV nach IEC/EN 60950-1) und PS2 (leistungsbegrenzte Stromversorgung) nach IEC/EN 62368-1 erfüllen.

Lieferumfang

- Lautsprecher
- Schrauben
- Dübel
- Kurzbeschreibung

Abmessungen

Maße in mm, kein Maßstab!



Sicherheitshinweise

- Verwenden Sie für die Installation des Geräts nur die dafür vorgesehenen Werkzeuge.
- Stellen Sie das Gerät nie an Orten auf, an denen es nass oder feucht sein kann. Vermeiden Sie außerdem Standorte mit Staubbildung, hoher Luftfeuchtigkeit oder hoher Umgebungstemperatur.
- Es darf nur Zubehör verwendet werden, das den technischen Spezifikationen des Geräts entspricht.
- Stellen Sie vor Verwendung des Geräts sicher, dass alle Kabel korrekt angeschlossen und unbeschädigt sind.
- Lassen Sie das Gerät vollständig auskühlen, bevor Sie Teile im Inneren berühren.
- Nehmen Sie keine unbefugten Veränderungen am Gerät vor.

Handhabung

Verwenden Sie für den Transport des Geräts die Originalverpackung, um Beschädigungen zu vermeiden.

Abfallbeseitigung und Recycling



Weist ein Gerät dieses Symbol auf, darf es nicht gemeinsam mit herkömmlichem Haus- oder Gewerbemüll entsorgt werden. Die Richtlinie 2012/19/EU über Elektro- und Elektronik-Altgeräte (WEEE) gilt für alle Mitgliedstaaten der Europäischen Union.

Hinweis des Herstellers



Dieses Gerät entspricht durch die Erfüllung entsprechender Standards folgenden europäischen Richtlinien:

- Beschränkung der Verwendung bestimmter gefährlicher Stoffe in Elektro- und Elektronikgeräten (Richtlinie 2011/65/EU)



Technische Spezifikationen sind im entsprechenden Datenblatt zu finden.

Die aktuellste Software und Dokumentation finden Sie unter: www.commend.com

Bewahren Sie diese Beschreibung sorgfältig auf.