

AFLS 10H PW

(USA/CAN UL tip: AFLS10HPW)

Özel katma değerli ağ uyumlu IP projektör hoparlörü



Tamamen
IP tabanlı

Sağlam
muhafaza

Ses +
işlevsellik

16kHz
eHD Voice

Her durumda iddialı

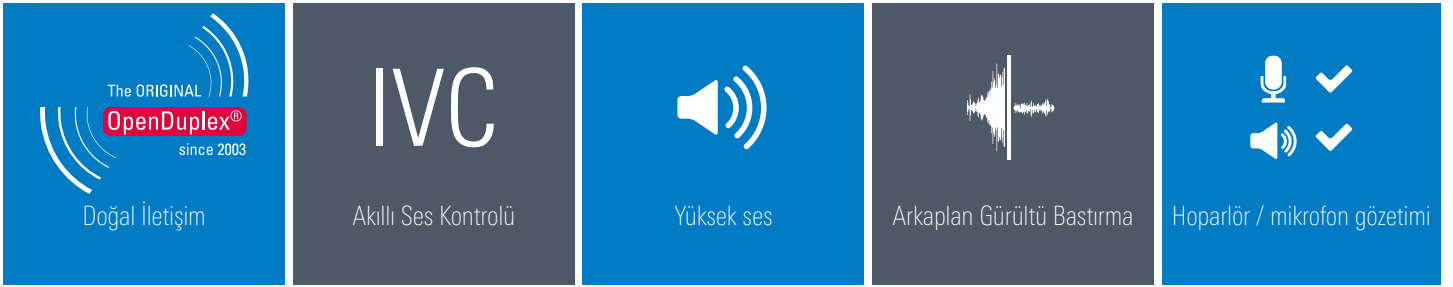
IP projektör hoparlörü AFLS 10H PW, özellikle zorlu iç mekan koşullarında (örneğin otoparklar, sergi salonları ve etkinlik salonları) güvenilir ses sinyali iletimi sağlamak için tasarlanmıştır.

VoIP cihazı veya SIP cihazı (hibrit) olarak kullanılabilirliğinden, hoparlör herhangi bir VoIP sistemine ve mevcut Commend Interkom sistemine kolayca entegre olur.

Dahili mikrofon ve IVC özelliği (Akıllı Ses Kontrolü) sayesinde, oynatma sırasında bile sesi otomatik olarak ortam gürültüsüne ayarlamak mümkündür.

Öne çıkan özellikler

- Her hoparlör ayrı ayrı adreslenebilir ve yapılandırılabilir
- Bağlantı ve hoparlör işlevselliğinin uçtan uca izlenmesi
- Dahili 10 watt D sınıfı amplifikatör ve eHD Ses sayesinde yüksek ses kapasitesi ve üstün konuşma kalitesi
- IVC (Akıllı Ses Kontrolü) cihazın ses ayarını ortam ses seviyesine otomatik olarak ayarlar
- Entegre mikrofon aracılığıyla konuşma
- Ses izleme, ortamı dinler ve anons veya acil durum çağrıları gibi eylemlerin otomatik olarak tetiklenmesini sağlar
- Dahili girişler ve çıkışlar, üçüncü taraf alt bölümlerini izlemek ve kontrol etmek veya önceden tanımlanmış eylemleri tetiklemek için bulunur
- PoE üzerinden güç kaynağı - yalnızca bir Ethernet kablosu gerekli
- Merkezi amplifikatörlere gerek yok - küçük ve ayrı PA bölgeleri için de ideal
- Kablolama veya donanımı değiştirmeden hoparlörler gruplara ve bölgelere atanabilir
- İleriye yönelik uyumluluğu sayesinde (klasik PA sistemlerinin aksine), yeni fonksiyonlar yazılım indirme yoluyla kolayca eklenebilir
- VirtuoSIS üzerinden sanal sunucu ile birleştirilebilir - ekstra donanıma ihtiyaç duymadan tüm faydaları sağlar



Ses // Temeller

eHD Ses (IoIP)	Commend tarafından geliştirilmiş HD Ses, ses sinyalinin bant genişliğine aktarır 16 kHz , böylece insan sesinin tüm frekans spektrumunu yakalar
HD Ses (SIP)	Commend tarafından HD Ses, ses sinyalinin 7 kHz bant genişliğinde aktarır
STI	Konuşma İletim Dizini 0.96 – akustik laboratuvar koşullarında ölçülür (STI, konuşma anlaşılabilirliği için standart bir ölçüdür; mükemmel bir anlaşılabilirliğe karşılık gelen olası bir maksimum 1.00 değerine sahiptir)
Yükselteç	Yüksek verimli sınıf-D yükselteç ve 10 W
Mikrofon	Maksimum için çok yönlü elektret kondensatör mikrofonu. 7 m konuşma mesafesi: maks. 23 m (23 ft)
Hoparlör	4 Ω Optimum ses kalitesi için neme dayanıklı özel membranlı hoparlör

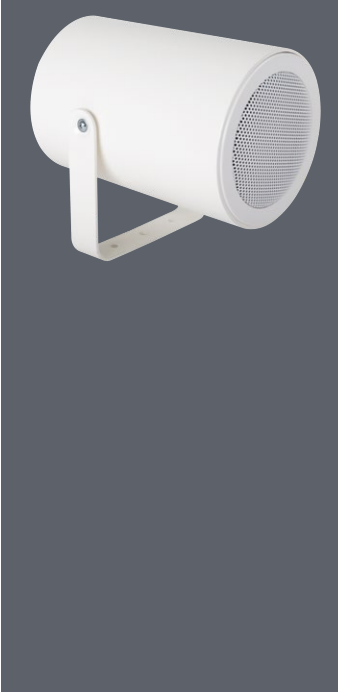
Daha fazlası için

audio.commend.com

Ses // Temeller

	IoIP	SIP
Dinamik arkaplan gürültü bastırma ortam gürültüsünü ortadan kaldırır	■	■
Hoparlör/mikrofon izleme – Interkom istasyonunun kullanılabilirliğini sağlar ve işlevselliğinin manuel olarak doğrulanması ihtiyacını azaltır.	■	■
Ses izleme - daha fazla güvenlik için tanımlanan gürültü seviyeleri tarafından tetiklenen tam otomatik acil aramalar	■	■
Uçtan uca ses – kaynakların verimli kullanımını sağlamak için ağ ve sunucu yükünü azaltır	■	■
Ses kaydı ve dudak senkron ses/video kaydı dokümantasyon ve kanıt tutma amaçlı konuşmalar	■	■
Konferans Arama fonksiyonu çoklu konuşma ortakları ile eş zamanlı konuşmak için	■	■
Konuşma aktivitesi tespiti aramalar bittiğinde (mikrofon sinyali yok) algılar ve bağlantıyı otomatik olarak sonlandırır.	■	■
Simpleks modu kontrollü iletişim gerektiren uygulamalar için - örneğin, "bas-konuş/bırak-dinle" yöntemine dayanan güvenlik çözümleri.	■	■
OpenDuplex® doğal, eller serbest iletişim	■	■
IVC (Akıllı Ses Kontrolü) cihazın ses ayarını ortam ses seviyesine otomatik olarak ayarlar	■	■
Anons Sistemi fonksiyonları	■	■

Kullanım örneği



Otoparklar

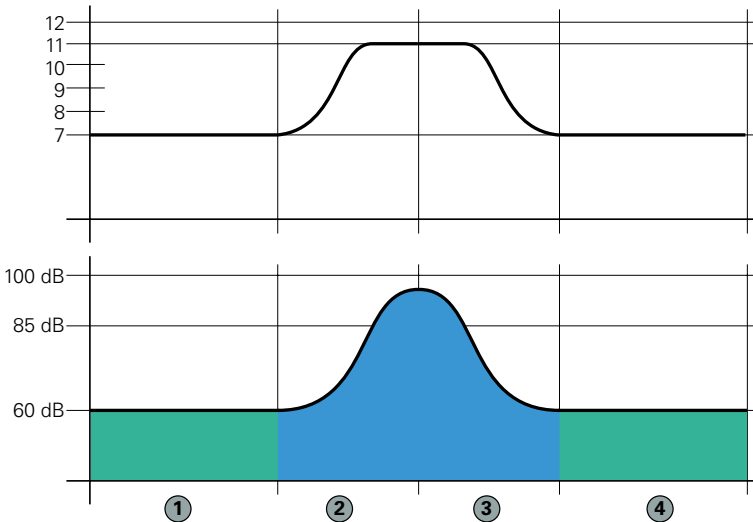
Günlük olarak birçok otoparktan birini kullanan kişiler, emniyetli ve iyi bilgilendirilmiş olmalarına güvenmektedir. Bununla birlikte, pratikte bu her zaman böyle değildir: önemli anonslar çoğu zaman hareketli arabaların gürültüsü tarafından boğulur. Bunun nedeni, genel anons sistemlerinin ortam gürültüsüne adapte edilememesidir. Ortamdaki gürültü seviyesi aniden artarsa, anonslar akustik olarak anlaşılabilir hale gelir.

Commend IVC (Akıllı Ses Kontrolü), anons sırasında ve önceden kaydedilmiş mesajları çalarken hoparlör sesini otomatik olarak ortamdaki gürültü seviyesine ayarlar. Sonuç, çok yüksek ortam gürültüsü seviyelerinde bile mükemmel bir anlaşılabilirlik seviyesidir. Peki nasıl çalışır?

IVC'nin arkasındaki teknik süreç

IVC, ses basıncı seviyesi 60 dB'yi aşarsa, hoparlörün ses seviyesini mevcut ortam gürültüsü koşullarına göre otomatik olarak ayarlar. Hoparlörün temel ses seviyesi ayarı, ortalama yerel gürültü kirliliği seviyesine bağlı olarak gerekli minimum seviyeyi tanımlar. Ortam gürültüsünde keskin bir artış olması durumunda (hareket eden aracın neden olduğu gibi), IVC ses ayarını otomatik olarak gerektiği kadar dört seviyeye çıkarır. Mümkün olan en yüksek ayar sonuçları, yaklaşık 85 dB çevre gürültüsü seviyelerinde elde edilir.

Anons sırasındaki ses seviyesi değişimi



- 1 Standart ses basıncı seviyesi yaklaşık 60 dB: anons konfigüre edilmiş ses seviyesi ile yapılır (bu örnekte "7" seviyesinde).
- 2 Bir araba otoparka girer, ses basıncı seviyesi 60 dB'nin üstüne çıkar: anons sırasında ses seviyesi otomatik olarak artar (bu örnekte en fazla dört seviye ile).
- 3 Otomobilin motoru durur, ses basıncı seviyesi 60 dB'ye düşer: anons sırasında ses seviyesi otomatik olarak azalır (bu örnekte varsayılan seviyeye).
- 4 Standart ses basıncı seviyesi yaklaşık 60 dB: anons konfigüre edilmiş ses seviyesi ile yapılır (bu örnekte "7" seviyesinde).

AFLS 10H PW

Teknik özellikler

Teknik data

IP derecelendirmesi:	IP54 (acc. EN 60529)
Muhafaza:	alüminyum
Hoparlör empedansı:	4 Ω
Ses basınç seviyesi:	maks. 101 dB
Hoparlör frekans aralığı:	70 Hz'den 19 kHz'e (-10 dB)
IoIP iletim bant genişliği:	16 kHz
SIP iletim bant genişliği:	7 kHz
Hoparlör iletim açısı	130°
Mikrofon:	iç mikrofon: elektret kondansatör mikrofon dahili mikrofon: MIC 480 yönel özellik: çok yönlü
Yükselteç:	entegre sınıf-D 2.5 W yükselteç/10 W
Girişler:	Kontaktlar için 2 giriş (IoIP: 5 giriş durumunun tespiti)
Çıkışlar:	röle çıkışı ¹⁾ maks. 60 W (DC)/37.5 VA (AC) maks. 2 A maks. 60 V DC/30 V AC beklenen ömür: min. 5 x 10 ⁴ (2 A), 10 ⁵ (1 A)
Bağlantılar:	takılabilir vidalı terminaller IP Uplink: korumalı RJ45 modüler jak
Güç Kaynağı ²⁾:	PoE (Power over Ethernet): IEEE 802.3af standard Güç tüketimi: Sınıf 0 (0.44 W ile 12.96 W)
Kablolama	min. Cat. 5
Protokoller (IoIP):	IPv4, UDP, DHCP, RTP, RTCP, SNMPv2c, SNMPv4
Protokoller (SIP):	IPv6, IPv4, TCP, UDP, HTTP (RFC 2617, RFC 3310), RTP (RFC 3550), RTCP, DHCP, SDP (RFC 2327), SIP (RFC 3261), SNMPv2, STUN, TFTP, URI (RFC 2396), DTMF Decoding (RFC 2876, RFC 2833), SIP User Agent (UDP RFC 3261)
Audio codecs (SIP):	G.711 a-Law, G.711 µ-Law, G.722
Veri hızı:	10/100 MBit/s (Full/Half Dupleks) Auto MDIX
Çalışma sıcaklığı aralığı:	-20 °C ile +70 °C (-4 °F ile +158 °F)
Depolama sıcaklığı aralığı:	-20 °C ile +70 °C (-4 °F ile +158 °F)
Bağıl nem:	%90'den %85'e, yoğuşmasız
Renk:	beyaz (RAL 9010)
Boyutlar (Ø x D):	145 x 210 mm (5.71 x 8.27 in)
Paketleme dahil ağırlık:	yaklaşık 1,850 g (4.08 lbs)

¹⁾Röle çıkışı sadece bir ES1'e ya da SELV devresine bağlanabilir! IEC/EN/UL 62368-1 uyarınca bir ES1 devresi ya da IEC/EN 60950-1 uyarınca bir SELV devresi, tehlikeli bir elektrik devresinden (örn. 230 V veya 110 V şebeke gücü) ayrılmalıdır, örn. çift izolasyon ile. ES1 ya da SELV devresi 60 VDC veya 42.4 VAC ^{tepe noktasını} aşmamalıdır (30 VAC _{eff})!

²⁾Sadece PoE ağ anahtarını veya PoE enjektörünü kullanın. PoE acc. IEEE 802.3af; çıkış voltajı 36–57 VDC; min. 12.95 W (Ethernet portu başına); LPS/PS2 ya da Sınıf 2 çıkış (IEC/EN/UL 62368-1).



LAN'da hat uzunluğu

Maksimum hat uzunluğu Cat. 5 kablolanmanın 100 m (328 ft)'dir. örneğin; switchten İnterkom istasyonuna

Kapsam

- IP projektör hoparlör
- Kısa referans

Sistem gereksinimleri

IoIP

İnterkom Sunucu

- GE 800 (min. PRO 800 5.0, min. base licence PRO 1) G8-IP ile ya da
- GE 300 (min. PRO 800 5.0, min. base licence PRO 1) G3-IP ile ya da
- IS 300/G8-IP-32 (min. PRO 800 5.0, min. base licence PRO 1) ya da
- VirtuoSIS (min. PRO 800 5.0, min. base licence PRO 3)

Konfigürasyon yazılımı

- min. CCT 800 5.0 (build 1017)
- Konfigürasyon yazılımı IP İstasyon (CCT 800 5.0 kurulumu içerir)

SIP

- SIP sunucu uyumlu (bakınız "SIP PBX ile uyumluluk" sayfada TE | 2)
- VirtuoSIS (min. PRO 800 5.0, min. base licence PRO 3) ya da
- GE 800 ile G8-VOIPSERV ya da
- Sunucusuz

SIP için ağ gereksinimleri

Portlar

- Web arayüzü ile konfigürasyon TCP port “80” ile yapılır (konfigüre edilemez)
- SIP cihazından SIP sunucusuna iletişim, aşağıdaki bağlantı noktalarından yapılır (her ikisi de konfigüre edilebilir):
 - SIP: UDP port “5060”
 - RTP: UDP port “16384”

VoIP için ağ gereksinimleri

IP adresleri ve bağlantı noktaları

- AFLS 10H PW için DHCP işlevselliği kullanılabilir. DHCP kullanılmazsa, AFLS 10H PW sabit bir IP adresine sahip olmalıdır.
- Değişen bir genel IP adresi durumunda, bir AFLS 10H PW'nin dinamik kaydı mümkündür.
- IP Station Config yazılımından iletişim, 16399 no'lu port üzerinden yapılır (konfigüre edilemez).
- 'den Interkom Sunucusuna (UDP protokolü) iletişim 16400 portu üzerinden yapılır (konfigüre edilebilir).

QoS gereksinimleri

- Maksimum Tek Yönlü Gecikme 100 ms
- Gecikme ortalaması 50 ms üstünde değildir
- Mükemmel ses kalitesi için % 0 paket kaybı

Bant genişliği

Bant genişliği ile ilgili daha fazlası için “**VoIP Teknoloji**”

SIP PBX ile uyumluluk

Temel olarak, bir SIP cihazı herhangi bir SIP sunucusuyla çalıştırılabilir. Aşağıdaki sunucu tipleri Commend tarafından açıkça test edilmiştir ve bu nedenle uygun bir işlevsellik doğrulanabilir:

Üretici ¹⁾	Tip	Versiyon
Cisco	Cisco Call Manager Cisco Unified Communication Manager	Versions 5, 6, 7, 8, 9
Digium	Asterisk	Versions 1.2, 1.4, 1.6
Avaya (former: Nortel)	CS1000	Versiyon 6
Avaya	Avaya AuraTM (Avaya Communication Manager, Avaya Session Manager)	Release 6.1
Innovaphone	Virtual Appliance IPVA	Version 9 final
Alcatel	OmniPCX Enterprise (OXE)	Release 9
Siemens	Hipath 4000 Hipath 3000 + HG 1500	Versiyon 5
3CX	3CX for Windows	3CX PhoneSystem Versions 9, 10, 11
Starface	Starface free	Versions 4.x, 5.x
Aastra (former: Ericsson)	MX-ONE	Versiyon 4.1 SP 1
Kamailio	Kamailio (OpenSER)	Versiyon 3.3.0
FreeSWITCH	FreeSWITCH	Versiyon 1.1 Beta1
ELMEG	elmeg ICT880	Version 7.67D
2N®	2N® Netstar IP	Versiyon 3.1.0.96
AVM	Fritz!Box Fon 7170 Fritz!Box Fon 7270	Versiyon 29.04.87 Versiyon 54.05.05
Sipgate	sipgate.at, sipgate.de	Aralık 2010'da test edildi
Vodafone Arcor	vodafone.de	Ocak 2011'de test edildi
blue SIP	blueSIP.net	Mayıs 2011'de test edildi
Mitel	3300ICP	12.0.0.49

¹⁾Listelenen ürünler ve şirket adları, ilgili sahiplerinin marka adları veya tescilli ticari markalarıdır.

AFLS 10H PW

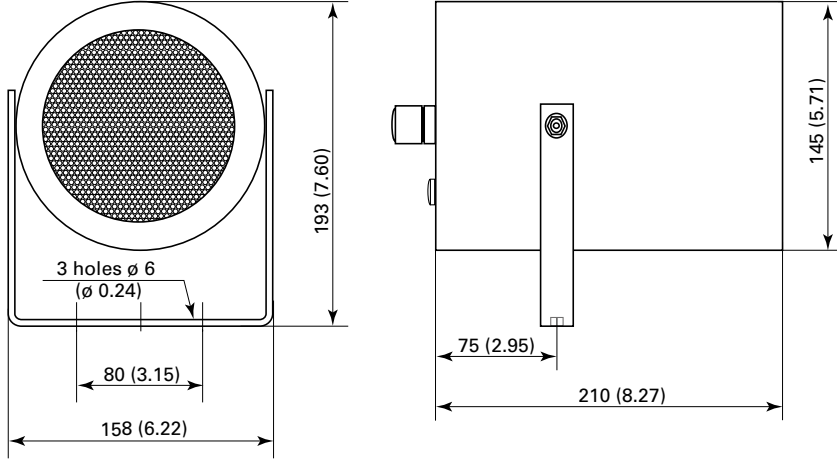
Kurulum talimatları

Montaj talimatları

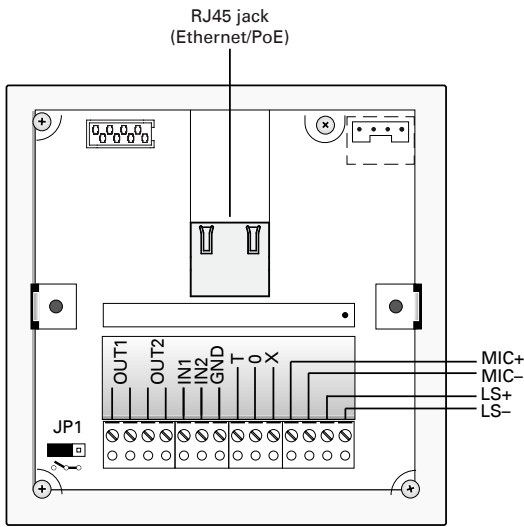
- Hoparlörün arkasındaki dahili mikrofondaki üçgen şeklindeki çentik, membranı suya karşı korumak için aşağıya bakmalıdır.
- Hoparlörün konumunu değiştirmek için desteği gerektiği gibi ayarlayın (vidaları gevşeterek / sıkarak).
- Bu cihaz sadece yetkili kişiler tarafından monte edilmek, taşınmak ve kullanılmak üzere tasarlanmıştır.
- 5 ila 5,5 mm çapında 3 vida kullanın. Sabitleme, vida tipi ve vida uzunluğu, montaj zeminine bağlıdır.
- Bu cihazı çocukların ulaşamayacağı bir yere kurun veya saklayın ve cihazı tanımayan kişilerin kullanımına ve çalıştırmasına izin vermeyin.

Boyutlar

Ölçüm birimleri mm'dir.



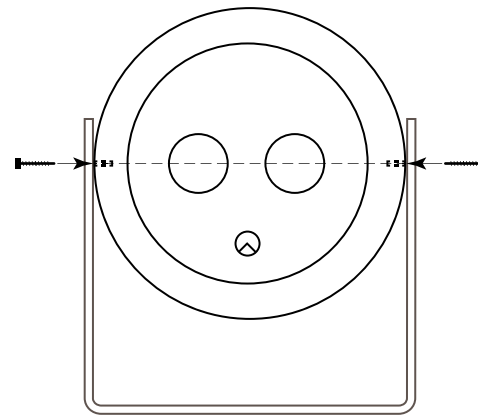
Bağlantı (arka)



Notlar

- **OUT 1** fabrikada normalde açık kontak olarak ayarlanmıştır. Jumper JP1 üzerinden, çıkış normalde kapalı bir kontağa dönüştürülebilir.
- **OUT 2** fabrikada normalde açık kontak olarak ayarlanmıştır.
- Poe gereklidir (bakınız "Teknik data" sayfa TE | 1)

Arka kapağın sabitlenmesi



- Arka kapağı muhafazaya yerleştirin, böylece iki kablo deliği montaj tabanına hizalanır.
- Arka kapağı yerine kilitlemek için, gidebildiği kadar saat yönünde çevirin ve ardından yuvaya doğru bastırın.
- Kendinden kilitlenen vidaları yuvanın yanlarındaki önceden delinmiş deliklere yerleştirin ve sıkın.

AFLS 10H PW

Tamamlayıcı bilgiler

IP Station Config ile konfigürasyon

AFLS 10H PW SIP veya VoIP cihazı olarak çalıştırmak için aşağıdaki adımları izleyin:

- Ağıdaki tüm kullanıcıları belirtmek için **Query stations** tıklayın.
- **BootMode** sütununda, AFLS 10H PW işletim modunu seçin. Aşağıdaki seçenekler kullanılabilir:
 - **SIP olarak önyükleme:** AFLS 10H PW SIP cihazı olarak çalışır.
 - **VoIP olarak önyükleme:** AFLS 10H PW VoIP cihazı olarak çalışır.

CCT 800 ile konfigürasyon

Genel konfigürasyon

AFLS 10H PW ayarlamadan önce aşağıdaki adımları izleyin:

- Mevcut konfigürasyonu alın.
- Gidiniz: **Subscriber > Station properties > IP-Terminals**
- AFLS 10H PW için IP yapılandırmasını gerçekleştirin.

Mikrofon konfigürasyonu

Yüksek konuşma kalitesi sağlamak için, yerleşik mikrofon MIC 480 için önceden ayarlanmış eşitleme seçilmelidir. Bunun için aşağıdaki adımları izleyin:

- Gidiniz: **Subscriber > DSP-Features > tab Microphone, Tones**
- Açılır listede **Mode MIC - frequency response "MIC480"** seçeneğini seçin.

Ses konfigürasyonu

Arama modu OpenDuplex® olarak konfigüre edildiye, ses seviyesini maksimum "7" ye ayarlamamız önerilir. Bunun için aşağıdaki adımları izleyin:

- Gidiniz: **Subscriber > Audio - Features > tab Duplex, Simplex, Full Duplex**
- Açılır listede **Full Duplex limit, "7"** seçeneğini işaretleyiniz.

En iyi arama rahatlığını sağlamak için, IVC işlevini etkinleştirmeniz önerilir ("Akıllı Ses Kontrolü"). Bunun için aşağıdaki adımları izleyin:

- Gidiniz: **Subscriber > DSP-Features > tab voice control**
- **IVC** kutucuğunun işaretli olduğundan emin olun.

NOT:

CCT 800 ile konfigürasyona dair daha fazla bilgi için **Intercom Server Configuration** inceleyiniz.

Web arayüzü üzerinden konfigürasyon

SIP cihazı olarak çalışma modunda, AFLS 10H PW iç mikrofonu varsayılan olarak ayarlanmıştır. Harici mikrofonu etkinleştirmek için aşağıdaki adımları izleyin:

- Web arayüzünde **Audio** açın.
- **In** bölümünde radyo butonunu aktive edin **External Microphone (EM)**.
- **Apply**'a tıklayın.

Kalite test edildi. Güvenilir. Akıllı

COMMEND ürünleri Salzburg, Avusturya'da Commend International tarafından geliştirildi ve üretildi.

Geliştirme ve üretim süreçleri

EN ISO 9001:2015'e uygun olarak belgelendirilmiştir.



Burada yer alan teknik veriler yalnızca bilgilendirme amacıyla sağlanmıştır ve yasal olarak bağlayıcı değildir. Teknik veya başka şekilde değişebilir. VoIP®, OpenDuplex® ve Commend® Commend International GmbH tarafından tescilli ticari markalardır. Diğer tüm markalar veya ürün adları, ilgili mal sahibinin ticari markaları veya tescilli ticari markalarıdır ve özel olarak ayrılmış değildir.

Dünya çapında güçlü bir ağı

COMMEND, tüm dünyadaki Commend Partners tarafından temsil edilmekte ve kişiye özel Intercom çözümleri ile güvenliği ve iletişimi geliştirmeye yardımcı olmaktadır.

www.commend.com