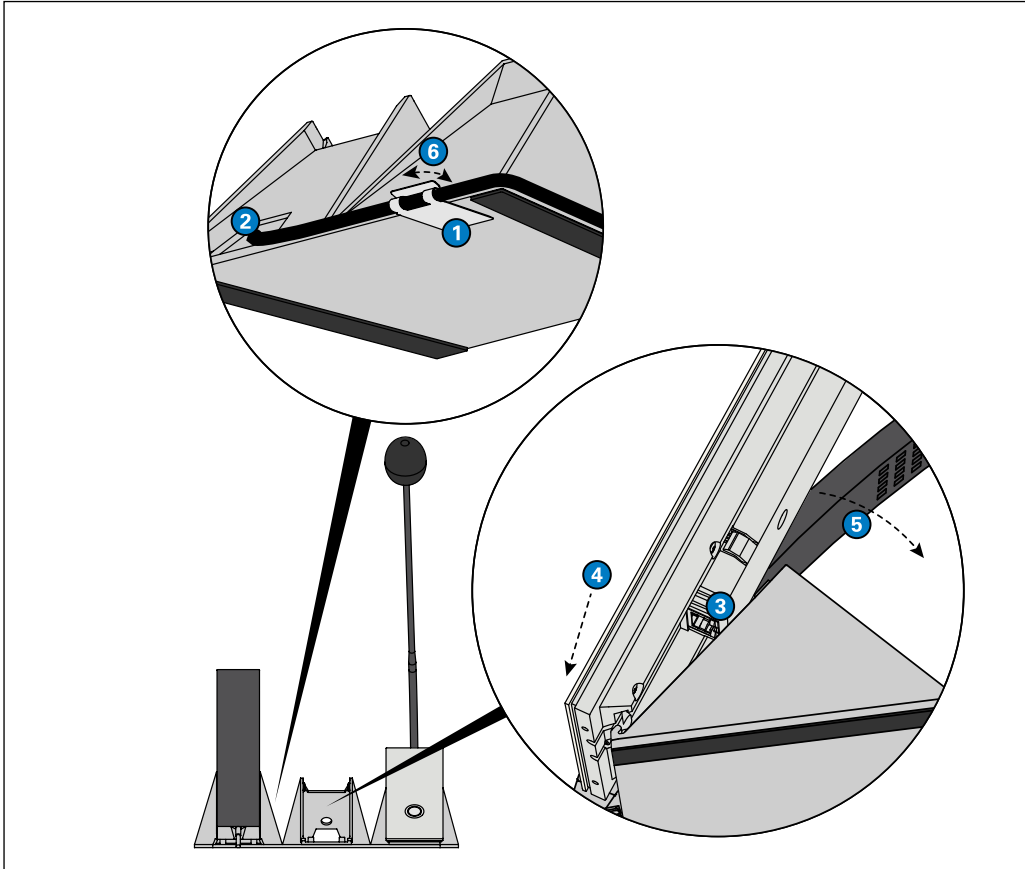


ID5 DKHSGM

Desk kit with handset, gooseneck microphone and PTT button for an Intercom station of the Indoor series.

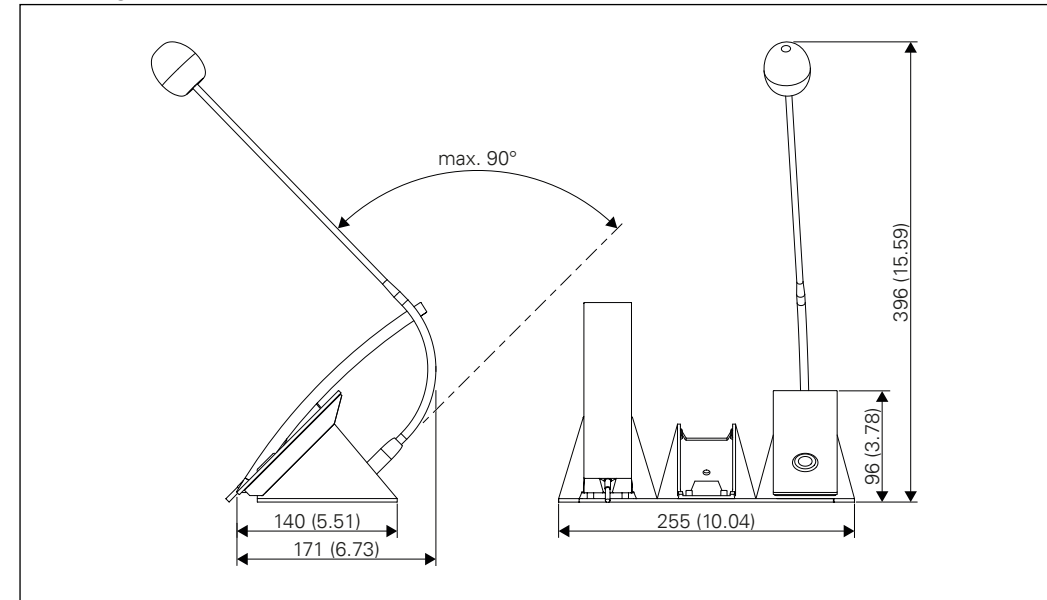
Mounting



- 1 Remove the protective film from the adhesive strip and attach the cable clip on the desk kit so that the cut-out border is aligned with the housing (see illustration above).
- 2 Guide the required cables through the opening on the rear of the desk kit (Ethernet cable and USB cables of the handset and the gooseneck microphone/PPT button).
- 3 Connect the cables to the Intercom station.
- 4 Place the Intercom station onto the desk kit, lower end first.
- 5 Press the Intercom station onto the desk kit until it snaps into place.
- 6 Bend open the cable clip, guide the USB cable from the handset through it, then close the cable clip again to fix the USB cable in place.

Dimensions

Measuring units in mm (in), not to scale!



NOTE

To prevent overextension and avoid premature wear, the gooseneck must not be bent more than 90°.

Mounting instructions

- Do not place the device in areas where it may become wet or damp, and avoid dusty, humid and high temperature environments.
- Do not place the device on unstable, uneven or vibrating surfaces.
- Do not expose the device to direct sunlight.
- Observe the country-specific standards, guidelines and specifications for installation, mounting and configuration.
- Before using the device, make sure the USB cable is connected correctly and not damaged.
- Once the ID5 DKHSGM has been connected to the Intercom station, the Intercom station must be rebooted.

Safety instructions

- This device shall be installed or replaced by trained and qualified personnel only.
- All connected circuits shall fulfil the requirements for Safety Extra Low Voltage (SELV) and Limited Power Source (LPS) according to IEC/EN 60950-1 and the requirements for ES1, PS2 circuits and Annex Q (Limited Power Source) as per IEC/EN 62368-1.
- Do not make any modifications to the device.
- This equipment has been tested and found to comply with the limits for a Class B digital device, pursuant to part 15 of the FCC Rules. These limits are designed to provide reasonable protection against harmful interference in a residential installation. This equipment generates, uses and can radiate radio frequency energy and, if not installed and used in accordance with the instructions, may cause harmful interference to radio communications. However, there is no guarantee that interference will not occur in a particular installation. If this equipment does cause harmful interference to radio or television reception, which can be determined by turning the equipment off and on, the user is encouraged to try to correct the interference by one or more of the following measures:
 - Reorient or relocate the receiving antenna.
 - Increase the separation between the equipment and receiver.
 - Connect the equipment into an outlet on a circuit different from that to which the receiver is connected.
 - Consult the dealer or an experienced radio/TV technician for help.

Extent of supply

- Gooseneck microphone desk kit
- USB handset
- Cable clip with adhesive strip
- Short reference

Handling

Use the original packaging when transporting the device to prevent damage.

Disposal and recycling



Equipment with this symbol shall not be disposed of together with household or commercial waste.

The directive 2012/19/EU on waste electrical and electronic equipment (WEEE) is applicable in the European Union member states.

Manufacturer's reference



CE – This device complies with the directives listed below by fulfilling corresponding standards:

- Electromagnetic compatibility (directive 2014/30/EU)
- The restriction of the use of certain hazardous substances in electrical and electronic equipment (directive 2011/65/EU)



FCC – CAN ICES-3 (B)/NMB-3(B); for the FCC Rules, see "Safety instructions"

Contact Commend USA: Commend Inc, 63 Ramapo Valley Road, Suite 201, Mahwah, NJ 07430 (New York Area), www.commendusa.com



For technical specifications, see the respective data sheet.

For the latest software and documentation, visit: www.commend.com

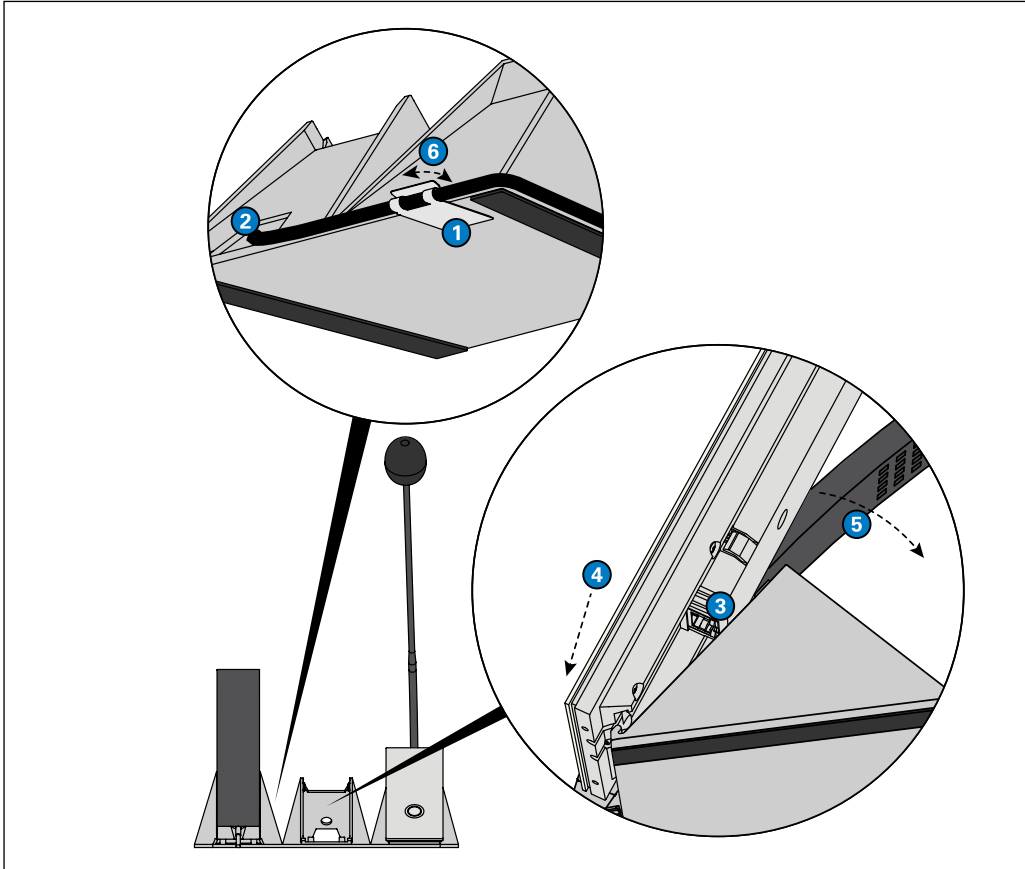
commend

Keep this description in safe custody.

ID5 DKHSGM

Tischkit mit Handhörer, Schwanenhalsmikrofon und PTT-Taster für eine Sprechstelle der Indoor Serie.

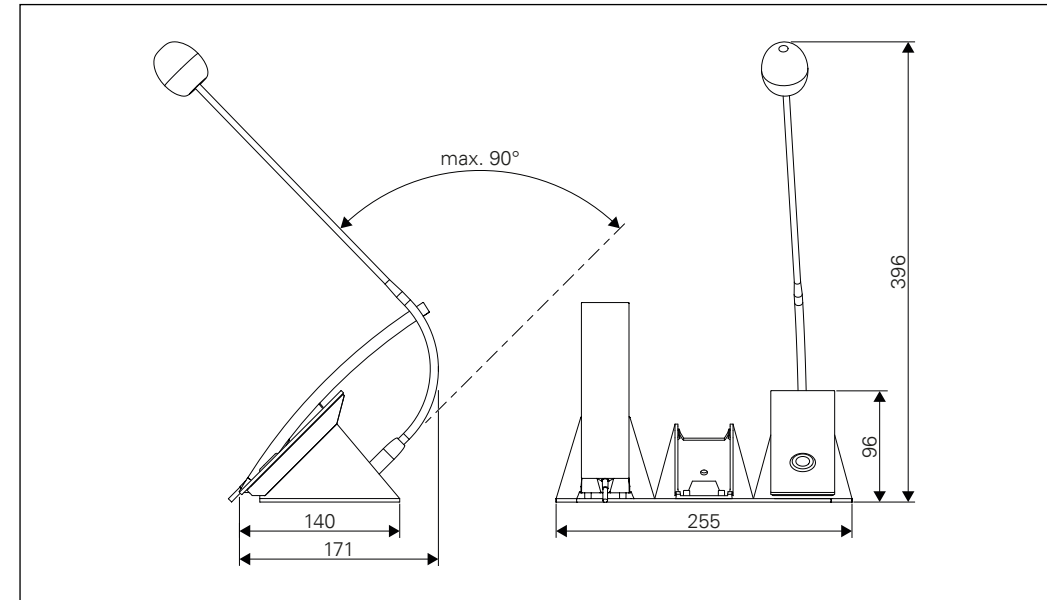
Montage



- 1 Die Schutzfolie des Klebestreifens entfernen und den Kabelhalter an der Rückseite des Tischkits so ankleben, dass die Ausschnittskante eine Linie mit dem Gehäuse bildet (siehe Illustration oben).
- 2 Die benötigten Kabel durch die Öffnung an der Rückseite des Tischkits führen (Ethernet-Kabel und USB-Kabel des Handhörers sowie des Schwanenhalsmikrofons/PTT-Tasters).
- 3 Die Kabel an der Sprechstelle anschließen.
- 4 Die Sprechstelle mit dem unteren Ende voran auf das Tischkit stecken.
- 5 Die Sprechstelle an das Tischkit drücken, bis diese einrastet.
- 6 Den Kabelhalter aufbiegen, das USB-Kabel des Handhörers hindurchführen und den Kabelhalter wieder zurückbiegen, sodass das USB-Kabel fixiert ist.

Abmessungen

Maße in mm, kein Maßstab!



Hinweis

Um eine Überdehnung zu verhindern und somit einem frühzeitigen Verschleiß vorzubeugen, darf der Schwanenhals nicht mehr als 90° gebogen werden.

Montagehinweise

- Stellen Sie das Gerät nie an Orten auf, an denen es nass oder feucht sein kann. Vermeiden Sie außerdem Standorte mit Staubbildung, hoher Luftfeuchtigkeit oder hoher Umgebungstemperatur.
- Stellen Sie das Gerät nie auf instabile, unebene oder Vibrationen ausgesetzte Oberflächen.
- Setzen Sie das Gerät keiner direkten Sonneneinstrahlung aus.
- Berücksichtigen Sie bei der Installation, Montage und Konfiguration immer die länderspezifischen Normen, Richtlinien und Vorgaben.
- Stellen Sie vor Verwendung des Geräts sicher, dass das USB-Kabel korrekt angeschlossen und unbeschädigt ist.
- Nach dem Anstecken des ID5 DKHSGM an der Sprechstelle muss die Sprechstelle neu gestartet werden.

Sicherheitshinweise

- Dieses Gerät darf nur von ausgebildetem Fachpersonal installiert oder ersetzt werden.
- Alle angeschlossenen Stromkreise müssen die Anforderungen für Sicherheitskleinspannung (SELV) und leistungsbegrenzte Stromversorgung (LPS) nach IEC/EN 60950-1 sowie die Anforderungen für ES1-, PS2-Stromkreise und Anhang Q (leistungsbegrenzte Stromversorgung) gemäß IEC/EN 62368-1 erfüllen.
- Nehmen Sie keine Veränderungen am Gerät vor.

Lieferumfang

- Tischkit mit Schwanenhalsmikrofon und PTT-Taster
- USB-Handhörer
- Kabelhalter mit Klebestreifen
- Beipackzettel

Handhabung

Verwenden Sie für den Transport des Geräts die Originalverpackung, um Beschädigungen zu vermeiden.

Abfallbeseitigung und Recycling



Weist ein Gerät dieses Symbol auf, darf es nicht gemeinsam mit herkömmlichem Haus- oder Gewerbemüll entsorgt werden. Die Richtlinie 2012/19/EU über Elektro- und Elektronik-Altgeräte (WEEE) gilt für alle Mitgliedstaaten der Europäischen Union.

Hinweis des Herstellers



CE – Dieses Gerät entspricht durch die Erfüllung entsprechender Standards folgenden Richtlinien:

- Elektromagnetische Verträglichkeit (Richtlinie 2014/30/EU)
- Beschränkung der Verwendung bestimmter gefährlicher Stoffe in Elektro- und Elektronikgeräten (Richtlinie 2011/65/EU)



commend

Technische Spezifikationen sind im entsprechenden Datenblatt zu finden. Die aktuellste Software und Dokumentation finden Sie unter: www.commend.com
Bewahren Sie diese Beschreibung sorgfältig auf.