

Commend ID5 TD / ID5 TD CM / ID5 TD-B / ID5 TD CM-B

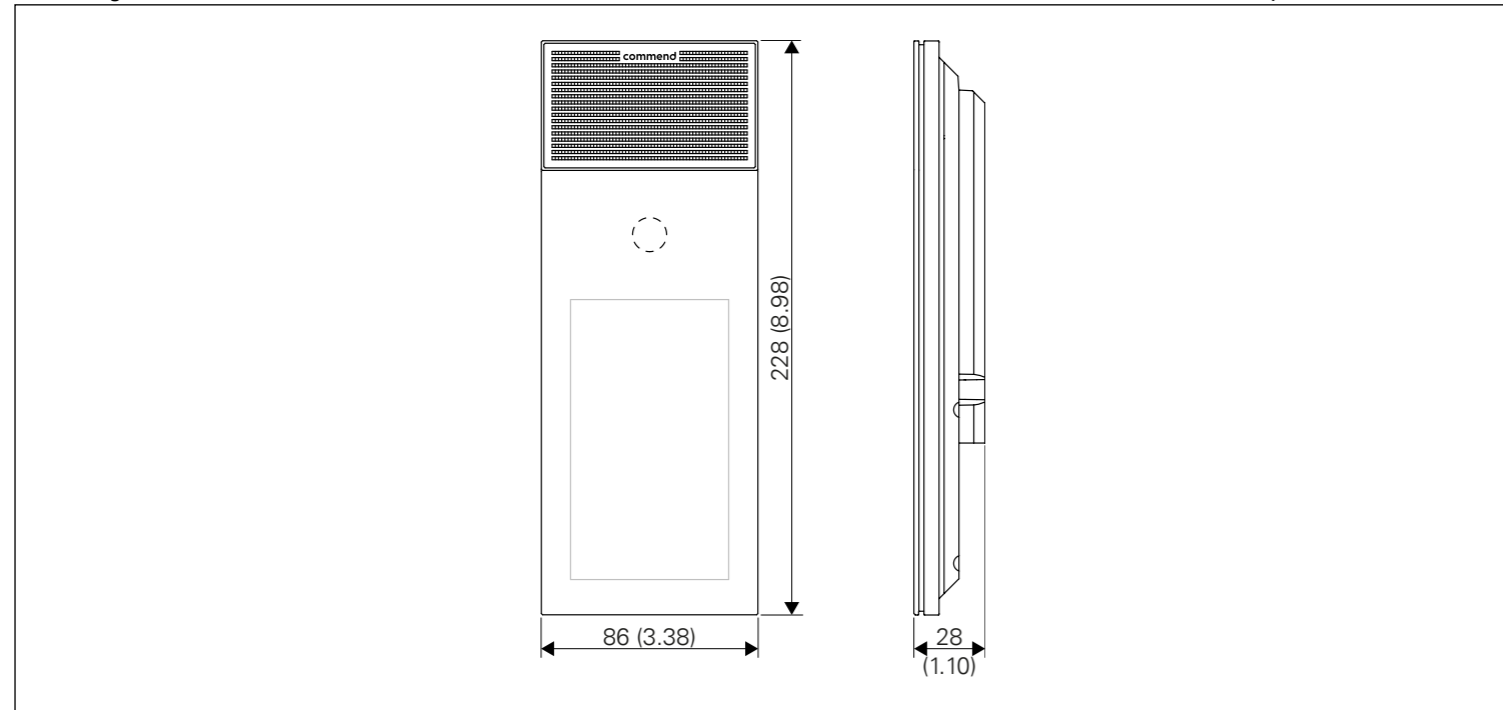
High-end Intercom station of the Indoor series, suitable for desk and wall mounting.

Extent of supply

- Intercom station
- Microfiber cloth
- Tx08 screwdriver
- Device identification document
- Open source compliance information
- Short reference

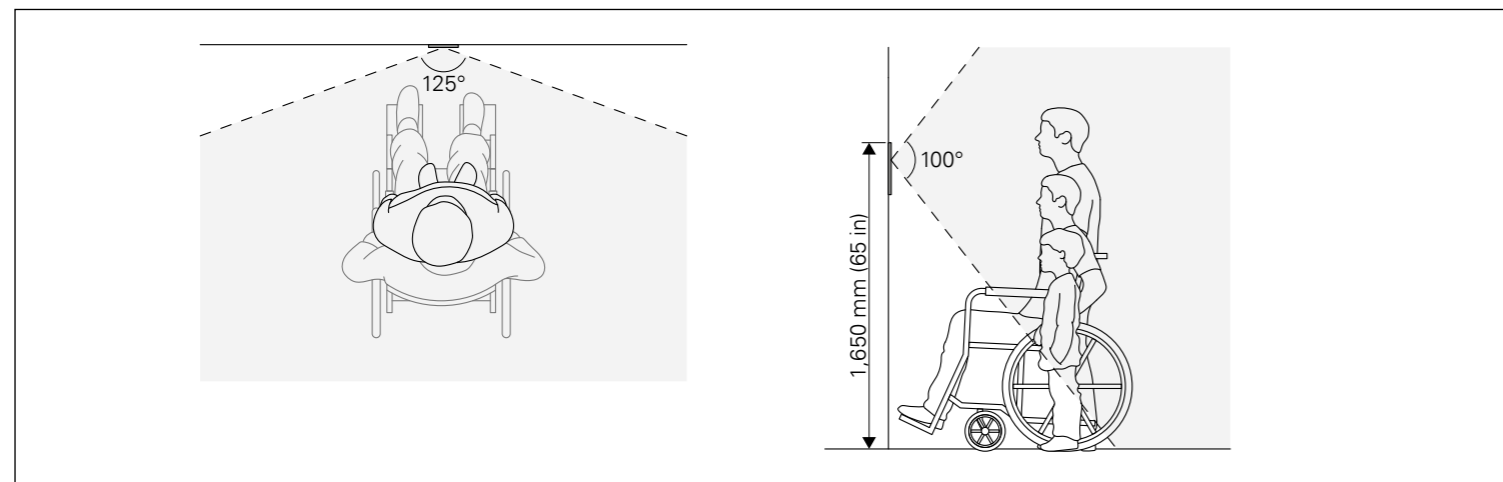
Dimensions

Measuring units in mm (in), not to scale!



Recommended mounting height

The upper edge of the Intercom station shall be mounted approx. 1,650 mm (65 in) above the finished floor. Adapt the mounting height to the individual needs.



NOTE

- To provide barrier-free accessibility, it is recommended to mount the Intercom station with sufficient distance to walls or corners.
- When mounting the Intercom station ID5 TD CM, pay attention to the correct camera angle in terms of accessibility, so that wheelchair users and children can be detected by the camera: 100° (vertical) x 125° (horizontal)

High-End-Sprechstellen der Indoor Serie, geeignet für die Tisch- und Wandmontage.

Lieferumfang

- Sprechstelle
- Mikrofasertuch
- Tx08-Schraubendreher
- Device Identification Document
- Open source compliance information
- Beipackzettel

Abmessungen

Maße in mm, kein Maßstab!

Poste d'interphonie haut de gamme de la série Indoor, en montage mural ou sur bureau.

Contenu de la livraison

- Poste d'interphonie
- Chiffon en microfibras
- Tournevis Tx08
- Device identification document
- Open source compliance information
- Notice

Dimensions

Dimensions en mm (in), pas de mise à l'échelle !

Empfohlene Montagehöhe

Die obere Kante der Sprechstelle sollte ca. 1.650 mm über der fertigen Fußbodenoberfläche montiert werden. Passen Sie die Montagehöhe ggf. an die jeweiligen Erfordernisse an.

Hauteur d'installation recommandée

Le bord supérieur du poste d'interphonie doit se situer à env. 1 650 mm (65 po) du sol. Adapter la hauteur d'installation aux conditions d'utilisation.

Technical data

IP rating:	IP40 (acc. to EN 60529)
Mechanical impact resistance:	IK08 (acc. to EN 62262)
Microphone:	two digital MEMS microphones
Loudspeaker:	special membrane type for optimal sound quality
Amplifier:	integrated class-D amplifier with 2.5 W
Sound pressure level:	max. 95 dB at 0.5 m (1.6 ft)/ 89 dB at 1 m (3.3 ft)
Display:	5" touch display (TFT) resolution: 720 x 1280 pixels luminance: typ. 680 cd/m ²
Operating temperature range:	0 °C to +50 °C (+32 °F to +122 °F)
Storage temperature range:	-20 °C to +70 °C (-4 °F to +158 °F)
Relative humidity:	up to 90%, not condensing
Connections:	RJ45 jack for Ethernet and PoE (10/100 Mbit/s) 2 x USB 2.0 (Type A) for external devices ¹⁾
Power supply ²⁾ :	PoE: IEEE 802.3af/802.3at Type 1 Class 0
Power consumption:	ID5TD(-B) idle: 2.5 W (without accessories) ID5TD(-B) max.: 11.3 W (video call, with 2.5 W load on both USB ports) ID5TD CM(-B) idle: 3.1 W (without accessories) ID5TD CM(-B) max.: 12.8 W (video call, with 2.5 W load on both USB ports)
Cabling:	min. Cat. 5, shielded ³⁾
Approvals and compliances:	EN 61000-6-2, EN 61000-6-3, EN 55032 Class B, EN 55035, FCC Part 15 Class B, ICES-003 Class B, EN 60529 IP40, EN 62262 IK08, EN 62368-1, IEC 62368-1 (CB Scheme), UL 62368-1 (Listed E351589)
Dimensions (H x W x D):	with flush mount kit: 228 x 86 x 11 mm (8.98 x 3.38 x 0.43 in) with surface mount kit: 228 x 86 x 28 mm (8.98 x 3.38 x 1.10 in)
Colours:	ID5TD, ID5TD CM: silver ID5TD-B, ID5TD CM-B: black
Weight incl. packaging:	approx. 600 g (1.32 lbs)

¹⁾The USB connections are only intended for use with Commend devices. Do not use the USB jacks e.g. to charge mobile phones. If a USB device should be installed separately using a USB extension cable, the USB cable length must not exceed 5 m. To comply with UL 62368-1 (cULus), the length of the USB cable shall not exceed 3.05 m. All USB connectors are declared and proved PS1 USB ports (acc. to EN/UL/IEC 62368-1).

²⁾ For power supply, a PoE switch or PoE injector is required (not included in extent of supply).

³⁾The maximum line length of Cat. 5 cabling in a LAN is 100 m (328 ft) – e.g. from switch to Intercom station.

Technical data camera

(ID5 TD CM and ID5 TD CM-B only)

Image sensor:	1/3 in RGB CMOS
Lens:	F2.4, fixed aperture, 130° diagonal angle, 125° horizontal angle, 100° vertical angle
Minimum illumination:	B/W: 1 lux colour: 1.5 lux
Resolution (W x H):	1280 x 960 px

Technische Daten

IP-Schutzart:	IP40 (nach EN 60529)
IK-Schutzart:	IK08 (nach EN 62262)
Mikrofon:	zwei digitale MEMS-Mikrofone
Lautsprecher:	Spezialmembran für optimale Klangqualität
Verstärker:	integrierte Klasse-D-Endstufe mit 2,5 W
Schalldruckpegel:	max. 95 dB bei 0,5 m/89 dB bei 1 m
Display:	5-Zoll-Touch-Display (TFT) Auflösung: 720 x 1280 Pixel Helligkeit: typ. 680 cd/m ²
Arbeitstemperaturbereich:	0 °C bis +50 °C
Lagertemperaturbereich:	-20 °C bis +70 °C
Relative Umgebungsfeuchtigkeit:	bis zu 90 %, nicht kondensierend
Anschlüsse:	RJ45-Buchse für Ethernet und PoE (10/100 Mbit/s) 2 x USB 2.0 (Typ-A) für externe Geräte ¹⁾
Spannungsversorgung ²⁾ :	PoE: IEEE 802.3af/802.3at Typ 1 Klasse 0
Leistungsaufnahme:	ID5TD(-B) ruhend: 2,5 W (ohne Zubehör) ID5TD(-B) max.: 11,3 W (Videoruf, mit 2,5 W Last an beiden USB-Ports) ID5TD CM(-B) ruhend: 3,1 W (ohne Zubehör) ID5TD CM(-B) max.: 12,8 W (Videoruf, mit 2,5 W Last an beiden USB-Ports)
Verkabelung:	min. Cat. 5, geschirmt ³⁾
Zulassungen und Konformitäten:	EN 61000-6-2, EN 61000-6-3, EN 55032 Class B, EN 55035, FCC Part 15 Class B, ICES-003 Class B, EN 60529 IP40, EN 62262 IK08, EN 62368-1, IEC 62368-1 (CB Scheme), UL 62368-1 (Listed E351589)
Abmessungen (H x B x T):	Montage mit Unterputz-Kit: 228 x 86 x 11 mm Montage mit Aufputz-Kit: 228 x 86 x 28 mm
Farben:	ID5TD, ID5TD CM: Silber ID5TD-B, ID5TD CM-B: Schwarz
Gewicht inkl. Verpackung:	ca. 600 g

¹⁾ Die USB-Anschlüsse sind nur für das Verwenden mit Commend Geräten vorgesehen. Verwenden Sie die USB-Anschlüsse keinesfalls, um z. B. Mobiltelefone zu laden. Wenn ein USB-Gerät mittels USB-Verlängerungskabel abgesetzt installiert werden soll, darf die Länge des USB-Verlängerungskabels max. 5 m betragen. Alle USB-Anschlüsse sind als PS1-USB-Ports deklariert und geprüft (nach EN/UL/IEC 62368-1).

²⁾ Für die Spannungsversorgung wird ein PoE-Switch oder ein PoE-Injektor benötigt (nicht im Lieferumfang enthalten).

³⁾ Bei einem Cat-5-Kabel darf die Länge von 100 m nicht überschritten werden (z. B. vom Switch zur Sprechstelle).

Technische Daten Kamera

(nur ID5 TD CM und ID5 TD CM-B)

Bildsensor:	1/3-Zoll RGB-CMOS
Objektiv:	F2.4, feste Blende, Blickwinkel 130° (diagonal), Blickwinkel 125° (horizontal), Blickwinkel 100° (vertikal)
Minimale Ausleuchtung:	S/W: 1 lux Farbe: 1,5 lux
Auflösung (B x H):	1280 x 960 px

Données techniques

Indice de protection IP :	IP40 (selon EN 60529)
Indice de protection IK :	IK08 (selon EN 62262)
Microphone :	deux microphones MEMS numériques
Haut-parleur :	modèle avec membrane spéciale pour une qualité du son optimale
Amplificateur :	classe-D, 2,5 W intégré
Niveau de pression acoustique :	max. 95 dB à 0,5 m (1,6 ft po)/ 89 dB à 1 m (3,3 ft po)
Affichage :	écran tactile 5" (TFT) Résolution : 720 x 1280 pixels Luminance : typiquement 680 cd/m ²
Plage de températures de service :	0 °C à +50 °C (+32 °F à +122 °F)
Plage de températures de stockage :	-20 °C à +70 °C (-4 °F à +158 °F)
Humidité relative :	jusqu'à 90 %, sans condensation
Connexions :	prise jack RJ45 pour Ethernet et PoE (10/100 Mbit/s) 2 x USB 2.0 (type A) pour appareils externes ¹⁾
Alimentation électrique ²⁾ :	PoE : IEEE 802.3af/802.3at Type 1 Classe 0
Consommation électrique :	ID5TD(-B) veille : 2,5 W (sans accessoires) ID5TD(-B) max. : 11,3 W (appel vidéo, avec une charge de 2,5 W sur les deux ports USB) ID5TD CM(-B) veille : 3,1 W (sans accessoires) ID5TD CM(-B) max. : 12,8 W (appel vidéo, avec une charge de 2,5 W sur les deux ports USB)
Câblage :	min. Cat. 5, blindé ³⁾
Homologations et conformité aux normes :	EN 61000-6-2, EN 61000-6-3, EN 55032 Class B, EN 55035, FCC Part 15 Class B, ICES-003 Class B, EN 60529 IP40, EN 62262 IK08, EN 62368-1, IEC 62368-1 (CB Scheme), UL 62368-1 (Listed E351589)
Dimensions (H x L x P) :	avec kit d'encastrement : 228 x 86 x 11 mm (8,98 x 3,38 x 0,43 po) avec kit de montage en saillie : 228 x 86 x 28 mm (8,98 x 3,38 x 1,10 po)
Couleurs :	ID5TD, ID5TD CM : argenté ID5TD-B, ID5TD CM-B : noir
Poids, emballage compris :	approx. 600 g (1,32 lb)

¹⁾ Les prises USB sont réservées aux appareils Commend. Ne pas utiliser les prises USB pour charger des téléphones mobiles, par exemple. La longueur de câble pour le raccordement séparé d'un appareil USB ne doit pas dépasser 5 m. Pour se conformer à la norme UL 62368-1 (cULus), la longueur maximale est de 3,05 m. Tous les connecteurs USB sont déclarés et prouvés ports USB PS1 (selon EN/UL/IEC 62368-1).

²⁾ Pour l'alimentation électrique, un commutateur PoE ou un injecteur PoE (non fourni) doit être intégré.

³⁾ La longueur de ligne maximum pour un câble Cat. 5 dans un réseau LAN est de 100 m (328 pi) – par ex. entre le commutateur et le poste d'interphonie.

Données techniques de la caméra

(ID5 TD CM et ID5 TD CM-B seulement)

Capteur d'images :	1/3 en RVG CMOS
Lentille :	F2.4, ouverture fixe, Angle diagonal 130°, Angle horizontal 125°, Angle vertical 100°
Éclairage minimum :	N/B : 1 lux Couleur : 1,5 lux
Résolution (L x H) :	1280 x 960 px

Safety instructions

- This Intercom station shall be installed or replaced by trained and qualified personnel only.
- Observe the country-specific standards for installation, mounting and configuration.
- Only use Commend accessories that comply with the Intercom station's technical specifications.
- The front of the Intercom station is made of glass. Do not use the Intercom station when the glass is damaged.
- Devices belonging to another earthing network must not be connected to the device's connectors.
- All connected circuits shall fulfil the following requirements:
 - Safety Extra Low Voltage (SELV) and Limited Power Source (LPS) according to IEC/EN 60950-1 or
 - ES1, PS2 circuits and Annex Q (Limited Power Source) according to IEC/EN/UL 62368-1
- Disconnect the Ethernet cable for any maintenance of the device.
- Do not make any modifications to the Intercom station.
- This equipment has been tested and found to comply with the limits for a Class B digital device, pursuant to part 15 of the FCC Rules. These limits are designed to provide reasonable protection against harmful interference in a residential installation. This equipment generates, uses and can radiate radio frequency energy and, if not installed and used in accordance with the instructions, may cause harmful interference to radio communications. However, there is no guarantee that interference will not occur in a particular installation. If this equipment does cause harmful interference to radio or television reception, which can be determined by turning the equipment off and on, the user is encouraged to try to correct the interference by one or more of the following measures:
 - Reorient or relocate the receiving antenna.
 - Increase the separation between the equipment and receiver.
 - Connect the equipment into an outlet on a circuit different from that to which the receiver is connected.
 - Consult the dealer or an experienced radio/TV technician for help.

Access

The device can be accessed through IPv4 (DHCP), IPv6 (link-local) and zeroconf. For information on accessing the web interface, see the product manual.

Sicherheitshinweise

- Diese Sprechstelle und das Zubehör darf nur von ausgebildetem Fachpersonal installiert oder ersetzt werden.
- Beachten Sie bei Installation, Montage und Konfiguration die geltenden länderspezifischen Normen.
- Es darf nur Zubehör von Commend verwendet werden, das den technischen Spezifikationen der Sprechstelle entspricht.
- Die Front der Sprechstelle besteht aus Glas. Benutzen Sie die Sprechstelle nicht, wenn das Glas beschädigt ist.
- Geräte, die zu einem anderen Erdungsnetzwerk gehören, dürfen nicht an das Gerät angeschlossen werden.
- Alle angeschlossenen Stromkreise müssen die folgenden Sicherheitsanforderungen erfüllen:
 - Sicherheitskleinspannung (SELV) und leistungsbegrenzte Stromversorgung (LPS) nach IEC/EN 60950-1 oder
 - ES1-, PS2-Schaltkreise und Anhang Q (leistungsbegrenzte Stromversorgung) nach IEC/EN/UL 62368-1
- Ziehen Sie das Ethernet-Kabel, bevor Sie Wartungsarbeiten am Gerät durchführen.
- Nehmen Sie keine Veränderungen am Gerät vor.

Erreichbarkeit

Das Gerät kann über IPv4 (DHCP), IPv6 (link-local) und zeroconf erreicht werden. Für Informationen über das Erreichen des Webinterfaces, siehe Produktmanual.

Consignes de sécurité

- Ce poste d'interphonie ne doit être installé ou remplacé que par un personnel formé et qualifié.
- Respecter les normes nationales en vigueur pour l'installation, le montage et la configuration.
- N'utiliser que des accessoires Commend conformes aux spécifications techniques du poste d'interphonie.
- La façade du poste d'interphonie est en verre. Ne pas utiliser le poste d'interphonie si le verre est endommagé.
- Les appareils appartenant à un autre réseau de mise à la terre ne doivent pas être connectés aux connecteurs de l'appareil.
- Tous circuits connectés doivent répondre aux exigences suivantes :
 - Très basse tension de sécurité (SELV) et source à puissance limitée (LPS) conformément à la norme IEC/EN 60950-1 ou bien
 - Circuits ES1, PS2 et suivant l'Annexe Q (source d'alimentation limitée) conformément à la norme IEC/EN 62368-1.
- Débrancher le câble Ethernet avant toute intervention de maintenance de l'appareil.
- Ne modifier pas le poste d'interphonie.
- Cet équipement a été testé et déclaré conforme aux limites pour appareils numériques de classe B, selon la section 15 des règlements de la FCC. Ces limites sont destinées à assurer une protection raisonnable contre les interférences nuisibles dans une installation résidentielle. Cet équipement produit, utilise et peut émettre de l'énergie de fréquences radio et, s'il n'est pas installé et utilisé conformément aux instructions, peut générer des perturbations préjudiciables aux radio-communications. Toutefois, rien ne garantit l'absence d'interférences dans une installation particulière. Si cet équipement produit une interférence nuisible à la réception de la radio ou de la télévision, mise en évidence en l'éteignant et en le rallumant, il est conseillé à l'utilisateur d'essayer de résoudre cette interférence en prenant la ou les mesures suivantes :
 - Modifier l'orientation ou l'emplacement de l'antenne réceptrice
 - Éloigner l'équipement du récepteur
 - Connecter l'équipement à une prise différente de celle sur laquelle est branché le récepteur
 - S'adresser au revendeur ou un technicien spécialisé en radio/télévision.

Accès

L'appareil est accessible via IPv4 (DHCP), IPv6 (link-local) et zeroconf. Pour plus d'informations sur l'accès à l'interface web, voir le manuel du produit.

Installation instructions

- Do not place the device in areas where it may become wet or damp, and avoid dusty, humid and high temperature environments.
- The device has been designed for indoor use only.
- The device must not be exposed to direct sunlight or UV rays.
- For installing the Intercom station, the following mount kits are available separately: XDX FB, XDX SH, XDX SHE, XDX SHMM, XDX SHID.
- Do not install the Intercom station on unstable walls or on surfaces, which cannot support the device's weight.
- Make sure the mount kit is not subject to torsional forces (e.g. on uneven walls).
- No water may penetrate into the mount kit. Therefore, make sure it is waterproof (towards the wall).
- For mounting with the surface mount kit XDX SH or the gypsum wall/panel mount kit XDX FB, it is not possible to use an Ethernet field cable with crimp connector for direct connection to the device due to space limitations.
- If a field cable is used, it is recommended to install an RJ45 crimp jack (e.g. MODJ8-8KUP-PL) at the open end of the field cable. Use a patch cable to connect the device to the RJ45 crimp jack.
- Use moistened microfibre cloths for cleaning the Intercom station.

Handling

Use the original packaging when transporting the device to prevent damage.

Disposal and recycling



Equipment with this symbol shall not be disposed of together with household or commercial waste. The directive 2012/19/EU on waste electrical and electronic equipment (WEEE) is applicable in the European Union member states.

Manufacturer's reference

CE – This device complies with the directives listed below by fulfilling corresponding standards:

- Electromagnetic compatibility (directive 2014/30/EU)
- The restriction of the use of certain hazardous substances in electrical and electronic equipment (directive 2011/65/EU)

UL LISTED – Information technology equipment (E file number E351589) FCC – 47 CFR Part 15 and CAN ICES-3 (B)/NMB-3(B); for the FCC Rules, see "Safety instructions"

FC Contact Commend USA: Commend Inc, 63 Ramapo Valley Road, Suite 201, Mahwah, NJ 07430 (New York Area), **www.commendusa.com** For technical specifications, see the respective data sheet.

For the latest software and documentation, visit: **www.commend.com**

Keep this description in safe custody.

Montagehinweise

- Stellen Sie das Gerät nie an Orten auf, an denen es nass oder feucht sein kann. Vermeiden Sie außerdem Standorte mit Staubbildung, hoher Luftfeuchtigkeit oder hoher Umgebungstemperatur.
- Das Gerät ist nur für den Betrieb in Innenräumen ausgelegt.
- Das Gerät darf keiner direkten Sonneneinstrahlung und einer hohen UV-Strahlung ausgesetzt sein.
- Für die Montage der Sprechstelle stehen folgende Montage-Kits zur Verfügung (separat erhältlich): XDX FB, XDX SH, XDX SHE, XDX SHMM, XDX SHID.
- Montieren Sie die Sprechstelle nicht auf instabilen Wänden oder auf Oberflächen, die das Gewicht des Geräts nicht tragen können.
- Achten Sie auf eine verzugsfreie Montage des Montage-Kits (z. B. an unebenen Wänden).
- Es darf kein Wasser in das Montage-Kit eindringen. Sorgen Sie deshalb ggf. für eine bauliche Abdichtung (zur Wand).
- Für die Montage mit dem Aufputz-Kit XDX SH oder dem Unterputz-Montage-Kit XDX FB ist es aus Platzgründen nicht möglich, ein Ethernet-Feldkabel mit Crimp-Stecker für den direkten Anschluss an das Gerät zu verwenden.
- Wenn ein Feldkabel verwendet wird, wird empfohlen, eine RJ45-Crimp-Buchse (z. B. MODJ8-8KUPPL) an das offene Ende des Feldkabels zu installieren. Verwenden Sie ein Patch-Kabel, um das Gerät an die RJ45-Crimp-Buchse anzuschließen.
- Verwenden Sie für die Reinigung der Sprechstelle ein angefeuchtetes Mikrofaser Tuch.

Handhabung

Verwenden Sie für den Transport des Geräts die Originalverpackung, um Beschädigungen zu vermeiden.

Abfallbeseitigung und Recycling



Weist ein Gerät dieses Symbol auf, darf es nicht gemeinsam mit herkömmlichem Haus- oder Gewerbemüll entsorgt werden. Die Richtlinie 2012/19/EU über Elektro- und Elektronik-Altgeräte (WEEE) gilt für alle Mitgliedstaaten der Europäischen Union.

Hinweis des Herstellers

CE – Dieses Gerät entspricht durch die Erfüllung entsprechender Standards folgenden Richtlinien:

- Elektromagnetische Verträglichkeit (Richtlinie 2014/30/EU)
- Beschränkung der Verwendung bestimmter gefährlicher Stoffe in Elektro- und Elektronikgeräten (Richtlinie 2011/65/EU)

UL LISTED – Information Technology Equipment (E-File-Nummer E351589) Technische Spezifikationen sind im entsprechenden Datenblatt zu finden. Die aktuellste Software und Dokumentation finden Sie unter:

www.commend.com Bewahren Sie diese Beschreibung sorgfältig auf.

Instructions d'installation

- Ne pas placer le dispositif dans un lieu exposé à la vapeur ou à l'humidité et éviter les environnements poussiéreux, humides et soumis à des températures élevées.
- L'appareil a été conçu pour une utilisation en intérieur uniquement.
- Il ne doit pas être exposé à la lumière directe du soleil ou aux rayons UV.
- Des kits de montage sont disponibles séparément pour installer le poste d'interphonie : XDX FB, XDX SH, XDX SHE, XDX SHMM, XDX SHID.
- Ne pas installer le poste d'interphonie sur des murs instables ou sur des surfaces ne pouvant pas supporter son poids.
- Veiller à ce que le kit de montage ne soit pas soumis à des contraintes de torsion (par ex. sur des murs irréguliers).
- Veiller à prévenir toute pénétration d'eau dans le kit de montage. Pour cela, vérifier qu'il est bien étanche (par rapport au mur).
- Si le poste est installé avec le kit de montage en surface XDX SH ou le kit de montage pour placo XDX FB, des restrictions d'espace empêchent le branchement d'un câble de terrain Ethernet avec connecteur à sertir pour connexion directe.
- Il est recommandé de monter le jack CAT à sertir C-RJ45-MONT en option sur l'extrémité libre d'un câble CAT. à l'intérieur d'un boîtier encastrable.
- Pour un câble de terrain, nous vous recommandons de brancher à son extrémité libre un jack RJ45 à sertir (par ex. MODJ8-8KUPPL). Connecter l'appareil au jack RJ45 à sertir avec un câble patch.
- Utiliser des chiffons en microfibre humidifiés pour nettoyer le poste d'interphonie.

Manipulation

En cas de transport du dispositif, utilisez l'emballage d'origine pour éviter tout dommage.

Mise au rebut et recyclage



Les équipements portant ce symbole ne doivent pas être éliminés avec les ordures ménagères ou les déchets commerciaux. La directive 2012/19/EU sur les déchets d'équipements électriques et électroniques (DEEE) s'applique à tous les pays membres de l'Union européenne.

Référence du fabricant

CE – Ce dispositif est conforme aux directives répertoriées ci-dessous et répond aux normes correspondantes :

- Compatibilité électromagnétique (directive 2014/30/UE)
- Restriction d'utilisation de certaines matières dangereuses dans les équipements électriques et électroniques (directive 2011/65/UE)

UL LISTED – équipement de traitement de l'information (numéro de dossier E : E351589) FCC – 47 CFR Part 15 et CAN ICES-3 (B)/NMB-3(B) ; pour les règles FCC, voir « Consignes de sécurité ».

Pour les spécifications techniques, se reporter à la fiche technique correspondante.

Pour les derniers logiciels et la documentation la plus récente, visitez le site : **www.commend.fr**

Conservez ce descriptif en lieu sûr.

Type: D-BZ-ID5-TD, version: 2.6/0124

Commend International GmbH, Saalachstraße 51, A-5020 Salzburg – www.commend.com