

Conductor[®]

by Commend

Simplicity in Concert with Power

Leitstandlösung von Commend



Höchste
Verfügbarkeit

16kHz
eHD Voice

Video-
Integration

Gänzlich
IP-basiert

Skalierbares
Modul-
system

Volle Kontrolle

Wie das harmonische Zusammenspiel aller Beteiligten im Orchester ist das verlässliche Miteinander der Komponenten in Kommunikations- und Sicherheitssystemen absolut unerlässlich. Unterschiedliche Hardware- und Softwaretechnologien verlangen nach zentraler Koordination und Steuerung – der Hauptfunktion aller Commend Leitstandlösungen. Selbst umfangreichste Intercom Infrastrukturen und eingebundene externe Systeme haben Sie an zentraler Stelle immer einfach, schnell und verlässlich im Griff.

Umfassende Leitstandlösungen

Gute Dirigenten können sich auf ihr Publikum einstellen. Dank seiner modularen Bauweise lässt sich auch der CONDUCTOR mit höchster Präzision auf jede Kundenanforderung abstimmen. Wie alle Commend Systeme ist auch dieses in Design und Technik bis ins letzte Detail auf Mensch und Umwelt abgestimmt. Brillante 16-kHz-Sprachqualität und besonders hohe Lautstärke gehören genauso zum umfassenden Leitstandskonzept wie mobiler Vollzugriff – das herausragende Merkmal, das den CONDUCTOR unter allen Leitstandlösungen einzigartig macht.

Stil und Ergonomie im Einklang

Design-Symphonie in drei Sätzen: Formschön. Hochwertig. Innovativ.



Überragende Sprachverständlichkeit

- Lautstärke von bis zu 100 dB – einzigartig in der Branche
- 16 kHz eHD Voice Sprachqualität
- OpenDuplex® für ein freies Sprechen in Räumen mit hohem Geräuschpegel

Alles im Überblick

- Unterschiedliche Display-Varianten mit optimierter Benutzerführung
- Konfigurierbare Farben und Blinkrhythmen der Tasten zur Statusanzeige
- Akustische Signalisierung mit definierbaren Tönen

Mit Sicherheit robust

- Software-routinen überwachen permanent die Funktionalität
- Schutzart IP50
- Hohe Chemikalienbeständigkeit und Schlagfestigkeit
- Bei extremen Umgebungen und Temperaturen bis zu +70 °C einsetzbar

Investitionssicherheit

- Vorwärtskompatibilität
- Hohe Produktlebensdauer und langfristige Verfügbarkeit

Videointegration

- Anzeigen von Videokameras im Intercom System – um Personen identifizieren, kritische Situationen erkennen oder Vorgänge richtig einschätzen zu können
- Anbindung an Recording-Systeme möglich

Skalierbar für jede Anforderung

- Modulares Baukastensystem
- Schnell und problemlos erweiterbar
- Einfache und rasche Installation (wahlweise als Pult- oder Einbauleitstand)

Benutzerfreundlich

- Große Tasten und Beschriftungsfelder
- Schneller und gezielter Zugriff auf Sprechstellen, automatisierte Durchsagen mit Sprachkonserven, Funkkonferenzen, Türen und Schranken
- Neigungswinkel der gesamten Konsole lässt sich an die Sitz- und Blickverhältnisse anpassen

Komponenten der Leitstandlösung

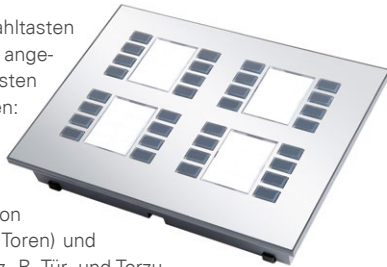
Basis-Terminals CD 810P I/CD 800P I

Das hochwertige, zeitlose Produktdesign des Leitstandsystems CONDUCTOR hat nicht nur optisch einiges zu bieten. Die flotte Installation – wahlweise als Pult- oder Einbauleitstand – sowie die Langlebigkeit der Konstruktion finden ihre Fortsetzung in der schnellen, einfachen Bedienung. Ihren persönlichen Ergonomiebedürfnissen kommt außerdem zugute, dass sich der Neigungswinkel der gesamten Konsole im Handumdrehen allen Sitz- und Blickverhältnissen anpassen lässt.



Zielwahltasten-Modul CDDD 32P

Bis zu 3 Module mit je 32 Zielwahltasten können an ein Basis-Terminal angeschlossen werden. Die Zielwahltasten lassen sich dabei individuell belegen: Direktwahl mit Rufanzeige (Gespräch, Ruf und Notruf), Ausgangsfunktionen (z. B. Schalten von Beleuchtungen, Starten von Prozessen, Öffnen von Türen und Toren) und Anzeigen von Systemzuständen, z. B. Tür- und Torzustände).



Zubehör

Tischkit CDDK

Tischkit für Basis-Terminal und Zielwahltasten-Modul. Neigungswinkel: 20° bis 65°; Farbe: Schwarz.



B 190 mm, H 80 mm, T 50 mm 560 g

Schwanenhalsmikrofon-Modul CDMI 50P HD

Leitstand-Schwanenhalsmikrofon-Modul mit Headsetanschluss. Dieses Modul lässt sich seitlich an ein Basis-Terminal montieren.



Headset-Modul CDHD 50P

Leitstand-Modul mit Headsetanschluss. Das Modul lässt sich seitlich an ein Basis-Terminal montieren.



Handhörer-Modul CDHS 50P

Handhörer in ansprechendem Design mit Push-to-Talk-Taste und Magnethalterung. Das Modul lässt sich seitlich an ein Basis-Terminal montieren.



Steckernetzteil PA30W24V

30-W-Schaltnetzteil mit hohem Wirkungsgrad. Primär: 90–264 VAC/Sekundär: 24 VDC



PA30W24V-EU Ausführung für Europa

PA30W24V-CA Ausführung für UK, USA und Australien



Passion for Audio

by Commend

Höchste Sprachverständlichkeit in jeder Situation

OpenDuplex® mit enhanced HD Voice von Commend ermöglicht eine **natürliche, freihändige Kommunikation**. Ein Gefühl, als sprächen und hörten sich die Gesprächspartner laut und kristallklar von Angesicht zu Angesicht.

Natürliche Kommunikation

Enhanced HD Voice

Hohe Lautstärke

Intelligent Volume Control

Lautsprecher-Mikrofon-Überwachung

Audio // Basics

eHD Voice	Mit enhanced HD Voice wird Audio mit einer Bandbreite von 16 kHz übertragen und damit das gesamte Spektrum der menschlichen Stimme abgedeckt
STI	Speech Transmission Index 0,96 – gemessen im Akustik-Labor (STI ist ein Richtmaß für Sprachverständlichkeit mit einer Skala bis max. 1,00 – perfekte Verständlichkeit)
Schalldruckpegel	Hohe Lautstärke mit bis zu 99 dB
Verstärker	Hocheffiziente Klasse-D-Endstufe mit 2,5 W Leistung
Mikrofon	Elektretkondensatormikrofon mit Richtcharakteristik „Kugel“ für bis zu max. 7 m Besprechungsabstand
Lautsprecher	Klangoptimierter Lautsprecher mit feuchtigkeits-resistenter Kunststoff-Spezialmembran, 2 x 8 Ω
Handhörer/ Headset	EM-Empfindlichkeit: 14 mV _{eff} EM-Impedanz: 3,3 kΩ/EM-Speisung: 2,5 V EP-Pegel: 850 mV _{eff} bei 0 dBm0/EP-Impedanz: 200 Ω
Line-Ausgang	Anschluss für Lautsprecher, Gehörlosenverstärker

Erfahren Sie mehr
audio.commend.com

Audio // Funktionen

- Dynamische **Hintergrundgeräuscherdrückung**, die Umgebungslärm nahezu verschwinden lässt
- Automatische Lautstärkenanpassung** an die Umgebung
- Lautsprecher-Mikrofon-Überwachung** – gesicherte, ständige Funktionsbereitschaft der Sprechstelle bei stark reduziertem Kontrollaufwand
- Audio Monitoring** – vollautomatische Notrufauslösung bei definierten Geräuschpegeln für mehr Sicherheit der Anwender
- Peer-to-Peer-Audio** – verringert die Auslastung des Netzwerks und der Server für eine effiziente Nutzung der Ressourcen
- ELA- und Beschallungsfunktionen**
- Audio-Aufzeichnung** und lippensynchrone Audio-Video-Aufzeichnung von Gesprächen zur Dokumentation sowie Beweis- und Qualitätssicherung
- Konferenzfunktion** für gleichzeitiges Gespräch mit mehreren Teilnehmern
- Sprachaktivitätserkennung** erkennt beendete Gespräche (kein Mikrofon-signal) und beendet automatisch die Verbindung
- Simplex-Modus** für Bereiche, in denen gesteuerte Kommunikation gefordert ist – z. B. Sicherheitslösungen, die nach dem Prinzip „zum Sprechen drücken, zum Hören loslassen“ funktionieren
- Equalizer** für die Feinabstimmung an die Umgebung

Basis-Terminal CD 810P I

Technische Spezifikationen

Technische Daten

IP-Schutzart:	IP50 (nach EN 60529)
Frontplatte:	Kunststoff
Mikrofon:	Elektretkondensatormikrofon Richtcharakteristik: Kugel
Lautsprecher:	Spezialmembran für optimale Klangqualität Schalldruckpegel: 85 dB/1 W/1 m, 2 x 8 Ω
Verstärker:	integrierte Klasse-D-Endstufe mit 2,5 W
Schalldruckpegel:	max. 99 dB
Handhörer, Headset:	EM-Empfindlichkeit: 14 mV _{eff} EM-Impedanz: 3,3 kΩ/EM-Speisung: 2,5 V EP-Pegel: 850 mV _{eff} bei 0 dBm/EP-Impedanz: 200 Ω
Eingang:	3 Eingänge für potenzialfreie Kontakte (jeweils 5 Eingangspegel einlesbar)
Ausgang:	2 Relaisausgänge (Umschaltekontakte), 30 V DC, 1 A
Line-Ausgang:	für Anschluss Lautsprechermodul
Gesprächsanzeige:	Multifunktions-LED (Farben: Rot, Grün, Blau)
Tastatur:	Volltastatur, weiße Hintergrundbeleuchtung, Betätigungskraft: 3 N, 1,5 x 10 ⁶ Schaltzyklen, 8 Zielwahltasten mit 3-farbigen LEDs
Display:	3,5"-TFT-Farbdisplay, grafische Menüführung, Anzeige von IP-Videostreams (MJPEG), 320 x 240 Pixel; 65.000 Farben
Übertragungsbandbreite:	16 kHz
Arbeitstemperaturbereich:	0 °C bis +60 °C
Lagertemperaturbereich:	-20 °C bis +70 °C
Relative Umgebungsfeuchtigkeit:	bis 80 %, nicht kondensierend
Anschlüsse:	steckbare Schraubklemmen, Erweiterungsstecker für Zielwahltasten-Modul (CDDD 32P), Handhörer-Modul (CDHS 50P), Schwanenhalsmikrofon-Modul (CDMI 50P HD), Headset-Modul (CDHD 50P) IP-Uplink: geschirmte RJ45-Modularbuchse
Spannungsversorgung:	PoE oder externe Speisung ¹⁾ (20–30 VDC) Leistungsaufnahme: max. 9 W empfohlenes Netzteil: PA30W24V
Verkabelung:	min. Cat. 5
PoE (Power over Ethernet):	IEEE 802.3af Leistungsaufnahme des Basis-Terminals: Klasse 0 (0,44 W bis 12,95 W)
Protokoll:	IoIP-Protokoll, basierend auf UDP/IP
Datenrate:	10/100 MBit/s (Full/Half Duplex)
Montage:	mit mitgeliefertem Rückgehäuse, wahlweise als Pult- oder Einbauleitstand
Abmessungen (B x H x T):	mit mitgeliefertem Rückgehäuse: 262 x 196 x 45 mm
Gewicht inkl. Verpackung:	ca. 920 g
Farbe:	Frontplatte: Weißaluminium (wie RAL 9006) Rückgehäuse: Graphitgrau (wie RAL 7024)

¹⁾ Für die Versorgung von Zielwahltasten-Modulen CDDD 32P ist eine separate, externe Speisung erforderlich.



Benefits

- Modulares Leitstandsystem – wahlweise als Pult- oder Einbauleitstand
- 3,5"-TFT-Farbdisplay mit integriertem Webinterface (<http://<IP-Adresse>>)
- Anzeige von IP-Videostreams (MJPEG) oder statischen Grafiken (JPEG)
- Beleuchtete Volltastatur und Funktionstasten
- 8 Zielwahltasten mit 3-farbigen LEDs
- Mit drei Zielwahltasten – Modulen CDDD 32P erweiterbar auf bis zu 104 Zielwahltasten
- Erweiterungsmodule für Handhörer, Schwanenhalsmikrofon und Headset verfügbar
- Schutzart IP50
- Unterstützt DSP-Funktionalitäten wie OpenDuplex®, Audio Monitoring, Lautsprecher-/Mikrofon-Überwachung

Lieferumfang

- Basis-Terminal
- Rückgehäuse inkl. Montagematerial
- Anschlusskabel Cat. 5 (3 m)
- Beipackzettel

Basis-Terminal CD 800P I

Technische Spezifikationen

Technische Daten

IP-Schutzart:	IP50 (nach EN 60529)
Frontplatte:	Kunststoff
Mikrofon:	Elektretkondensatormikrofon Richtcharakteristik: Kugel
Lautsprecher:	Spezialmembran für optimale Klangqualität Schalldruckpegel: 85 dB/1 W/1 m, 2 x 8 Ω
Verstärker:	integrierte Klasse-D-Endstufe mit 2,5 W
Schalldruckpegel:	max. 99 dB
Handörer, Headset:	EM-Empfindlichkeit: 14 mV _{eff} EM-Impedanz: 3,3 kΩ/EM-Speisung: 2,5 V EP-Pegel: 850 mV _{eff} bei 0 dBm0/EP-Impedanz: 200 Ω
Eingang:	3 Eingänge für potenzialfreie Kontakte (jeweils 5 Eingangspegel einlesbar)
Ausgang:	2 Relaisausgänge (Umschaltkontakte), 30 V DC, 1 A
Line-Ausgang:	für Anschluss Lautsprechermodul
Gesprächsanzeige:	Multifunktions-LED (Farben: Rot, Grün, Blau)
Tastatur:	Volltastatur, weiße Hintergrundbeleuchtung, Betätigungskraft: 3 N, 1,5 x 10 ⁶ Schaltzyklen, 8 Zielwahltasten mit 3-farbigen LEDs
Display:	LCD-Grafikdisplay, 128 x 64 Pixel, weiße Hintergrundbeleuchtung
Übertragungsbandbreite:	16 kHz
Arbeitstemperaturbereich:	0 °C bis +60 °C
Lagertemperaturbereich:	-20 °C bis +70 °C
Relative Umgebungsfeuchtigkeit:	bis 80 %, nicht kondensierend
Anschlüsse:	steckbare Schraubklemmen, Erweiterungsstecker für Zielwahltasten-Modul (CDDD 32P), Handörer-Modul (CDHS 50P), Schwanenhalsmikrofon-Modul (CDMI 50P HD), Headset-Modul (CDHD 50P) IP-Uplink: geschirmte RJ45-Modularbuchse
Spannungsversorgung:	PoE oder externe Speisung ¹⁾ (20–30 VDC) Leistungsaufnahme: max. 9 W empfohlenes Netzteil: PA30W24V
Verkabelung:	min. Cat. 5
PoE (Power over Ethernet):	IEEE 802.3af Leistungsaufnahme des Basis-Terminals: Klasse 0 (0,44 W bis 12,95 W)
Protokoll:	VoIP-Protokoll, basierend auf UDP/IP
Datenrate:	10/100 MBit/s (Full/Half Duplex)
Montage:	mit mitgeliefertem Rückgehäuse, wahlweise als Pult- oder Einbau-Leitstand
Abmessungen (B x H x T):	mit mitgeliefertem Rückgehäuse: 262 x 196 x 45 mm
Gewicht inkl. Verpackung:	ca. 920 g
Farbe:	Frontplatte: Weißaluminium (wie RAL 9006) Rückgehäuse: Graphitgrau (wie RAL 7024)

¹⁾ Für die Versorgung von Zielwahltasten-Modulen CDDD 32P ist eine separate, externe Speisung erforderlich.



Benefits

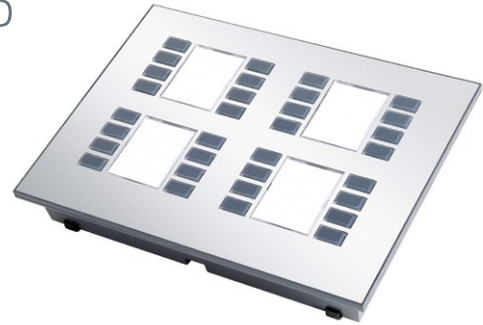
- Modulares Leitstandsystem – wahlweise als Pult- oder Einbauleitstand
- LCD-Grafikdisplay
- Beleuchtete Volltastatur und Funktionstasten
- 8 Zielwahltasten mit 3-farbigen LEDs
- Mit drei Zielwahltasten – Modulen CDDD 32P erweiterbar auf bis zu 104 Zielwahltasten
- Erweiterungsmodule für Handörer, Schwanenhalsmikrofon und Headset verfügbar
- Schutzart IP50
- Unterstützt DSP-Funktionen wie OpenDuplex®, Audio Monitoring und Lautsprecher-/Mikrofon-Überwachung

Lieferumfang

- Basis-Terminal
- Rückgehäuse inkl. Montagematerial
- Anschlusskabel Cat. 5 (3 m)
- Beipackzettel

Zielwahltasten-Modul CDDD 32P

Technische Spezifikationen



Technische Daten

IP-Schutzart:	IP50 (nach EN 60529)
Frontplatte:	Kunststoff
Tasten:	32 Zielwahltasten mit 3-farbigen LEDs, Betätigungskraft: 3 N, 1,5 x 10 ⁶ Schaltzyklen
Arbeitstemperaturbereich:	0 °C bis +70 °C
Lagertemperaturbereich:	-20 °C bis +70 °C
Relative Umgebungsfeuchtigkeit:	bis 80 %, nicht kondensierend
Anschluss:	Flachbandkabel (35 cm) zum Basis-Terminal oder zum nächsten CDDD 32P ¹⁾
Spannungsversorgung:	20–30 VDC ²⁾ empfohlenes Netzteil: PA30W24V
Montage:	mit mitgeliefertem Rückgehäuse, wahlweise als Pult- oder Einbauleitstand
Abmessungen (B x H x T):	mit mitgeliefertem Rückgehäuse: 262 x 196 x 45 mm
Gewicht inkl. Verpackung:	ca. 850 g
Farbe:	Frontplatte: Weißaluminium (wie RAL 9006) Rückgehäuse: Graphitgrau (wie RAL 7024)

¹⁾ Das erste Zielwahltasten-Modul versorgt alle weiteren Zielwahltasten-Module.

²⁾ Das Zielwahltasten-Modul darf nicht mit demselben Netzteil des Basis-Terminals versorgt werden. Es muss ein separates, potenzialfreies Netzteil verwendet werden, da eine galvanische Trennung der beiden externen Speisungen erforderlich ist.

Benefits

Alle Tasten des Zielwahltasten-Moduls können mit einer der folgenden Funktionen belegt werden:

- Anzeige von Gesprächen, Rufanforderungen, Eingangsmeldungen und Zuständen von Ausgängen
- Quittierung von Rufanforderungen und Eingangsmeldungen
- Wahl einer Einzeltaste, solange gedrückt: „0“ bis „9“, „T“, „X“ und Funktionstasten „F4“ bis „F6“ (auf, ab und Enter)
- Kurzwahl 1- bis 6-stellig beim Drücken, mit optionalem Löschen vor dem Drücken (Makeln) oder optionalem Löschen nach dem Loslassen
- Ausgangsfunktionen: Ein, Aus, Umschalten, „Ein“, solange Taste gedrückt und „Blinken“, solange Taste gedrückt
- Simulation eines Einganges mit einem konfigurierbaren Pegel beim Drücken und Loslassen (und alle damit möglichen Funktionen)

Lieferumfang

- Zielwahltasten-Modul
- Rückgehäuse inkl. Montagematerial
- Flachbandkabel (35 cm)
- Beipackzettel

Systemanforderungen

- Basis-Terminal CD 810P I/CD 800P I an einer Teilnehmerkarte mit Feature-Level „D“ (als Leitstand konfiguriert)

Schwanenhalsmikrofon-Modul

CDMI 50P HD

Technische Spezifikationen



Technische Daten

IP-Schutzart (mit angestecktem Headset):	IP50 (nach EN 60529)
Frontplatte:	Kunststoff
Schwanhals:	Messing, schwarz lackiert
Mikrofon:	Elektret-Nahbesprechungsmikrofon Richtcharakteristik: Niere Besprechungsabstand: 3–10 cm
Frequenzbereich:	200 Hz bis 16 kHz
Arbeitstemperaturbereich:	0 °C bis +70 °C
Lagertemperaturbereich:	–20 °C bis +70 °C
Relative Umgebungsfeuchtigkeit:	bis 80 %, nicht kondensierend
Anschluss:	3 x Anschlusskabel zum Basis-Terminal (50 cm) ¹⁾ , 4P4C-Buchse für ein Headset
Spannungsversorgung:	über Basis-Terminal
Montage:	mit mitgeliefertem Rückgehäuse, wahlweise als Pult- oder Einbauleitstand
Abmessungen (B x H x T):	55 x 196 x 43 mm Schwanenhals: 365 mm
Gewicht inkl. Verpackung:	ca. 600 g
Farbe:	Frontplatte: Weißaluminium (wie RAL 9006) Rückgehäuse: Graphitgrau (wie RAL 7024)

¹⁾ Das Schwanenhalsmikrofon-Modul wird am Basis-Terminal an „GND“ (Klemme „externes Lautsprechermodul“) sowie an den Buchsen „Schwanenhals“ und „Headset“ angeschlossen.

HINWEIS:

- Zur Vermeidung von Überdehnungen und frühzeitigem Verschleiß darf der Schwanenhals nur bis max. 90 Grad gebogen werden.

Benefits

- Schwanenhalsmikrofon zur Gesprächsanzeige
- Headset-Buchse
- Material: Kunststoff

Lieferumfang

- Schwanenhalsmikrofon-Modul
- Rückgehäuse inkl. Verbindungselement und Montagematerial
- Beipackzettel

Systemanforderungen

- Basis-Terminal CD 810P I/CD 800P I

Headset-Modul CDHD 50P

Technische Spezifikationen

Technische Daten

IP-Schutzart (mit angestecktem Headset):	IP50 (nach EN 60529)
Frontplatte:	Kunststoff
Arbeitstemperaturbereich:	0 °C bis +70 °C
Lagertemperaturbereich:	-20 °C bis +70 °C
Relative Umgebungsfeuchtigkeit:	bis 80 %, nicht kondensierend
Anschluss:	Anschlusskabel zum Basis-Terminal (50 cm) ¹⁾ , 4P4C-Buchse für ein Headset
Spannungsversorgung:	über Basis-Terminal
Montage:	mit mitgeliefertem Rückgehäuse, wahlweise als Pult- oder Einbauleitstand
Abmessungen (B x H x T):	55 x 196 x 43 mm
Gewicht inkl. Verpackung:	ca. 420 g
Farbe:	Frontplatte: Weißaluminium (wie RAL 9006) Rückgehäuse: Graphitgrau (wie RAL 7024)

¹⁾ Das Headset-Modul wird am Basis-Terminal an der Headset-Buchse angeschlossen.



Benefits

- Headset-Buchse für den Anschluss beliebiger Headsets
- Material Kunststoff

Lieferumfang

- Headset-Modul
- Rückgehäuse inkl. Verbindungselement und Montagematerial
- Beipackzettel

Systemanforderungen

- Basis-Terminal CD 810P I/CD 800P I

Handhörer-Modul CDHS 50P

Technische Spezifikationen

Technische Daten

IP-Schutzart:	IP40 (nach EN 60529)
Frontplatte:	Kunststoff
Mikrofon:	Elektretkondensatormikrofon Richtcharakteristik: Kugel
Lautsprecher:	50 Ω
Taster:	Push-to-Talk-Taste
Frequenzbereich:	200 Hz bis 16 kHz
Arbeitstemperaturbereich:	0 °C bis +70 °C
Lagertemperaturbereich:	-20 °C bis +70 °C
Relative Umgebungsfeuchtigkeit:	bis 80 %, nicht kondensierend
Anschluss:	4-poliges Anschlusskabel mit Stecker (50 cm) ¹⁾
Spannungsversorgung:	über Basis-Terminal
Montage:	mit mitgeliefertem Rückgehäuse, wahlweise als Pult- oder Einbauleitstand
Abmessungen (B x H x T):	mit mitgeliefertem Rückgehäuse: 55 x 238,5 x 74 mm
Gewicht inkl. Verpackung:	ca. 420 g
Farbe:	Handhörer: Graphitgrau (wie RAL 7024) Frontplatte: Weißaluminium (wie RAL 9006) Rückgehäuse: Graphitgrau (wie RAL 7024)

¹⁾ Der Handhörer wird mit dem mitgelieferten Kabel an der Handhörer-Anschlussbuchse des Basis-Terminals angeschlossen.

ACHTUNG: Magnetisch empfindliche Geräte

Die im Handhörer CDHS 50P enthaltenen Magnete können unter Umständen gewisse medizinische Geräte oder elektronische Systeme beeinflussen. Stellen Sie sicher, dass der Magnet (bzw. der mit dem Magnet ausgestattete Telefonhörer) mindestens 30 cm von Kreditkarten und anderen magnetisch empfindlichen Geräten entfernt ist. Hörgeräteträgern und Personen mit implantiertem Herzschrittmacher wird empfohlen, die Sicherheitshinweise der jeweiligen Geräte zu beachten.



Benefits

- Material: Kunststoff
- Push-to-Talk-Taste
- Magnethalterung

Lieferumfang

- Handhörer-Modul mit Spiralkabel
- Rückgehäuse inkl. Verbindungselement und Montagematerial
- Beipackzettel

Systemanforderungen

- Sprechstelle mit Handhörer-Anschluss, z. B. Basis-Terminal CD 810P I/ CD 800P I

Konfiguration CCT 800

- **Teilnehmer > DSP-Features > Registerkarte Allgemein**
- Aktivieren Sie die Checkbox **Handhörer installiert** (aktiviert die allgemeinen Handhörerfunktionen).

HINWEIS: Weitere Informationen

Für weitere Informationen zur Konfiguration, siehe Manual „Intercom Server Konfiguration“.

Systemanforderungen

Intercom Server

- GE 800 (min. PRO 800 2.1, min. Lizenz L8-PRO2x) mit G8-IP/G8-IP-32 (min. G3-8-IP 4.0B01) und Feature-Level „D“¹⁾ oder
- GE 300 (min. PRO 800 2.1, min. Lizenz L3-PRO2x) mit G3-IP (min. G3-8-IP 4.0B01) und Feature-Level „D“¹⁾ oder
- S3/S6/VirtuoSIS (min. Version 3.0, min. Lizenz L-SIS-PRO3) und Feature-Level „D“¹⁾

Konfigurationssoftware

- Min. CCT 800 2.1
- IP Station Config (enthalten in Setup von CCT 800 2.1)

¹⁾ HINWEIS: Leitstandkonfiguration

Basis-Terminals der Serie CONDUCTOR werden im System automatisch als „Leitstand“ angelegt. Werden keine Zielwahltasten-Module CDDD 32P angeschlossen bzw. keine Leitstandfunktionen benötigt, reicht das Feature-Level „B“ bzw. „C“ der Teilnehmerkarte.

Leitungslänge im LAN

Bei einem Cat-5-Kabel darf die Länge von 100 m nicht überschritten werden (z. B. vom Switch zur Sprechstelle).

Netzwerkanforderungen

IP-Adressen und Ports

- Für einen CONDUCTOR steht die DHCP-Funktionalität zur Verfügung. Wird DHCP nicht verwendet, muss der Sprechstelle eine fixe IP-Adresse zugewiesen werden.
- Die dynamische Registrierung eines CONDUCTOR ist bei wechselnder öffentlicher IP-Adresse möglich.
- Die Kommunikation von der Software IP Station Config findet über Port 16399 statt (kann nicht konfiguriert werden).
- Die Kommunikation vom CONDUCTOR zum Intercom Server (UDP-Protokoll) findet über Port 16400 (konfigurierbar) statt.

QoS-Anforderungen

- One-Way-Delay max. 100 ms
- Delay-Jitter max. 50 ms
- 0 % Paketverlust für perfekte Audioqualität

Bandbreite

Die benötigte Bandbreite hängt von der geforderten Anzahl an Sprechkanälen ab. Bandbreite inkl. Protokoll-Overhead pro IP-Sprechstelle, jeweils für Upload und Download, beträgt:

	3,5 kHz	7 kHz	16 kHz
Bandbreite (Sprache und Daten):	96 kBit/s	96 kBit/s	143 kBit/s
Sprachkomprimierung:	G.711 Standard	G.722 Standard	G.722 Standard

Erforderliche Bandbreiten für eine Videoübertragung

Die folgenden Tabellen zeigen die erforderlichen Bandbreiten in Mbit/s abhängig von der konfigurierten „Qualität“ und „Max. Bildrate“ pro IP-Stream.

QVGA

		Max. Bildrate →							
		1 fps	2 fps	5 fps	10 fps	15 fps	20 fps	25 fps	30 fps
Qualität ↓	20 %	0,06 Mbit/s	0,12 Mbit/s	0,29 Mbit/s	0,58 Mbit/s	0,87 Mbit/s	1,16 Mbit/s	1,46 Mbit/s	1,75 Mbit/s
	40 %	0,08 Mbit/s	0,17 Mbit/s	0,42 Mbit/s	0,84 Mbit/s	1,26 Mbit/s	1,68 Mbit/s	2,10 Mbit/s	2,52 Mbit/s
	60 %	0,11 Mbit/s	0,22 Mbit/s	0,55 Mbit/s	1,09 Mbit/s	1,64 Mbit/s	2,18 Mbit/s	2,73 Mbit/s	3,28 Mbit/s
	80 %	0,13 Mbit/s	0,25 Mbit/s	0,63 Mbit/s	1,26 Mbit/s	1,89 Mbit/s	2,51 Mbit/s	3,14 Mbit/s	3,77 Mbit/s
	100 %	0,16 Mbit/s	0,32 Mbit/s	0,80 Mbit/s	1,60 Mbit/s	2,39 Mbit/s	3,19 Mbit/s	3,99 Mbit/s	4,79 Mbit/s

VGA

		Max. Bildrate →							
		1 fps	2 fps	5 fps	10 fps	15 fps	20 fps	25 fps	30 fps
Qualität ↓	20 %	0,15 Mbit/s	0,31 Mbit/s	0,77 Mbit/s	1,54 Mbit/s	2,31 Mbit/s	3,08 Mbit/s	3,86 Mbit/s	4,63 Mbit/s
	40 %	0,23 Mbit/s	0,46 Mbit/s	1,15 Mbit/s	2,30 Mbit/s	3,46 Mbit/s	4,61 Mbit/s	5,76 Mbit/s	6,91 Mbit/s
	60 %	0,31 Mbit/s	0,62 Mbit/s	1,54 Mbit/s	3,08 Mbit/s	4,62 Mbit/s	6,16 Mbit/s	7,70 Mbit/s	9,24 Mbit/s
	80 %	0,36 Mbit/s	0,71 Mbit/s	1,78 Mbit/s	3,56 Mbit/s	5,34 Mbit/s	7,12 Mbit/s	8,90 Mbit/s	10,69 Mbit/s
	100 %	0,45 Mbit/s	0,90 Mbit/s	2,24 Mbit/s	4,48 Mbit/s	6,72 Mbit/s	8,97 Mbit/s	11,21 Mbit/s	13,45 Mbit/s

Basis-Terminal CD 810P I

Installationsanleitung

ACHTUNG: Sicherheits- und Montagehinweise

- Für Sicherheits- und Montagehinweise, siehe Seite IN | 4.

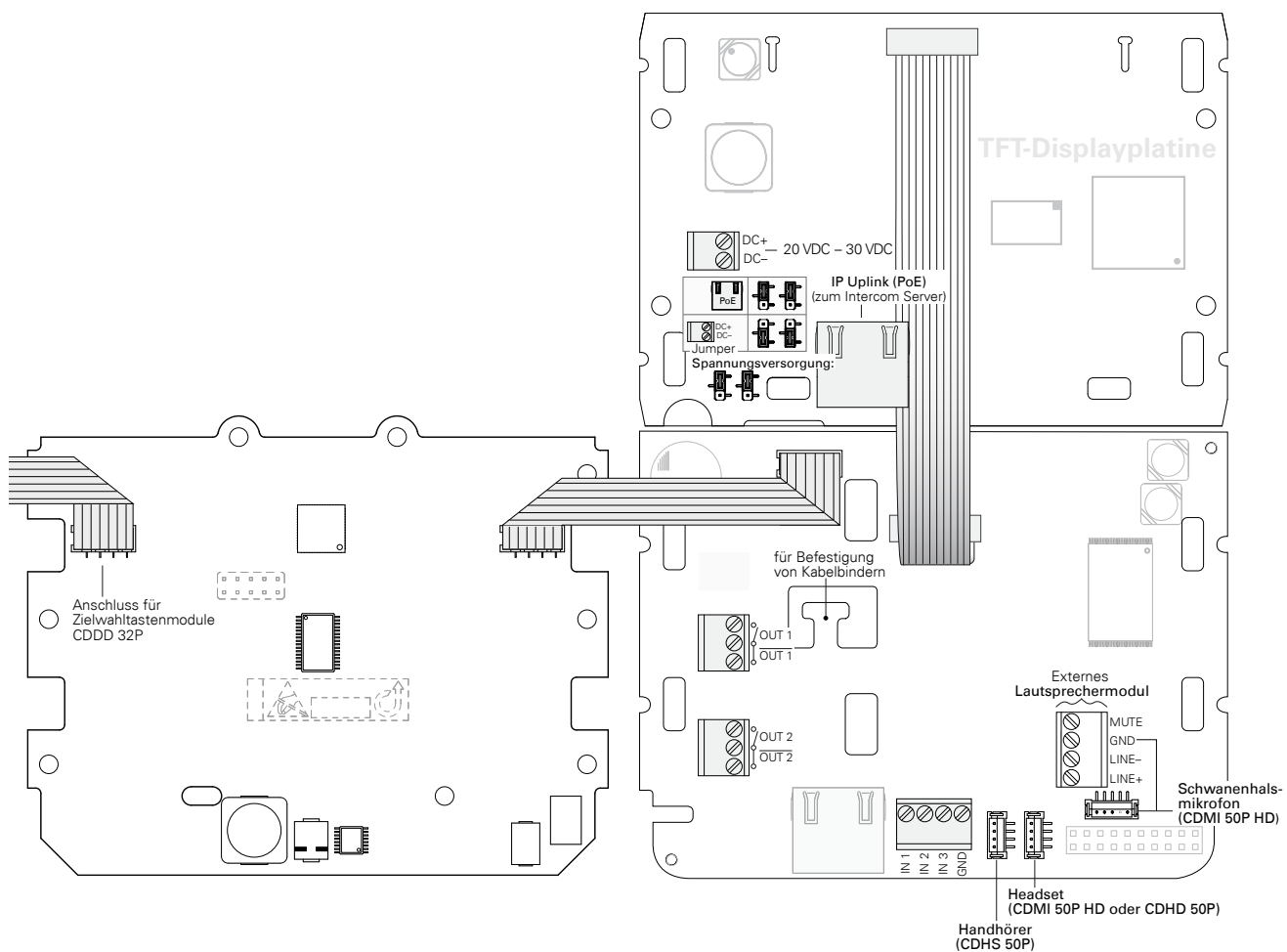
ACHTUNG: Videoeinschränkungen

Eine Videoaufschaltung via WAN-Vernetzung mittels G8-WAN oder G3-WAN ist nicht möglich.

HINWEIS: Spannungsversorgung

- Der Anschluss muss immer an der TFT-Displayplatine erfolgen (gilt für PoE und externe Spannungsversorgung).
- Das Gerät kann nicht gleichzeitig mit PoE und externer Spannungsversorgung versorgt werden. Wenn dies jedoch erwünscht ist, ist unter Umständen eine Konfiguration des Switches erforderlich (Ethernet-Port darf nicht blockiert werden).

Anschluss



HINWEIS: Ethernet-Anschluss

Es muss die RJ45-Buchse auf der TFT-Displayplatine verwendet werden.

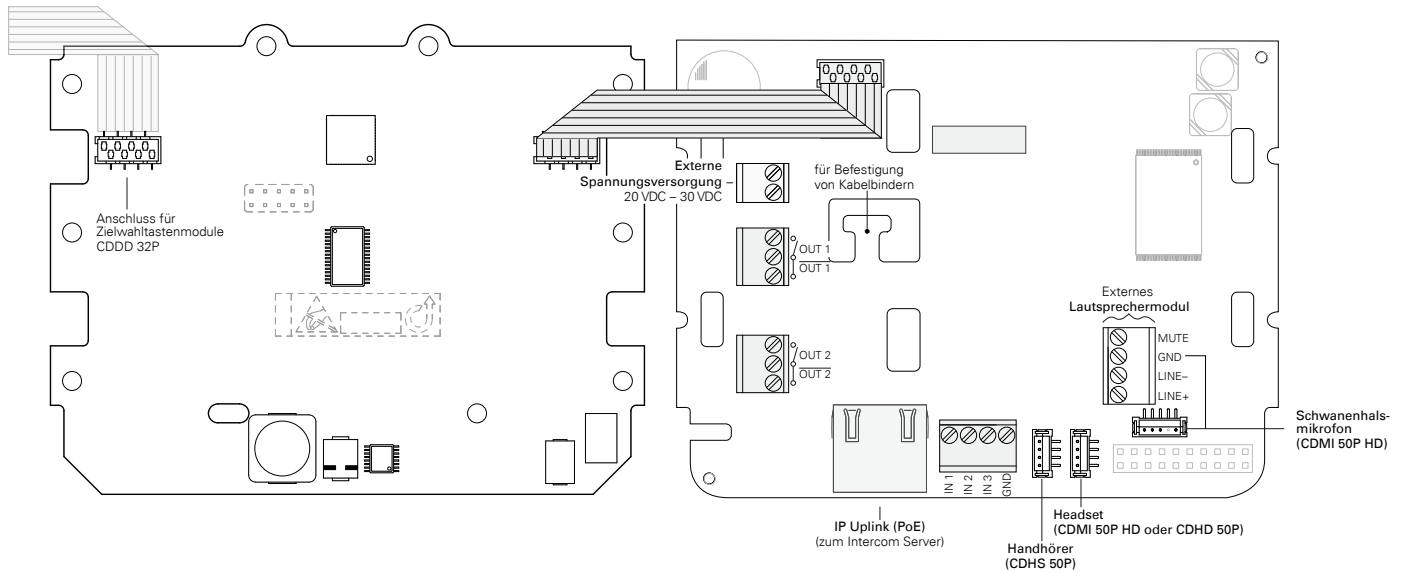
Basis-Terminal CD 800P I

Installationsanleitung

ACHTUNG: Sicherheits- und Montagehinweise

- Für Sicherheits- und Montagehinweise, siehe Seite IN | 4.

Anschluss



Zielwahltasten-Modul CDDD 32P

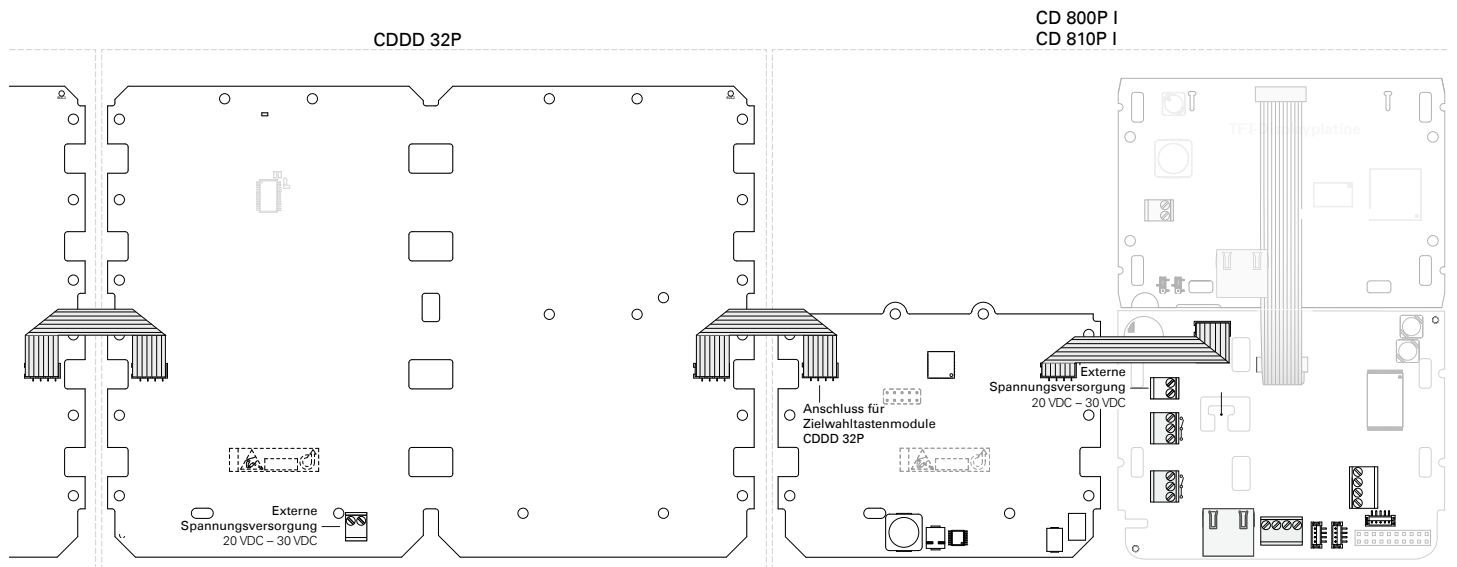
Installationsanleitung

ACHTUNG: Sicherheits- und Montagehinweise

- Für Sicherheits- und Montagehinweise, siehe Seite IN | 4.

Anschluss

- Das erste Zielwahltasten-Modul muss mit dem im Lieferumfang enthaltenen Flachbandkabel am Basis-Terminal angeschlossen werden.
- Alle weiteren Zielwahltasten-Module müssen am vorhergehenden Zielwahltasten-Modul angeschlossen werden.



CONDUCTOR

Installationsanleitung

Sicherheitshinweise

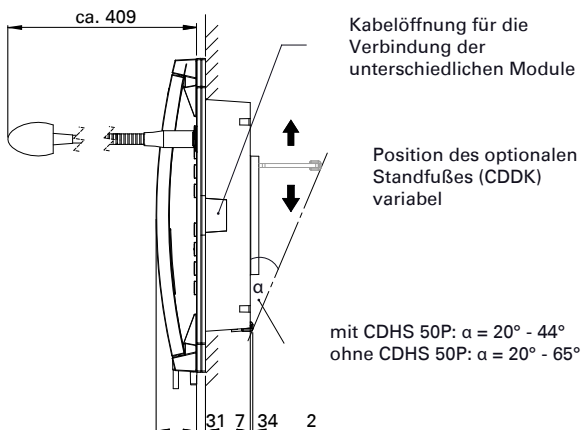
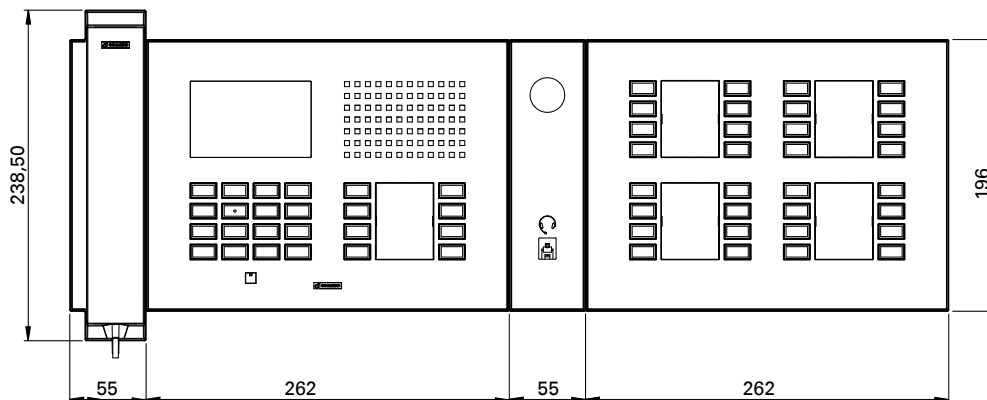
- Dieses Gerät darf nur von ausgebildetem Fachpersonal installiert oder ersetzt werden.
- Alle angeschlossenen Stromkreise müssen die folgenden Sicherheitsanforderungen erfüllen:
 - Sicherheitskleinspannung (SELV) und leistungsbegrenzte Stromversorgung (LPS) nach IEC/EN 60950-1 oder
 - ES1-, PS2-Schaltkreise und Anhang Q (leistungsbegrenzte Stromversorgung) nach IEC/EN/UL 62368-1
- Es darf nur Zubehör verwendet werden, das den technischen Spezifikationen des Geräts entspricht.
- Stellen Sie vor Verwendung des Geräts sicher, dass alle Kabel korrekt angeschlossen und unbeschädigt sind.
- Nehmen Sie keine unbefugten Veränderungen am Gerät vor.

Montagehinweise

- Verwenden Sie für die Installation des Geräts nur die dafür vorgesehenen Werkzeuge.
- Beachten Sie bei Installation, Montage und Konfiguration die geltenden länderspezifischen Normen.
- Stellen Sie das Gerät nie an Orten auf, an denen es nass oder feucht sein kann. Vermeiden Sie außerdem Standorte mit erhöhter Staubbildung, hoher Luftfeuchtigkeit oder hoher Umgebungstemperatur.
- Die Fronten werden von unten mit den Rückgehäusen verschraubt. Daher muss der Leitstandtisch von unten zugänglich sein.
- Vor der Montage als Einbauleitstand müssen die Montageöffnungen der Rückgehäuse ausgebrochen werden.
- Im Lieferumfang sind Blechschrauben (6 Stk. 3,5 x 9,5 Tx10) und Holzschrauben (6 Stk. 3,5 x 30 Tx10) für die Montage als Einbauleitstand enthalten.
- Für Platzierung auf Tischen kann der separat erhältliche Standfuß CDDK bestellt werden. Pro Basis-Terminal / Zielwahltasten-Modul wird jeweils ein CDDK benötigt.

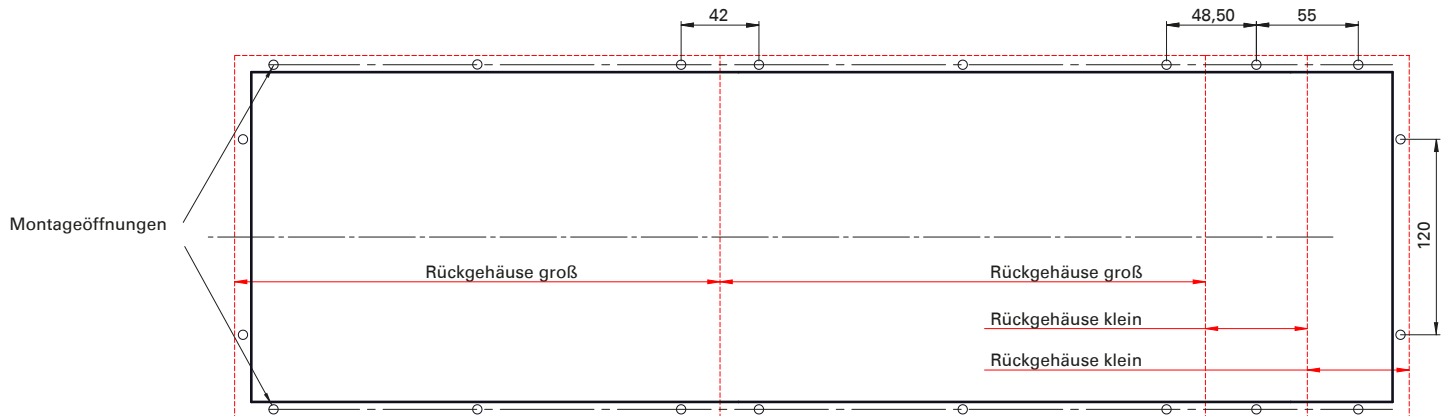
Abmessungen Frontplatte

Maße in mm, kein Maßstab!

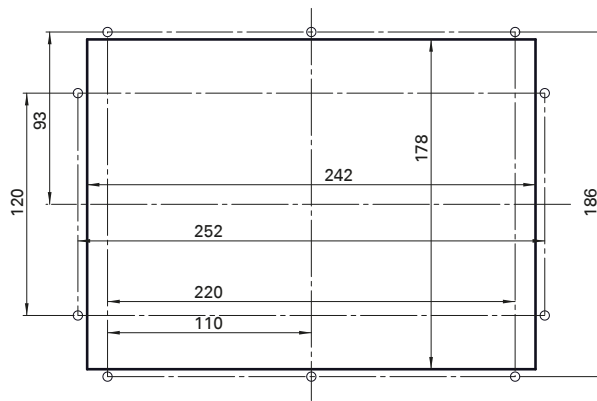


Abmessungen Einbauleitstand

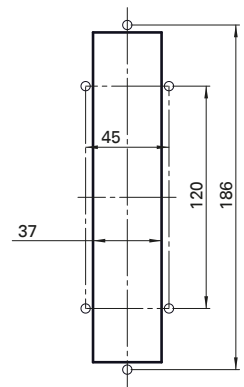
Maße in mm, kein Maßstab!



Ausschnitt + Bohrbild Rückgehäuse groß



Ausschnitt + Bohrbild Rückgehäuse klein



Qualitätsgeprüft. Verlässlich. Durchdacht.

COMMEND Produkte werden von Commend International in Salzburg, Österreich entwickelt und produziert.

Die Entwicklungs- und Fertigungsprozesse sind nach **EN ISO 9001:2015** zertifiziert.



Technische Daten dienen nur der Produktbeschreibung und sind keine zugesicherten Eigenschaften im Rechtssinn. IoIP®, OpenDuplex® und Commend® sind eingetragene Warenzeichen der Commend International GmbH. Alle anderen Markenbezeichnungen und Produktnamen sind Warenzeichen oder eingetragene Warenzeichen der jeweiligen Besitzer und wurden nicht explizit gekennzeichnet.

Ein starkes Netzwerk. Weltweit.

COMMEND ist rund um die Welt mit Commend Partnern vor Ort und sorgt mit maßgeschneiderten Intercom Lösungen für mehr Sicherheit und Kommunikation.

www.commend.com