

Handset EEHS9

The handset EEHS9 (robust polycarbonat) can be used for the Duetto series versions EE 980, EE 980CM, SIP-EE 980 and SIP-EE 980CM.

Mounting

- Connect the cable of the receiver to the appropriate port of the control station.
Note: The connection diagram of the control station is included in the short reference "D-BZ-EE980".
- Place the connected receiver as far left on the front side of the control station until it stays in position on its own.

Latest software and documentation

For current software and documentation visit: www.commend.com

For technical data and system requirements see the respective datasheet.

Disposal and recycling



Equipment with this symbol shall not be disposed of together with household or commercial waste.
The directive 2012/19/EU on waste electrical and electronic equipment (WEEE) is applicable in the European Union member states.

Attention



Observe the precautions for handling of electrostatic sensitive devices!
The device may be only installed by authorised engineers.

Manufacturer's reference

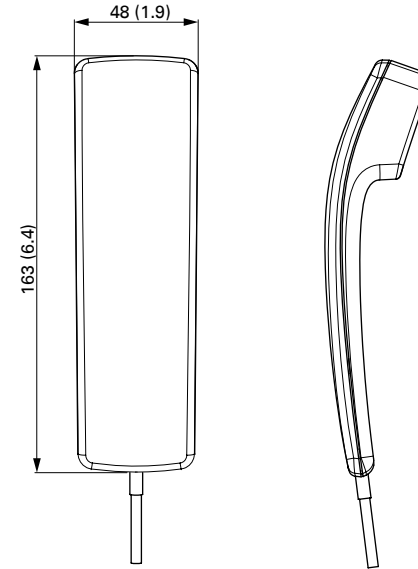


CE This equipment fulfils the requirements of the EU directive 2014/30/EU (EMC).
Therefore this equipment is CE-labelled.
Please keep this description in safe custody!

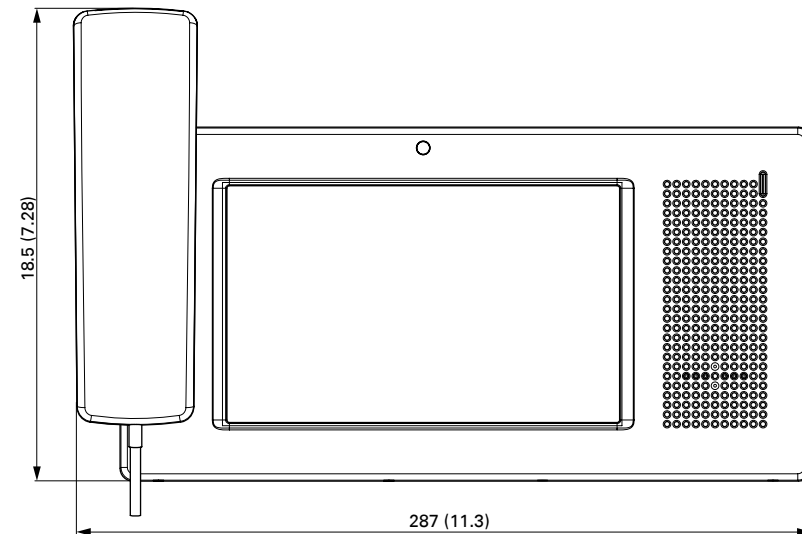
Dimensions

Dimensions in mm (in), not to scale!

Handset



Control station EE 980 with handset



Handhörer EEHS9

Der Handhörer EEHS9 ist aus widerstandsfähigem Polycarbonat gefertigt und kann für die Ausführungen EE 980, EE 980CM, SIP-EE 980 und SIP-EE 980CM der Duetto Serie verwendet werden.

Montage

- Stecken Sie das Kabel des Handhörers in die dafür vorgesehene Anschlussbuchse der Leitstand-Sprechstelle.
- **Hinweis:** Das Anschlussdiagramm der Leitstand-Sprechstelle ist im Beipackzettel „D-BZ-EE980“ enthalten.
- Platzieren Sie den angeschlossenen Handhörer so weit links an der Vorderseite des Leitstand-Sprechstelle bis der Handhörer von selbst in der Position gehalten wird.

Aktuelle Software und Dokumentation

Die aktuellste Software und Dokumentation erhalten Sie unter: www.commend.com

Technische Daten und Systemanforderungen sind im Datenblatt zu finden.

Abfallbeseitigung und Recycling



Weist ein Gerät dieses Symbol auf, darf es nicht gemeinsam mit herkömmlichem Haus- oder Gewerbemüll entsorgt werden.
Die Richtlinie 2012/19/EU über Elektro- und Elektronik-Altgeräte (WEEE) gilt für alle Mitgliedstaaten der Europäischen Union.

Achtung



Vorsichtsmaßnahmen bei Handhabung elektrostatisch gefährdeter Bauelemente beachten!
Das Gerät darf nur von autorisiertem Fachpersonal installiert werden.

Hinweis des Herstellers

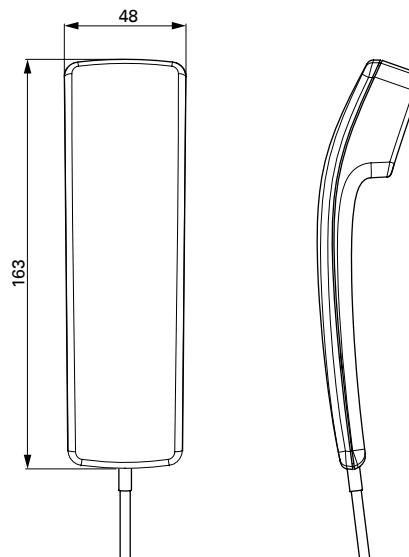


CE Dieses Gerät erfüllt die Anforderungen der EU-Richtlinie 2014/30/EU (EMV).
Hierfür trägt das Gerät die CE-Kennzeichnung.
Bitte bewahren Sie diese Beschreibung sorgfältig auf!

Maßzeichnung

Maße in mm, kein Maßstab!

Handhörer



Leitstand-Sprechstelle EE 980 mit Handhörer

