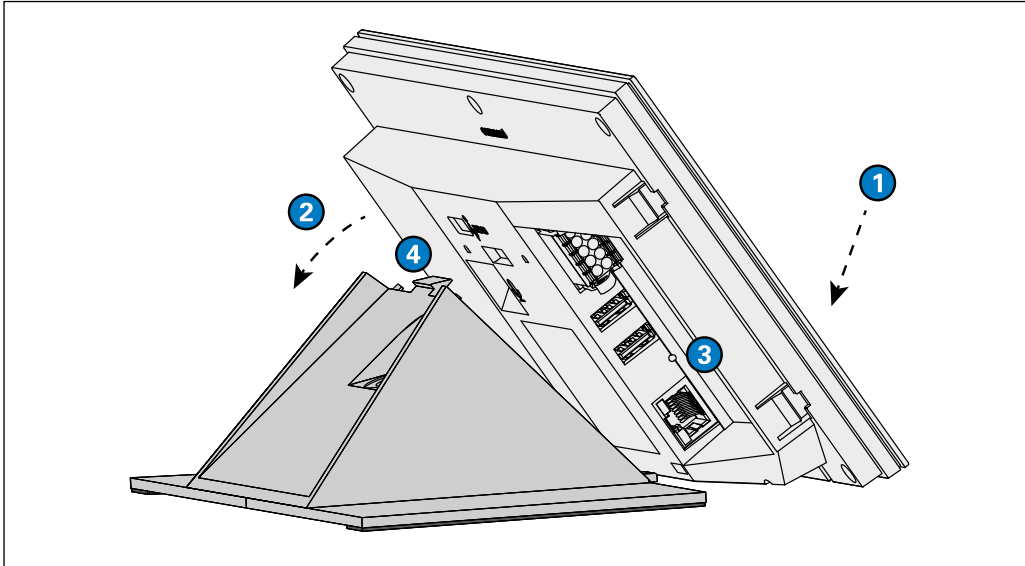


## ID8 DK

Desk kit with 45° angle for a control desk of the id8 series.

### Mounting



(Optional:) Mount the gooseneck microphone ID8 GM (see short reference "ID8 GM").

- 1 Put the device onto the desk kit, lower end first.  
(Optional:) Connect the cable of the gooseneck microphone ID8 GM to the device.
- 2 Press the device onto the desk kit so that it snaps in place.
- 3 Connect the cables.

To unmount the device, push firmly onto plastic tongue 4 and gently remove the device upwards.


### Extent of supply

- Desk kit
- Short reference

### Mounting instructions

- Do not place the device in areas where it may become wet or damp, and avoid dusty, humid and high temperature environments.
- Do not place the device on unstable, uneven or vibrating surfaces.

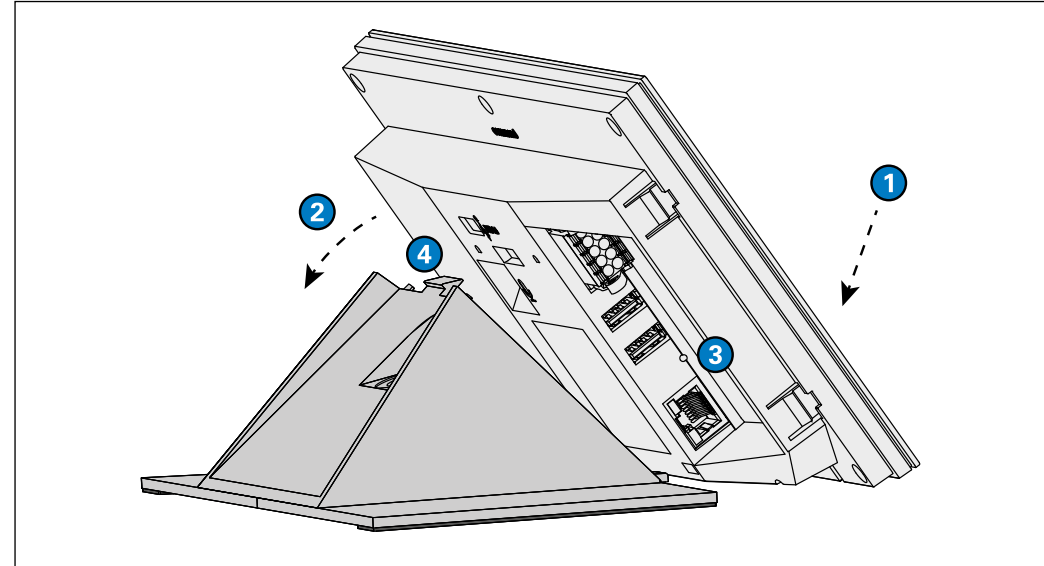
### Manufacturer's reference

 For technical specifications, see the respective data sheet.  
For the latest software and documentation, visit: [www.commend.com](http://www.commend.com)  
Keep this description in safe custody.

## ID8 DK

Desk kit with 45° angle for a control desk of the id8 series.

### Mounting



(Optional:) Mount the gooseneck microphone ID8 GM (see short reference "ID8 GM").

- 1 Put the device onto the desk kit, lower end first.  
(Optional:) Connect the cable of the gooseneck microphone ID8 GM to the device.
- 2 Press the device onto the desk kit so that it snaps in place.
- 3 Connect the cables.

To unmount the device, push firmly onto plastic tongue 4 and gently remove the device upwards.


### Extent of supply

- Desk kit
- Short reference

### Mounting instructions

- Do not place the device in areas where it may become wet or damp, and avoid dusty, humid and high temperature environments.
- Do not place the device on unstable, uneven or vibrating surfaces.

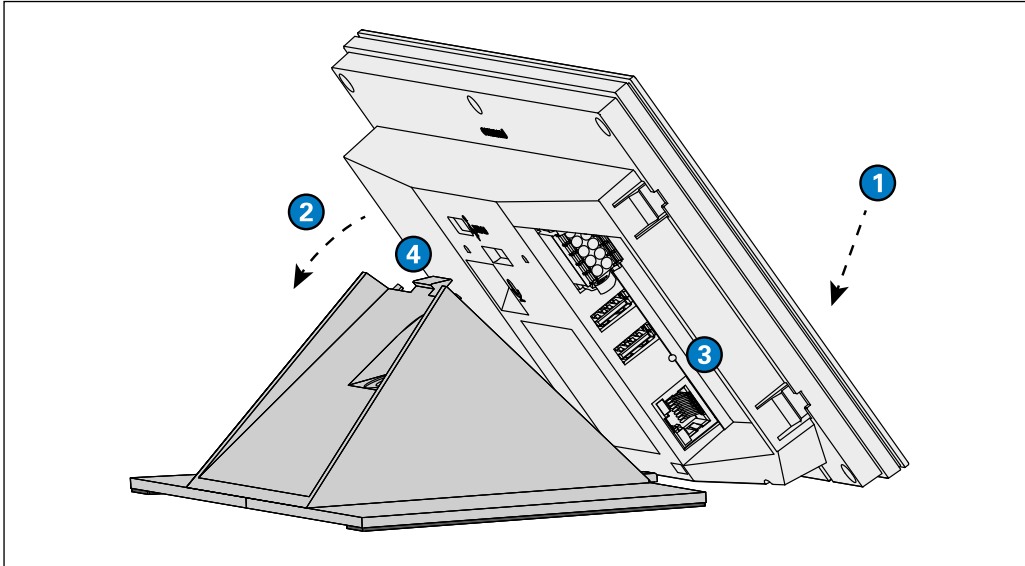
### Manufacturer's reference

 For technical specifications, see the respective data sheet.  
For the latest software and documentation, visit: [www.commend.com](http://www.commend.com)  
Keep this description in safe custody.

# ID8 DK

Tischkit mit 45°-Neigung für einen Leitstand der Serie id8.

## Montage



(Optional:) Das Schwanenhalsmikrofon ID8 GM montieren (siehe Beipackzettel „ID8 GM“).

1 Das Gerät mit dem unteren Ende auf das Tischkit stecken.

(Optional:) Das Kabel von Schwanenhalsmikrofon ID8 GM an das Gerät anschließen.

2 Das Gerät an das Tischkit drücken, sodass es einschnappt.

3 Die Kabel anschließen.

Zur Demontage des Geräts die Kunststoffzunge 4 fest drücken und das Gerät nach oben entfernen.

## Lieferumfang

- Tischkit
- Beipackzettel

## Montagehinweise

- Stellen Sie das Gerät nie an Orten auf, an denen es nass oder feucht sein kann. Vermeiden Sie außerdem Standorte mit Staubbildung, hoher Luftfeuchtigkeit oder hoher Umgebungstemperatur.
- Stellen Sie das Gerät nie auf instabile, unebene oder Vibrationen ausgesetzte Oberflächen.

## Hinweis des Herstellers

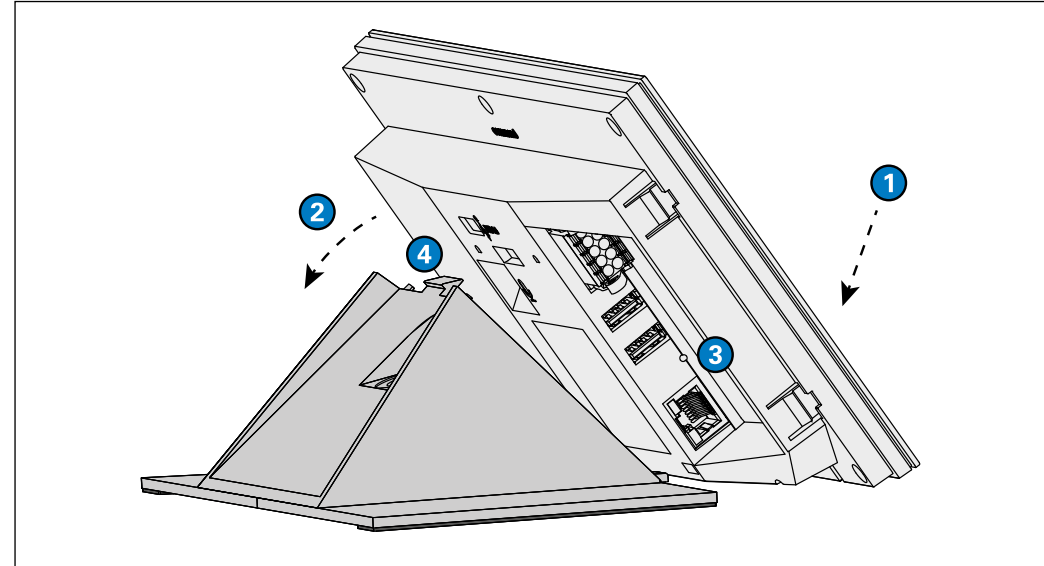


Technische Spezifikationen sind im entsprechenden Datenblatt zu finden.  
Die aktuellste Software und Dokumentation finden Sie unter: [www.commend.com](http://www.commend.com)  
Bewahren Sie diese Beschreibung sorgfältig auf.

# ID8 DK

Tischkit mit 45°-Neigung für einen Leitstand der Serie id8.

## Montage



(Optional:) Das Schwanenhalsmikrofon ID8 GM montieren (siehe Beipackzettel „ID8 GM“).

1 Das Gerät mit dem unteren Ende auf das Tischkit stecken.

(Optional:) Das Kabel von Schwanenhalsmikrofon ID8 GM an das Gerät anschließen.

2 Das Gerät an das Tischkit drücken, sodass es einschnappt.

3 Die Kabel anschließen.

Zur Demontage des Geräts die Kunststoffzunge 4 fest drücken und das Gerät nach oben entfernen.

## Lieferumfang

- Tischkit
- Beipackzettel

## Montagehinweise

- Stellen Sie das Gerät nie an Orten auf, an denen es nass oder feucht sein kann. Vermeiden Sie außerdem Standorte mit Staubbildung, hoher Luftfeuchtigkeit oder hoher Umgebungstemperatur.
- Stellen Sie das Gerät nie auf instabile, unebene oder Vibrationen ausgesetzte Oberflächen.

## Hinweis des Herstellers



Technische Spezifikationen sind im entsprechenden Datenblatt zu finden.  
Die aktuellste Software und Dokumentation finden Sie unter: [www.commend.com](http://www.commend.com)  
Bewahren Sie diese Beschreibung sorgfältig auf.