

# Commend ID8TD / ID8TD CM / ID8TD-B / ID8TD CM-B

The control desk solution of the Symphony MX product family.

Die Leitstandlösung aus der Symphony-MX-Produktfamilie.

La solution pour poste de commande de la gamme de produits Symphony MX.

## Extent of supply

- Control desk
- Microfiber cloth
- I/O plug
- Device identification document
- Open source compliance information
- Short reference

## Lieferumfang

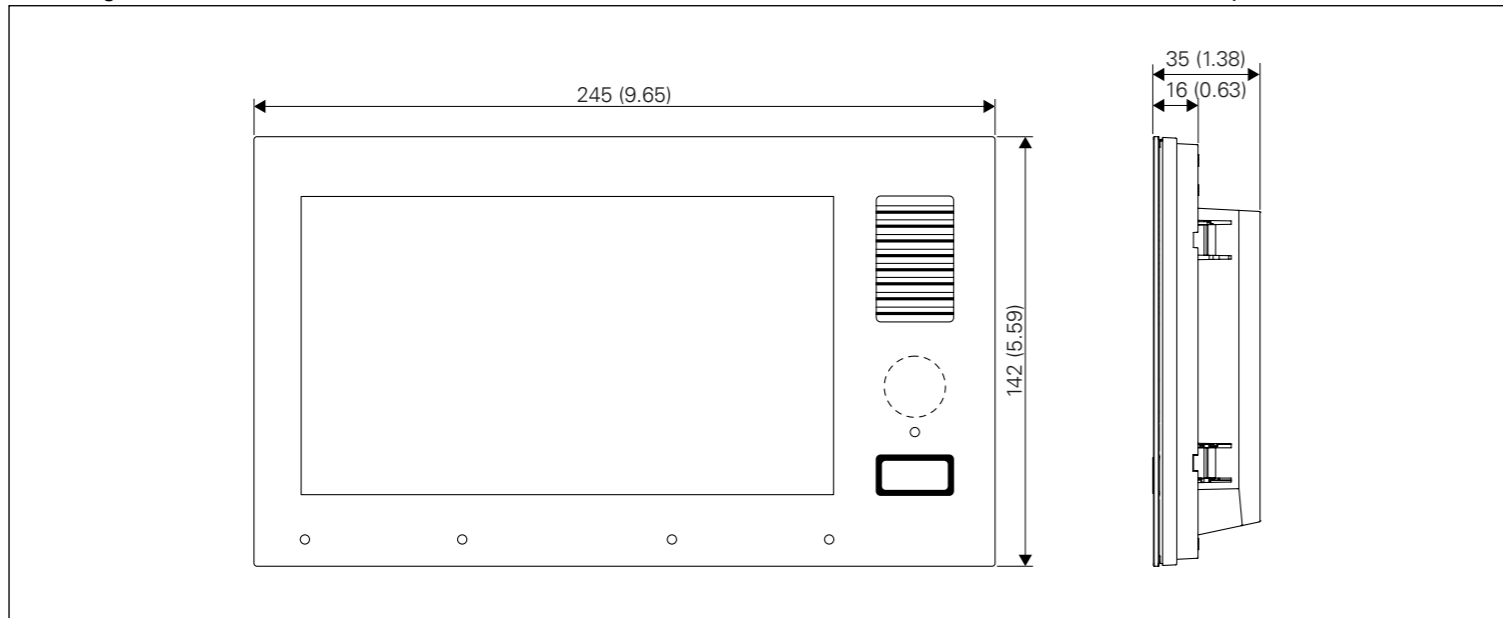
- Leitstand
- Mikrofasertuch
- I/O-Stecker
- Device Identification Document
- Open source compliance information
- Beipackzettel

## Dimensions

Measuring units in mm (in), not to scale!

## Abmessungen

Maße in mm, kein Maßstab!



## Recommended mounting height

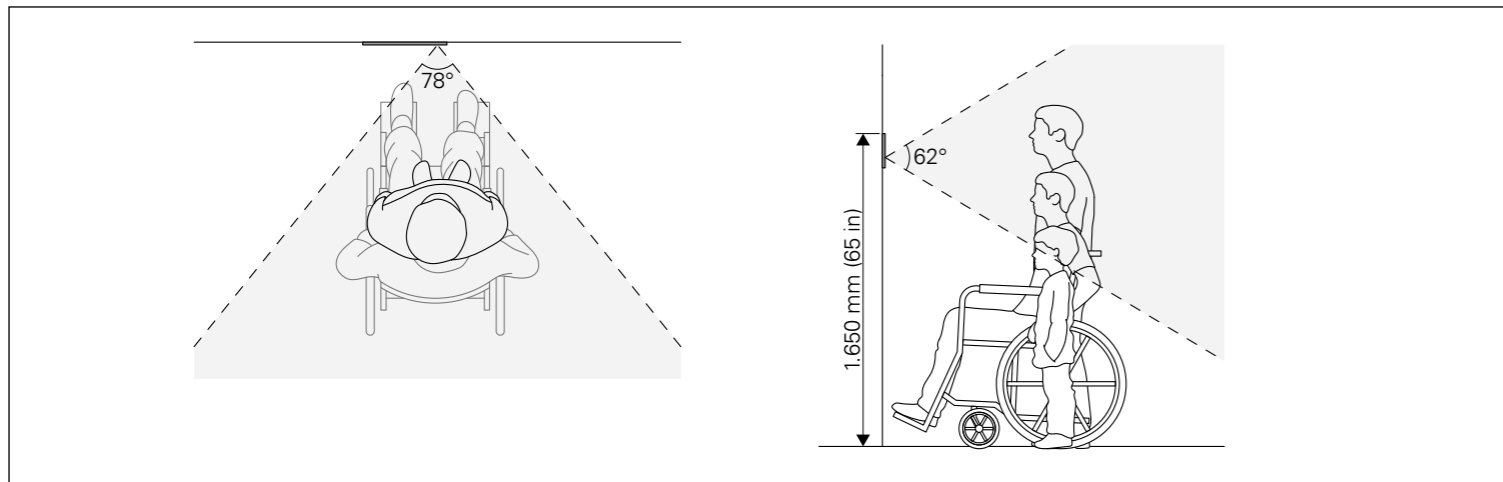
The upper edge of the Intercom station shall be mounted approx. 1,650 mm (65 in) above the finished floor. Adapt the mounting height to the individual needs.

## Empfohlene Montagehöhe

Die obere Kante der Sprechstelle sollte ca. 1.650 mm über der fertigen Fußbodenoberfläche montiert werden. Passen Sie die Montagehöhe ggf. an die jeweiligen Erfordernisse an.

## Hauteur d'installation recommandée

Le bord supérieur du poste d'interphonie doit se situer à env. 1 650 mm (65 po) du sol. Adapter la hauteur d'installation aux conditions d'utilisation.



## NOTE

- To provide barrier-free accessibility, it is recommended to mount the Intercom station with sufficient distance to walls or corners.
- When mounting the Intercom station ID8TD CM or ID8TD CM-B, pay attention to the correct camera angle in terms of accessibility, so that wheelchair users and children can be detected by the camera: 62° (vertical) x 78° (horizontal)

## HINWEIS

- Für eine barrierefreie Erreichbarkeit sollten Bedienelemente mit genügend Abstand von Gebäudeecken und -kanten montiert werden.
- Beachten Sie beim Montieren der Sprechstelle ID8TD CM oder ID8TD CM-B den Kamera-winkel im Sinne der Barrierefreiheit, sodass Rollstuhlfahrer und Kinder von der Kamera erkannt werden können: 62° (vertikal) x 78° (horizontal)

## Access

The device can be accessed through IPv4 (DHCP), IPv6 (link-local) and zeroconf. For information on accessing the web interface, see the product manual.

## Erreichbarkeit

Das Gerät kann über IPv4 (DHCP), IPv6 (link-local) und zeroconf erreicht werden. Für Informationen über das Erreichen des Webinterfaces, siehe Produktmanual.

## Accès

L'appareil est accessible via IPv4 (DHCP), IPv6 (link-local) et zeroconf. Pour plus d'informations sur l'accès à l'interface web, voir le manuel du produit.

## Technical data

Microphone:	2 digital MEMS microphones
Loudspeaker:	special membrane for optimum sound quality, 8 Ω
Sound pressure level:	max. 95 dB at 0.5 m (1.6 ft)/ 89 dB at 1 m (3.3 ft)
Amplifier:	integrated class-D amplifier output power: 10 W
Display:	8 in touch screen (IPS TFT) Resolution (W x H): 1280 x 720 px Luminance: typically 600 cd/m <sup>2</sup>
Status indication:	multifunctional LED (red, green, blue)
Keypad:	illuminatable push-to-talk button (PTT)
Connection:	RJ45 port for Ethernet and PoE+ (10/100 Mbit/s) 3 x USB 2.0 (type A) for external devices <sup>2)</sup>
Cabling:	min. Cat. 5, shielded <sup>1)</sup>
Inputs:	3 inputs for floating contacts <sup>3) 4)</sup> (switches, push buttons, relay outputs etc.)
Outputs:	2 relay outputs <sup>3) 5)</sup> , max. switching voltage: 60 VDC, 30 VACpeak; max. switching current (per output): 2 A; max. switching power (per output): 60 W (DC), 37.5 VA (AC); expected electrical life: min. 10 <sup>5</sup> (30 VDC/2 A), min. 2 x 10 <sup>5</sup> (30 VDC/1 A)
Power supply:	PoE+: IEEE 802.3at Type 2 Class 4
Power consumption:	ID8TD(-B): idle: approx. 3.2 W (standalone); max.: 20.8 W <sup>6)</sup> ID8TD CM(-B): idle: approx. 4.0 W (standalone); max.: 21.8 W <sup>6)</sup> ID8 DKHS: min.: 0.16 W; max.: 0.19 W ID8 GM: min., max.: < 0.01 W
IP rating:	IP20 using ID8 DK IP30 using ID8 SH or ID8 FB
IK rating:	IK07 (acc. to EN 62262)
Front panel:	chemically strengthened glass, 1.8 mm (0.07 in)
Operating temperature:	-10 °C to +50 °C (+14 °F to +122 °F)
Storage temperature:	-10 °C to +55 °C (+14 °F to +131 °F)
Relative humidity:	up to 95%, not condensing
Weight incl. packaging:	approx. 1,050 g
Dimensions (H x W x D):	Desktop: 117 x 245 x 149 mm (4.61 x 9.65 x 5.87 in) Flush mounted: 142 x 245 x 17 mm (5.59 x 9.65 x 0.67 in) <sup>7)</sup> Surface mounted: 142 x 245 x 40 mm (5.59 x 9.65 x 1.57 in)
Colours:	ID8TD, ID8TD CM: silver ID8TD-B, ID8TD CM-B: black
Certifications and conformity:	EN 61000-6-2, EN 61000-6-3, EN 55032 Class B, EN 55035, FCC Part 15 Class B, ICES-003 Class B, EN 60529 IP20, EN 62262 IK07, EN 62368-1, IEC 62368-1 (CB Scheme), UL 62368-1 (Listed E351589)
<sup>1)</sup> The maximum line length of Cat. 5 cabling in a LAN is 100 m (328 ft) – e.g. from switch to device. <sup>2)</sup> The USB connections are only intended for use with Commend devices. Do not use the USB jacks e.g. to charge mobile phones. If a USB device should be installed separately using a USB extension cable, the USB cable length must not exceed 5 m. To comply with UL 62368-1 (cULus), the length of the USB cable shall not exceed 3.05 m. All USB connectors are declared and proved PS1 USB ports (acc. to EN/UL/IEC 62368-1). <sup>3)</sup> The maximum line length of an input (IN1 to IN3) or an output (OUT1 and OUT2) is 30 m (98 ft). <sup>4)</sup> In the switch position "ON", the switching resistance must be less than 1 kΩ. <sup>5)</sup> The relay output may only be connected to an ES1 or a SELV circuit! An ES1 circuit as per IEC/EN/UL 62368-1 or a SELV circuit as per IEC/EN 60950-1 must be separated safely from a dangerous electrical circuit (e.g. 230 V or 110 V mains power), e.g. by means of double insulation. The ES1 or SELV circuit must not exceed 60 VDC or 42.4 VACpeak (30 VACeff)! For the north American market (UL 62368-1 compliance), the max. supported current is limited to 1 A (AC)/0.6 A (DC). <sup>6)</sup> Condition for power draw: Full load (1 kHz 0 dBFS sine, 100% display brightness, both relays switched, both RGB LEDs active, bidirectional video call active, USB 3 x 2.5 W) <sup>7)</sup> For flush mounting, the device extends 40 mm (1.57 in) into the wall.	

## Technische Daten

Mikrofon:	2 digitale MEMS-Mikrofone
Lautsprecher:	Spezialmembran für optimale Klangqualität, 8 Ω
Schalldruckpegel:	max. 95 dB bei 0,5 m/89 dB bei 1 m
Verstärker:	integrierter Klasse-D-Verstärker Ausgangsleistung: 10 W
Bildschirm:	8-Zoll-Touchscreen (IPS-TFT) Auflösung (B x H): 1280 x 720 px Helligkeit: typ. 600 cd/m <sup>2</sup>
Statusanzeige:	Multifunktions-LED (rot, grün, blau)
Tastenfeld:	beleuchtbare Push-to-Talk-Taste (PTT)
Anschlüsse:	RJ45-Buchse für Ethernet und PoE+ (10/100 Mbit/s) 3 x USB 2.0 (Typ A) für externe Geräte <sup>2)</sup>
Verkabelung:	min. Cat. 5, geschirmt <sup>1)</sup>
Eingänge:	3 Eingänge für potenzialfreie Kontakte <sup>3) 4)</sup> (Schalter, Taster, Relaisausgänge etc.)
Ausgänge:	2 Relaisausgänge <sup>3) 5)</sup> , max. Schaltspannung: 60 VDC, 30 VACpeak; max. Schaltstrom (pro Ausgang): 2 A; max. Schaltleistung (pro Ausgang): 60 W (DC), 37,5 VA (AC); voraussichtliche elektrische Lebensdauer: min. 10 <sup>5</sup> (30 VDC/2 A), min. 2 x 10 <sup>5</sup> (30 VDC/1 A)
Spannungsversorgung:	PoE+: IEEE 802.3at Typ 2 Klasse 4
Leistungsaufnahme:	ID8TD(-B): ruhend: ca. 3,2 W (standalone); max.: 20,8 W <sup>6)</sup> ID8TD CM(-B): ruhend: ca. 4,0 W (standalone); max.: 21,8 W <sup>6)</sup> ID8 DKHS: min.: 0,16 W; max.: 0,19 W ID8 GM: min., max.: < 0,01 W
IP-Schutzart:	IP20 mit ID8 DK IP30 mit ID8 SH oder ID8 FB
IK-Schutzart:	IK07 (nach EN 62262)
Frontplatte:	chemisch gehärtetes Glas, 1,8 mm
Arbeits-temperatur:	-10 °C bis +50 °C
Lagertemperatur:	-10 °C bis +55 °C
Relative Umgebungsfeuchtigkeit:	bis zu 95 %, nicht kondensierend
Gewicht inkl. Verpackung:	ca. 1.050 g
Abmessungen (H x B x T):	Tisch: 117 x 245 x 149 mm Unterputzmontage: 142 x 245 x 17 mm <sup>7)</sup> Aufputzmontage: 142 x 245 x 40 mm
Farben:	ID8TD, ID8TD CM: Silber ID8TD-B, ID8TD CM-B: Schwarz
Zulassungen und Konformitäten:	EN 61000-6-2, EN 61000-6-3, EN 55032 Class B, EN 55035, FCC Part 15 Class B, ICES-003 Class B, EN 60529 IP20, EN 62262 IK07, EN 62368-1, IEC 62368-1 (CB Scheme), UL 62368-1 (Listed E351589)
<sup>1)</sup> Bei einem Cat-5-Kabel darf die Länge von 100 m nicht überschritten werden (z. B. vom Switch zur Sprechstelle). <sup>2)</sup> Die USB-Anschlüsse sind nur für das Verwenden mit Commend-Geräten vorgesehen. Verwenden Sie die USB-Anschlüsse keinesfalls, um z. B. Mobiltelefone zu laden. Wenn ein USB-Gerät mittels USB-Verlängerungskabel abgesetzt installiert werden soll, darf die Länge des USB-Verlängerungskabels max. 5 m betragen. Alle USB-Anschlüsse sind als PS1-USB-Ports deklariert und geprüft (nach EN/UL/IEC 62368-1). <sup>3)</sup> Die maximale Leitungslänge an einem Eingang (IN1 bis IN3) oder einem Ausgang (OUT1 und OUT2) beträgt 30 m. <sup>4)</sup> In der Schalterstellung „ON“ muss der Schaltwiderstand unter 1 kΩ liegen. <sup>5)</sup> Der Relaisausgang darf nur für ES1- oder SELV-Stromkreise verwendet werden. Ein ES1-Stromkreis nach IEC/EN/UL 62368-1 oder ein SELV-Stromkreis nach IEC/EN 60950-1 ist von einem gefährlichen Stromkreis (z. B. 230 V oder 110 V Netzstromkreis) sicher zu trennen (z. B. durch doppelte Isolation) und darf die Spannungswerte 60 VDC bzw. 42,4 VACpeak (30 VACeff) nicht überschreiten. <sup>6)</sup> Bedingung für Leistungsaufnahme: Volle Last (1 kHz 0 dBFS Sinus, 100 % Bildschirmhelligkeit, beide Relais geschaltet, beide RGB-LEDs aktiv, bidirektionaler Videoruf aktiv, USB 3 x 2,5 W) <sup>7)</sup> Bei der Unterputzmontage reicht das Gerät 40 mm in die Wand hinein.	

## Données techniques

Microphone :	2 microphones MEMS numériques
Haut-parleur :	modèle avec membrane spéciale pour une qualité sonore optimale, 8 Ω
Niveau de pression acoustique :	max. 95 dB à 0,5 m (1,6 pi)/ 89 dB à 1 m (3,3 pi)
Amplificateur :	Classe D intégré Puissance de sortie : 10 W
Affichage :	Écran tactile 8 po (IPS, TFT) Résolution (L x H) : 1280 x 720 px Luminance : typiquement 600 cd/m <sup>2</sup>
Indication de l'état :	DEL multifonctionnelle (rouge, vert, bleu)
Clavier :	Bouton PTT (push-to-talk, Appuyez pour parler) lumineux
Connexion :	Prise RJ45 pour Ethernet et PoE+ (10/100 Mbit/s) 3x USB 2.0 (type A) pour appareils externes <sup>2)</sup>
Câblage :	min. Cat. 5, blindé <sup>1)</sup>
Entrées :	3 entrées pour contacts flottants <sup>3) 4)</sup> (commutateurs, boutons-poussoirs, sorties de relais, etc.)
Sorties :	2 sorties de relais <sup>3) 5)</sup> , tension de commutation max. : 60 VCC, 30 VCApeak; courant de commutation max. (par sortie) : 2 A; puissance de commutation max. (par sortie) : 60 W (CC), 37,5 VA (CA); durée de vie électrique prévue : min. 10 <sup>5</sup> (30 VCC/2 A), min. 2x 10 <sup>5</sup> (30 VCC/1 A)
Alimentation électrique :	PoE+ : IEEE 802.3at Type 2 Classe 4
Consommation électrique :	ID8TD(-B) - veille : env. 3,2 W (autonome) ; max. : 20,8 W <sup>6)</sup> ID8TD CM(-B) - veille : env. 4,0 W (autonome) ; max. : 21,8 W <sup>6)</sup> ID8 DKHS - min. : 0,16 W ; max. : 0,19 W ID8 GM - min., max. : < 0,01 W
Indice de protection :	IP20 avec ID8 DK IP30 avec ID8 SH ou ID8 FB
Indice cinétique :	IK07 (selon EN 62262)
Panneau avant :	Verre renforcé chimiquement, 1,8 mm (0,07 po)
Température de service :	-10 °C à +50 °C (+14 °F à +122 °F)
Température de stockage :	-10 °C à +55 °C (+14 °F à +131 °F)
Humidité relative :	jusqu'à 95 %, sans condensation
Poids, emballage compris :	environ 1050 g
Dimensions (H x L x P) :	Bureau : 117 x 245 x 149 mm (4,61 x 9,65 x 5,87 po) Encastré : 142 x 245 x 17 mm (5,59 x 9,65 x 0,67 po) <sup>7)</sup> Monté en saillie : 142 x 245 x 40 mm (5,59 x 9,65 x 1,57 po)
Couleurs :	ID8TD, ID8TD CM : argent ID8TD-B, ID8TD CM-B : noir
Certifications et conformité :	EN 61000-6-2, EN 61000-6-3, EN 55032 Classe B, EN 55035, FCC Part 15 Classe B, ICES-003 Classe B, EN 60529 IP20, EN 62262 IK07, EN 62368-1, CEI 62368-1 (CB Scheme), UL 62368-1 (Listed E351589)

<sup>1)</sup> La longueur de ligne maximale pour un câble Cat. 5 dans un réseau LAN est de 100 m (328 pi) – par ex. entre le commutateur et l'appareil.

<sup>2)</sup> Les prises USB sont réservées aux appareils Commend. Ne pas utiliser les prises UBS pour charger des téléphones mobiles, par exemple. La longueur de câble pour le raccordement séparé d'un appareil USB ne doit pas dépasser 5 m. Pour se conformer à la norme UL 62368-1 (cULus), la longueur maximale est de 3,05 m. Toutes les prises USB sont déclarés et approuvés comme prises USB PS1 (selon EN/UL/CEI 62368-1).

<sup>3)</sup> La longueur de ligne maximale d'une entrée (IN1 à IN3), d'une sortie (OUT1 et OUT2) est de 30 m (98 pi).

<sup>4)</sup> Pour la position de commutation « ON », la résistance du commutateur doit être inférieure à 1 kΩ.

<sup>5)</sup> La sortie de relais doit uniquement être connectée à un circuit ES1 ou SELV. Un circuit ES1 conforme à CEI/EN/UL 62368-1 ou SELV conforme à CEI/EN 60950-1 doit-être isolé d'un circuit électrique dangereux (par ex. alimentation secteur 230 V ou 110V), par ex. au moyen d'une double isolation. La tension d'un circuit ES1 ou SELV ne doit pas dépasser 60 VCC ou 42,4 VCApeak (30 VCAeff).

Pour le marché nord-américain (conformité UL 62368-1), le courant maximal pris en charge est limité à 1 A (CA)/0,6 A (CC).

<sup>6)</sup> Condition pour la consommation d'énergie : Pleine charge (sinusoïde 1 kHz 0 dBFS, luminosité de l'affichage 100 %, les deux relais sont activés, les deux DEL RGB sont actives, l'appel vidéo bidirectionnel est actif, USB 3x 2,5 W)

<sup>7)</sup> Pour un montage en encastrement, l'appareil s'enfonce de 40 mm (1,57 po) dans le mur.

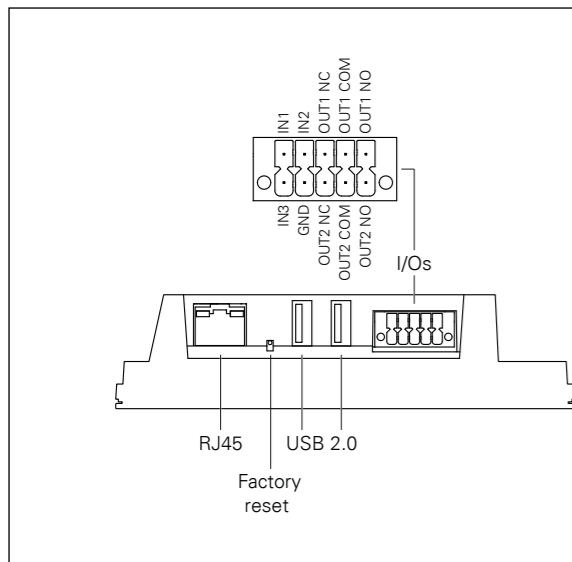
## Technical data camera (ID8 TD CM and ID8 TD CM-B only)

Image sensor:	RGB CMOS, 1/3 in
Lens:	F2.2, fixed aperture
Camera angle:	vertical: 62° horizontal: 78° diagonal: 90°
Lighting conditions:	B/W: 1 lux colour: 1.5 lux
Resolution (W x H):	1280 x 960 px

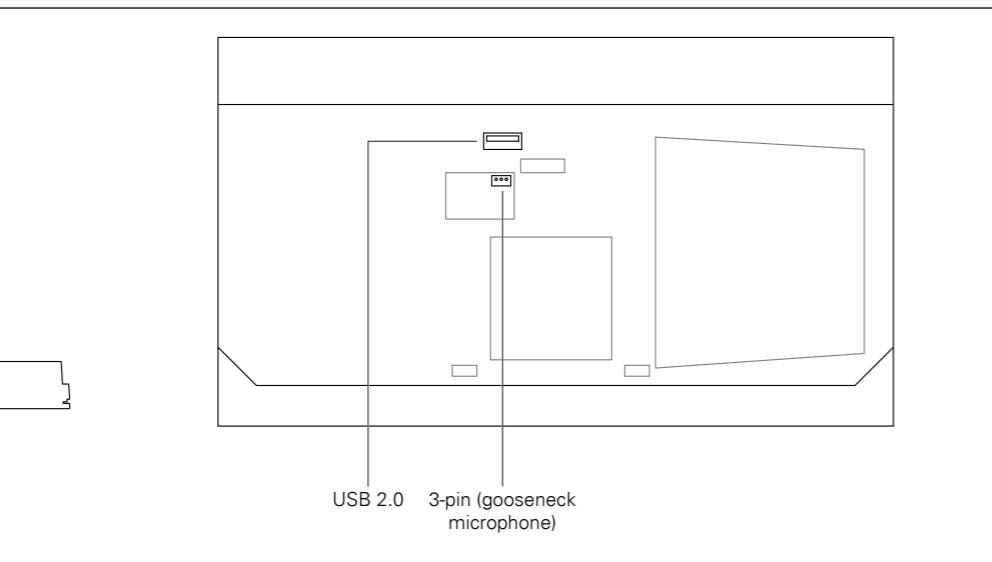
## Safety instructions

- The device shall be installed or replaced by trained and qualified personnel only.
- Only use recommended tools when installing the device.
- Observe the country-specific standards for installation, mounting and configuration.
- Devices belonging to another earthing network must not be connected to the device's connectors.
- All connected circuits shall fulfil the following requirements:
  - Safety Extra Low Voltage (SELV) and Limited Power Source (LPS) according to IEC/EN 60950-1 or
  - ES1, PS2 circuits and Annex Q (Limited Power Source) according to IEC/EN/UL 62368-1
- Only accessories that comply with the device's technical specifications shall be used.
- Use shielded Ethernet cables only.
- Do not make any unauthorised modifications to the device.
- The front of the device is made of glass. Do not use the device when the glass is damaged.
- This equipment has been tested and found to comply with the limits for a Class B digital device, pursuant to part 15 of the FCC Rules. These limits are designed to provide reasonable protection against harmful interference in a residential installation. This equipment generates, uses and can radiate radio frequency energy and, if not installed and used in accordance with the instructions, may cause harmful interference to radio communications. However, there is no guarantee that interference will not occur in a particular installation. If this equipment does cause harmful interference to radio or television reception, which can be determined by turning the equipment off and on, the user is encouraged to try to correct the interference by one or more of the following measures:
  - Reorient or relocate the receiving antenna.
  - Increase the separation between the equipment and receiver.
  - Connect the equipment into an outlet on a circuit different from that to which the receiver is connected.
  - Consult the dealer or an experienced radio/TV technician for help.

## Connections



## Anschlüsse



## Technische Daten Kamera (nur ID8 TD CM und ID8 TD CM-B)

Bildsensor:	RGB-CMOS, 1/3"
Objektiv:	F2.2, feste Blende
Kamerawinkel:	vertikal: 62° horizontal: 78° diagonal: 90°
Minimale Ausleuchtung:	S/W: 1 lux Farbe: 1,5 lux
Auflösung (B x H):	1280 x 960 px

## Sicherheitshinweise

- Dieses Gerät darf nur von ausgebildetem Fachpersonal installiert oder ersetzt werden.
- Verwenden Sie für die Installation des Geräts nur die dafür vorgesehenen Werkzeuge.
- Berücksichtigen Sie bei der Installation, Montage und Konfiguration die jeweiligen geltenden länderspezifischen Normen, Richtlinien und Vorgaben.
- Geräte, die zu einem anderen Erdungsnetzwerk gehören, dürfen nicht an das Gerät angeschlossen werden.
- Alle angeschlossenen Stromkreise müssen die folgenden Sicherheitsanforderungen erfüllen:
  - Sicherheitskleinspannung (SELV) und leistungsbegrenzte Stromversorgung (LPS) nach IEC/EN 60950-1 oder
  - ES1-, PS2-Schaltkreise und Anhang Q (leistungsbegrenzte Stromversorgung) nach IEC/EN/UL 62368-1
- Es darf nur Zubehör verwendet werden, das den technischen Spezifikationen des Geräts entspricht.
- Verwenden Sie nur geschirmte Ethernet-Kabel.
- Nehmen Sie keine unbefugten Veränderungen am Gerät vor.
- Die Front des Geräts besteht aus Glas. Benutzen Sie das Gerät nicht, wenn das Glas beschädigt ist.

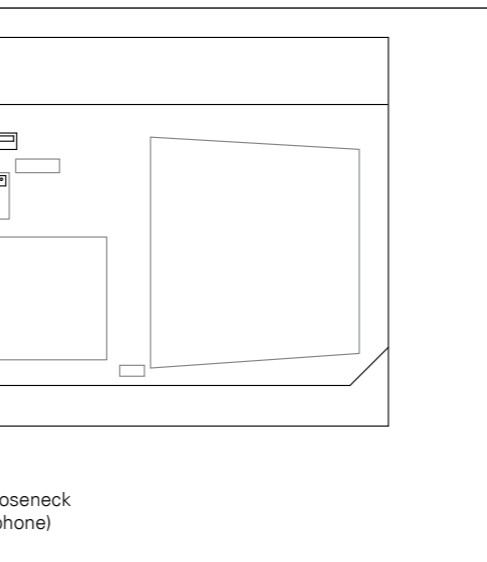
## Données techniques Caméra (ID8 TD CM et ID8 TD CM-B seulement)

Capteur d'images :	RGB CMOS, 1/3 po
Lentille :	F2.2, ouverture fixe
Angle de la caméra :	vertical : 62° horizontal : 78° Diagonal : 90°
Conditions de luminosité :	N&B : 1 lux Couleur : 1,5 lux
Résolution (L x H) :	1280 x 960 px

## Consignes de sécurité

- L'installation et le remplacement de l'appareil sont réservés aux personnes formées et qualifiées.
- N'utilisez que les outils recommandés pour l'installation de l'appareil.
- Respectez les normes nationales en vigueur pour l'installation, le montage et la configuration.
- Les appareils appartenant à un autre réseau de mise à la terre ne doivent pas être connectés aux connecteurs de l'appareil.
- Tous les circuits connectés doivent satisfaire les exigences suivantes :
  - Très basse tension de sécurité (SELV) et Source à puissance limitée (LPS) conformément à la norme CEI/EN 60950-1 ou
  - circuits ES1, PS2 et suivant l'Annexe Q (source d'alimentation limitée) selon la norme CEI/EN/UL 62368-1
- Seuls des accessoires conformes aux spécifications techniques de l'appareil peuvent être utilisés.
- N'utilisez que des câbles Ethernet blindés.
- Ne procédez à aucune modification non autorisée sur l'appareil.
- La façade de l'appareil est en verre. Ne pas utiliser l'appareil si le verre est endommagé.
- Cet équipement a été testé et déclaré conforme aux limites pour appareils numériques de classe B, selon la section 15 des règlements de la FCC. Ces limites sont destinées à assurer une protection raisonnable contre les interférences nuisibles dans une installation résidentielle. Cet équipement produit, utilise et peut émettre de l'énergie de fréquences radio et, s'il n'est pas installé et utilisé conformément aux instructions, en outre générer des perturbations préjudiciables aux radiocommunications. Toutefois, rien ne garantit l'absence d'interférences dans une installation particulière. Si cet équipement produit une interférence nuisible à la réception de la radio ou de la télévision, mise en évidence en l'éteignant et en le rallumant, certaines des mesures suivantes peuvent aider à résoudre le problème :
  - Modifiez l'orientation ou l'emplacement de l'antenne réceptrice.
  - Éloignez l'équipement du récepteur.
  - Raccordez l'équipement à une prise différente de celle sur laquelle est branché le récepteur.
  - Adressez-vous au revendeur ou un technicien spécialisé en radio/télévision.

## Connexions



## Installation instructions

- Do not place the device in areas where it may become wet or damp, and avoid dusty, humid and high temperature environments.
- The device has been designed for indoor use only.
- The device must not be exposed to direct sunlight or UV rays.
- For installing the device, the following mount kits are available separately: ID8 DK, ID8 SH, ID8 FB.
- Do not install the device on unstable walls or on surfaces, which cannot support the device's weight.
- Make sure the mount kit is not subject to torsional forces (e.g. on uneven walls).
- No water may penetrate into the surface mount kit ID8 SH or the gypsum wall/panel mount kit ID8 FB. Therefore, make sure the mounting kit is waterproof (towards the wall).
- Use moistened microfibre cloths for cleaning the device.

## Handling

Use the original packaging when transporting the device to prevent damage.

## Disposal and recycling

Equipment with this symbol shall not be disposed of together with household or commercial waste. The directive 2012/19/EU on waste electrical and electronic equipment (WEEE) is applicable in the European Union member states.

## Manufacturer's reference

- CE – This device complies with the directives listed below by fulfilling corresponding standards :
  - Electromagnetic compatibility (directive 2014/30/EU)
  - The restriction of the use of certain hazardous substances in electrical and electronic equipment (directive 2011/65/EU)
- USUL – Information technology equipment (E file number E351589)
- FCC – 47 CFR Part 15 and CAN ICES-3 (B)/NMB-3(B); for the FCC Rules, see "Safety instructions"
- Contact Commend USA : Commend Inc, 63 Ramapo Valley Road, Suite 201, Mahwah, NJ 07430 (New York Area), [www.commendusa.com](http://www.commendusa.com)
- For technical specifications, see the respective data sheet.
- For the latest software and documentation, visit: [www.commend.com](http://www.commend.com)
- Keep this description in safe custody.

Type : D-BZ-ID8-TD, version : 2.0/0224

## Montagehinweise

- Stellen Sie das Gerät nie an Orten auf, an denen es nass oder feucht sein kann. Vermeiden Sie außerdem Standorte mit erhöhter Staubbildung, hoher Luftfeuchtigkeit oder hoher Umgebungstemperatur.
- Das Gerät ist nur für den Betrieb in Innenräumen ausgelegt.
- Das Gerät darf keiner direkten Sonneneinstrahlung und einer hohen UV-Strahlung ausgesetzt sein.
- Für die Montage des Geräts stehen folgende Montagekits zur Verfügung (separat erhältlich): ID8 DK, ID8 SH, ID8 FB.
- Installieren Sie das Gerät nicht an instabilen Wänden oder auf Oberflächen, die das Gewicht des Geräts nicht tragen können.
- Achten Sie auf eine verzugsfreie Montage des Montagekits (z. B. an unebenen Wänden).
- Es darf kein Wasser in das Aufputzkit ID8 SH oder in das Gipswand-/Paneelmontagekit ID8 FB eindringen. Sorgen Sie deshalb ggf. für eine bauliche Abdichtung (zur Wand).
- Verwenden Sie für die Reinigung des Geräts ein angefeuchtetes Mikrofasertuch.

## Handhabung

Verwenden Sie für den Transport des Geräts die Originalverpackung, um Beschädigungen zu vermeiden.

## Abfallbeseitigung und Recycling

Weist ein Gerät dieses Symbol auf, darf es nicht gemeinsam mit herkömmlichem Haus- oder Gewerbemüll entsorgt werden. Die Richtlinie 2012/19/EU über Elektro- und Elektronik-Altgeräte (WEEE) gilt für alle Mitgliedstaaten der Europäischen Union.

## Hinweis des Herstellers

- CE – Dieses Gerät entspricht durch die Erfüllung entsprechender Standards folgenden Richtlinien :
  - Elektromagnetische Verträglichkeit (Richtlinie 2014/30/EU)
  - Beschränkung der Verwendung bestimmter gefährlicher Stoffe in Elektro- und Elektronikgeräten (Richtlinie 2011/65/EU)
- USUL – Information Technology Equipment (E-File-Nummer E351589)
- Technische Spezifikationen sind im entsprechenden Datenblatt zu finden. Die aktuellste Software und Dokumentation finden Sie unter: [www.commend.com](http://www.commend.com)
- Bewahren Sie diese Beschreibung sorgfältig auf.

## Instructions d'installation

- Ne placez pas le dispositif dans des lieux exposés à la vapeur ou à l'humidité et évitez les environnements poussiéreux, humides et soumis à des températures élevées.
- L'appareil a été conçu pour une utilisation en intérieur uniquement.
- Il ne doit pas être exposé à la lumière directe du soleil ou aux rayons UV.
- Des kits de montage sont disponibles séparément pour installer l'appareil : ID8 DK, ID8 SH, ID8 FB.
- N'installez pas l'appareil sur des murs instables ou sur des surfaces ne pouvant pas supporter son poids.
- Veillez à ce que le kit de montage ne soit pas soumis à des contraintes de torsion (par ex. sur des murs irréguliers).
- Ne laissez pas l'eau s'infiltrer dans le kit de montage en saillie ID8 SH ou dans le kit de montage pour placo ID8 FB. Pour cela, vérifiez qu'il est bien étanche (par rapport au mur).
- Utilisez des chiffons microfibre humidifiés pour nettoyer l'appareil.

## Manipulation

En cas de transport du dispositif, utilisez l'emballage d'origine pour éviter tout dommage.

## Mise au rebut et recyclage

Les équipements portant ce symbole ne doivent pas être éliminés avec les ordures ménagères ou les déchets commerciaux. La directive 2012/19/EU sur les déchets d'équipements électriques et électroniques (DEEE) s'applique à tous les pays membres de l'Union européenne.

## Référence du fabricant

- CE – Ce dispositif est conforme aux directives répertoriées ci-dessous et répond aux normes correspondantes :
  - Compatibilité électromagnétique (directive 2014/30/EU)
  - Restriction d'utilisation de certaines matières dangereuses dans les équipements électriques et électroniques (directive 2011/65/EU)
- USUL – équipement de traitement de l'information (numéro de dossier E : E351589)
- FCC – 47 CFR Part 15 and CAN ICES-3 (B)/NMB-3(B) ; pour les règles FCC, voir « Consignes de sécurité ».
- Pour les spécifications techniques, se reporter à la fiche technique correspondante.
- Pour les derniers logiciels et la documentation la plus récente, visitez le site : [www.commend.fr](http://www.commend.fr)
- Conservez ce descriptif en lieu sûr.

Commend International GmbH, Saalachstraße 51, A-5020 Salzburg – [www.commend.com](http://www.commend.com)