



#### VUE D'ENSEMBLE COMPLÈTE

L'écran tactile de 8 pouces, large et lumineux, offre une vue d'ensemble claire et regroupe toutes les fonctions requises sur un seul poste de commande. Les opérateurs de la salle de commande peuvent ainsi facilement garder un œil sur tout, même dans des situations difficiles.



#### CYBER SECURITY

Cybersécurité : assurer la protection et la sécurité des données audio, vidéo et des clients est essentielle. Chez Commend, la cybersécurité est l'une de nos principales priorités.  
[trust.commend.com](https://trust.commend.com)



#### BOUTONS PHYSIQUES

L'appareil est équipé d'un bouton librement configurable pour compléter l'interactivité tactile, qui peut être étendue par des modules de numérotation directe. La convivialité atteint aussi de nouveaux sommets.



#### POSTE DE COMMANDE MODULAIRE

L'appareil peut recevoir jusqu'à 5 modules de boutons de numérotation directe supplémentaires. Les options comprennent un microphone col de cygne, un combiné et des modules d'entrée/sortie pour répondre aux besoins individuels.



#### LAYOUT D'ÉCRAN PERSONNALISABLE

Les différents layouts disponibles permettent de personnaliser la conception du poste de commande en fonction des préférences de l'utilisateur et des applications, non seulement dans les bureaux, mais aussi en environnements industriels.



#### COMMUNICATION CRISTALLINE

Le haut-parleur id8 est parfaitement adapté et préparé pour les environnements bruyants. La version optionnelle avec caméra pour la vidéo bidirectionnelle élargit encore le choix de canaux de communication pratiques.

## ID8 TD/ID8 TD-B/ID8 TD CM/ID8 TD CM-B

### GESTION DES APPELS PLUS RAPIDE, TOUT SIMPLEMENT

Id8 est un poste de commande de la gamme de produits Symphony MX. Avec l'id8, les appels peuvent être traités dans des délais plus courts que jamais. Ainsi, l'id8 rend les flux de travail et les processus plus efficaces tout en soulageant les opérateurs de la salle de commande, grâce aux boutons de numérotation directe pratiques. Indépendamment de l'application, le poste de commande contrôle l'ensemble du système de sécurité pour s'assurer qu'aucun appel d'urgence ne reste indétecté ou sans réponse.

Qu'ils utilisent un microphone à col de cygne ou un combiné, les utilisateurs peuvent compter sur une qualité vocale cristalline pour faire passer leur message. C'est l'intercommunication à son plus haut niveau. Bien entendu, l'id8 est également complètement compatible avec les systèmes Commend de la génération précédente.



## VARIANTES



### ID8 TD

La solution pour poste de commande de la gamme de produits Symphony MX en version argentée



### ID8 TD CM

La solution pour poste de commande en version argentée avec caméra intégrée



### ID8 TD-B

La solution pour poste de commande de la gamme de produits Symphony MX en version noire



### ID8 TD CM-B

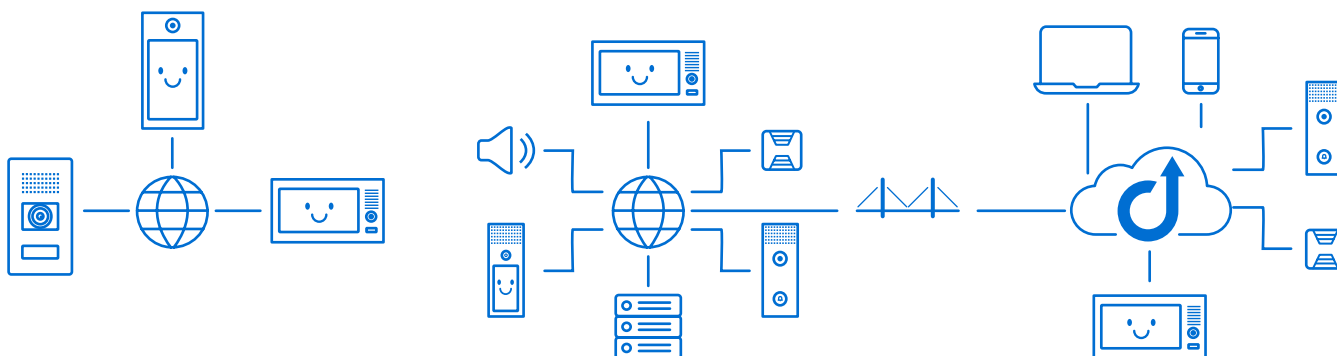
La solution pour poste de commande en version noire avec caméra intégrée

## HIGHLIGHTS

- Poste de commande modulaire pour une utilisation en intérieur, solution évolutive, de compacte à standard pour l'industrie
- En option avec caméra vidéo couleur haute résolution intégrée
- Convient à pratiquement tous les environnements, pour le bureau ou pour un montage mural
- Basé sur la technologie Symphony MX de Commend et compatible Symphony Cloud
- Panneau avant en verre haute qualité, disponible en version argentée ou noire
- Écran tactile 8 pouces, compatible lumière du jour, avec un rendu des couleurs éclatant
- 1 bouton configurable librement
- Layout d'écran personnalisable en fonction des préférences de l'utilisateur et des applications
- Son limpide avec qualité de restitution vocale jusqu'à 20 kHz, pour une intelligibilité et une compatibilité optimales
- OpenDuplex® et IVC (Intelligent Volume Control, contrôle du volume intelligent) pour une communication mains libres naturelle
- Modules d'extension, par exemple microphone col de cygne, combiné ou modules de numérotation directe
- Le poste de commande et les modules connectés sont alimentés par PoE+ (Power over Ethernet), sans source d'alimentation externe
- Développé selon le principe « Sécurité dès la conception », les processus matériels et logiciels sont certifiés selon la norme CEI/ISO 27001 pour garantir une cybersécurité maximale

## CONNECTIVITÉ ET INTÉGRATION

Symphony est notre plateforme de solutions basée sur du matériel évolutif et des fonctionnalités logicielles puissantes, avec l'objectif clair d'utiliser les performances des services en cloud actuels et futurs. Symphony propose une solution adaptée à chaque taille et à chaque besoin.



### SYMPHONY MESH

Les appareils forment un réseau de communication indépendant et intelligent, même avec des séquences d'action complexes, sans serveur.

### SYMPHONY ON-PREM

The logiciel de serveur d'interphonie VirtuoSIS est déployé dans des environnements de serveurs virtuels (VMWare, Hyper-V ou Nutanix) et constitue le cœur de nos serveurs matériels S3 et S6. VirtuoSIS permet de réaliser des solutions pour poste de commande, de connecter des sites et d'utiliser la multitude d'interfaces de systèmes tiers.

### SYMPHONY CLOUD

Avec le Symphony Mobile Client, les appels peuvent être acceptés sur un smartphone et une tablette ou avec le Web Client dans n'importe quel navigateur. Les appareils peuvent être directement connectés au Symphony Cloud, les systèmes sur site pouvant utiliser Symphony Bridge pour accéder à ces services et à ceux à venir.

### SIP SERVER

Les appareils, comme les serveurs Commend, peuvent être utilisés avec une multitude de systèmes PBX SIP.

Nous effectuons sans cesse des tests complets avec des serveurs SIP de différents fabricants pour assurer une compatibilité sans compromis.

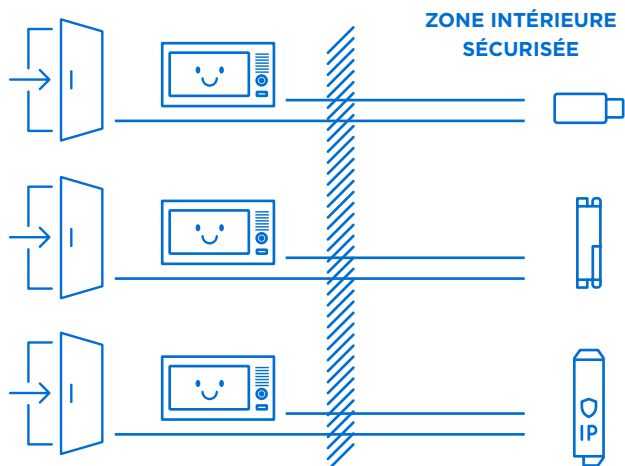
### INTÉGRATIONS

Les solutions Commend peuvent être connectées aux systèmes des principaux fabricants, de la gestion vidéo à celle de la sécurité en passant par le contrôle d'accès et la sonorisation.

Les déclencheurs permettent de définir des actions à l'échelle du système et d'automatiser les processus.

## EXEMPLES D'UTILISATION SUR MURS

Les dispositifs installés dans des espaces accessibles au public nécessitent des mesures de sécurité supplémentaires pour sécuriser le réseau et les contacts d'ouverture de porte en cas de tentatives de sabotage ou d'intrusion malveillante.



### OPTION AVEC EB1E1A

1 sortie pour une ouverture de porte électrique, connexion par USB à l'appareil. Protège l'ouverture de porte.

### OPTION AVEC EB3E2A-AUD

2 sorties pour ouvertures de porte électriques, 3 entrées, connexion par USB à l'appareil. Protège l'ouverture de porte.

### OPTION AVEC IP SECURE CONNECTOR IP-CON

Sortie pour ouverture de porte électrique, protection réseau et PoE, connexion par Ethernet à l'appareil. Protège l'ouverture de porte et le réseau. En cas de tentative non autorisée d'ouverture de l'appareil, l'IP Secure Connector le déconnecte du réseau.



CERTIFIED  
ACC. TO  
ISO 27001  
IEC 62443-4-1

## LA PASSION ET LE SON

### INTELLIGIBILITÉ ULTIME DE LA PAROLE

Parce que chaque mot compte, la haute intelligibilité de la parole est cruciale dans les solutions de sécurité et de communication. Dans la vie quotidienne, elle permet une communication naturelle et brillante ; dans les processus opérationnels, elle assure une meilleure efficacité et, en cas d'urgence, elle permet souvent de gagner du temps pour sauver des vies.

## AI CLEANS VOICE FROM NOISE

### SUPPRESSION DE L'ÉCHO

Notre technologie avancée de suppression de l'écho exploite la puissance des réseaux neuronaux profonds exclusifs de Commend pour offrir une clarté inégalée : Profitez des avantages d'une communication efficace grâce aux conversations fluides et naturelles sans échos ou retards perceptibles.

### SUPPRESSION DU BRUIT DE FOND

Pour s'assurer que l'autre partie comprend clairement ce qui est dit malgré des niveaux élevés de bruit ambiant, la suppression dynamique du bruit de fond, associée à la formation de faisceaux, réduit efficacement les composantes du signal parasite.

### ADAPTATION DYNAMIQUE DU VOLUME

L'IVC (Contrôle du Volume Intelligent) adapte automatiquement le volume du haut-parleur du poste d'interphonie au niveau de bruit de l'environnement, car, trop faible ou trop élevé, le volume réduit considérablement l'intelligibilité de la parole et l'expérience de l'utilisateur.

### COMMUNICATION MAINS LIBRES AVEC OPENDUPLEX\*

Cette technologie de Commend associée à des microphones très sensibles ainsi qu'à un volume élevé, permet une communication naturelle et mains libres dans un rayon unique de plusieurs mètres.

### VOLUME ÉLEVÉ

Si l'environnement est bruyant, le poste d'interphonie dispose de réserves suffisantes pour émettre le signal audio de l'interlocuteur à un volume supérieur à celui du bruit ambiant.

### VALEUR AJOUTÉE DES FONCTIONS AUDIO

- Surveillance microphone/haut-parleur - Disponibilité constante des postes d'interphonie tout en réduisant considérablement les tests manuels.
- Mode semi-duplex - pour les applications requérant une communication contrôlée, par exemple les solutions de sécurité ou industrielles fondées sur la méthode Appuyer pour parler/Relâcher pour écouter.
- Surveillance audio - Déclenchement automatique des appels (d'urgence) sur dépassement de niveaux de pression acoustique prédéfinis pour davantage de sécurité.
- Niveau de pression acoustique en direct - Mesure continue du bruit ambiant avec transfert optionnel vers un système de gestion via SNMP ou HTTPS (par exemple pour visualiser les volumes de bruit).
- Égaliseur - Réglage précis des conditions acoustiques ambiantes.
- Fonctions de sonorisation - Élément essentiel d'une approche globale de la solution : les annonces peuvent être faites ou diffusées sur chaque poste d'interphonie et il est possible d'y répondre directement.

Vous trouverez de plus amples informations sur le site :

[audio.commend.com](http://audio.commend.com)

## CYBERSÉCURITÉ CHEZ COMMEND

### PROTECTION SANS COMPROMIS CONTRE LES MENACES INFORMATIQUES

Les infrastructures informatiques sont confrontées à une variété croissante de cybermenaces. Cela signifie que les capacités défensives de chaque produit dans l'environnement du système sont essentielles.

La sécurité, c'est surtout une question de confiance. En tant que compétence essentielle, Commend a toujours donnée à la cybersécurité une priorité très élevée. De l'idée produit initiale à sa mise en œuvre et à l'assistance opérationnelle, la protection de la vie privée et de la sécurité dès la conception (Privacy and Security By Design, PSBD) est l'objectif et la promesse sans compromis que nous faisons à nos clients devant servir d'étalon pour l'évaluation des caractéristiques et des fonctions de nos produits.

### LA CYBERSÉCURITÉ, NOTRE PRIORITÉ ABSOLUE

- Commend ainsi que le processus de développement de l'équipement et des logiciels sont rigoureusement certifiés selon la norme CEI/ISO 27001 et soumis, à l'échelle de l'entreprise, à un système de gestion de la sécurité de l'information (SGSI)
- Commend est membre du Center for Internet Security (CIS)
- Le Conseil de cybersécurité Commend veille au traitement et à la communication transparente des vulnérabilités en matière de sécurité ainsi qu'au renforcement stratégique des systèmes Commend
- Commend est certifiés conformes à la norme CEI 62443-4-1. L'équipe Développement de Commend implémente des solutions de communication et d'automatisation sécurisées en accord avec les directives « Sécurité dès la conception ».
- Commend publie en permanence des mises à jour de logiciels incluant correctifs de sécurité et améliorations

### SÉCURITÉ PHYSIQUE

- Équipements robustes et versions de produit à conception antivandalisme
- Détection de sabotage par contacts électromécaniques
- Protection USB et débogage du port

### SÉCURITÉ DU RÉSEAU

- Norme IEEE 802.1x - Authentification (accès au réseau)
- Norme IEEE 802.1q - Wi-Fi (segmentation du réseau)
- IP Secure Connector Commend interrompant automatiquement la connexion réseau en cas de tentative de sabotage

### SÉCURITÉ DES DONNÉES

- Communication chiffrée et authentifiée
- SIP over TLS v1.2 - Avec suites de chiffrement sécurisées (> 128 bits)
- SRTP - Chiffrement à l'épreuve des écoutes des données vocales
- Certificats client X.509 - Authentification et chiffrement
- Chiffrement de transport TLS pour protocoles HTTPS, SIPS et MQTTS - Protection de l'interface web, des API et de la vidéo

### SÉCURITÉ DES APPLICATIONS

- Changement obligatoire du mot de passe à la première connexion
- Longueur minimale du mot de passe : 12 caractères
- Détection des attaques par force brute lors de la connexion
- Documentation et sécurisation des ports réseau

Les fiches techniques et les manuels des produits contiennent des informations relatives à la cybersécurité des autres produits Commend.

Vous trouverez de plus amples informations sur le site :

[trust.commend.com](http://trust.commend.com)

# DONNÉES TECHNIQUES

## AUDIO

Microphone :	2 microphones MEMS numériques
Haut-parleur :	modèle avec membrane spéciale pour une qualité sonore optimale, 8 Ω
Niveau de pression acoustique :	max. 95 dB à 0,5 m (1,6 pi)/89 dB à 1 m (3,3 pi)
Amplificateur :	Classe D intégré Puissance de sortie : 10 W
Bande passante audio :	20 kHz max.
Codecs audio :	Opus, G.722, G.711 a-law et G.711 μ-law

## AFFICHAGE

Technologie :	Écran tactile (IPS, TFT)
Taille (diagonale) :	8 po
Résolution (L x H) :	1280 x 720 px
Luminance :	typiquement 600 cd/m <sup>2</sup>
Indication de l'état :	DEL multifonctionnelle (rouge, vert, bleu)
Clavier :	Bouton PTT (push-to-talk, Appuyez pour parler) lumineux

## CAMÉRA (ID8 TD CM ET ID8 TD CM-B SEULEMENT)

Capteur d'images :	RGB CMOS, 1/3 po
Lentille :	F2.2, ouverture fixe
Angle de la caméra :	verticalement : 62° horizontalement : 78° diagonale : 90°
Conditions de luminosité :	N&B : 1 lux ; couleur : 1,5 lux
Résolution (L x H) :	1280 x 960 px
Cadence de prise de vue :	jusqu'à 30 images par seconde
Diffusion vidéo :	jusqu'à 6 flux vidéo HTTP simultanés
Codecs vidéo :	H.264 (vidéo SIP et ONVIF), MJPEG (vidéo HTTP et ONVIF) et RTSP
Spécifications ONVIF :	ONVIF Profile S

## PROTOCOLES

Protocoles	IPv4, IPv6, TLS, TCP, UDP, HTTP (RFC 2617, RFC 3310), HTTPS (RFC 2818), RTP (RFC 3550), RTSP (RFC 2326), SIP over TLS, RTCP, DHCP, DHCPv6, DNSv4, DNSv6, mDNS, 802.1x EAP-TLS (RFC 5216), 802.1x EAP-MD5 (RFC 2284), SDP (RFC 2327, RFC 4566), SSDP, SIP (RFC 3261), SMTP, SNMPv2c, SNMPv3, SNTpv4 (RFC 5905, Section 14), STUN (classicstun), DTMF Decoding (RFC 2976, RFC 2833, SIP Info), ICMPv6 (Router discovery), MQTT (ISO/IEC 20922)
------------	--

## PRISES ET INTERFACES DE CONNEXION

Réseau :	Prise RJ45 pour Ethernet et PoE+ (10/100 Mbit/s)
Câblage :	min. Cat. 5, blindé <sup>1)</sup>
USB :	3x USB 2.0 (type A) pour appareils externes <sup>2)</sup>
Entrées :	3 entrées pour contacts flottants <sup>3) 4)</sup> (interrupteurs, boutons-poussoirs, sorties de relais, etc.)
Sorties :	2 sorties de relais <sup>3) 5)</sup> , tension de commutation max. : 60 VCC, 30 VCA <sub>peak</sub> ; courant de commutation max. (par sortie) : 2 A ; puissance de commutation max. (par sortie) : 60 W (CC), 37,5 VA (CA) ; durée de vie électrique prévue : min. 10 <sup>5</sup> (30 VCC/2 A), min. 2x 10 <sup>5</sup> (30 VCC/1 A)

## ALIMENTATION ÉLECTRIQUE

PoE :	PoE+ : IEEE 802.3at Type 2 Classe 4
Alimentation électrique externe :	injecteur PoE PA 25W POE-CC ou IP Secure Connector IP-CON

Consommation électrique :

ID8 TD(-B) – veille :	env. 3,2 W (autonome) ; max. : 20,8 W <sup>6)</sup>
ID8 TD CM(-B) – veille :	env. 4,0 W (autonome) max. : 21,8 W <sup>6)</sup>
ID8 DKHS – min. :	0,16 W ; max. : 0,19 W
ID8 GM :	min., max. : < 0,01 W

ID8 DKDD :	1 module	2 modules	3 modules	4 modules	5 modules
min., désactivé	0,16 W	0,23 W	0,30 W	0,36 W	0,43 W
max.	0,89 W	1,67 W	2,45 W	2,47 W	2,46 W

## PROPRIÉTÉS MÉCANIQUES

Indice de protection :	IP20 avec ID8 DK IP30 avec ID8 SH ou ID8 FB
Indice cinétique :	IK07 (selon EN 62262)
Panneau avant :	Verre renforcé chimiquement, 1,8 mm (0,07 po)
Température de service :	-10 °C à +50 °C (+14 °F à +122 °F)
Température de stockage :	-10 °C à +55 °C (+14 °F à +131 °F)
Humidité relative :	jusqu'à 95 %, sans condensation
Poids, emballage compris :	environ 1050 g
Couleurs :	ID8 TD, ID8 TD CM : argenté ID8 TD-B, ID8 TD CM-B : noir

## DIMENSIONS (H x L x P)

Bureau :	117 x 245 x 149 mm (4,61 x 9,65 x 5,87 po)
Encastré :	142 x 245 x 17 mm (5,59 x 9,65 x 0,67 po) <sup>7)</sup>
Monté en saillie :	142 x 245 x 40 mm (5,59 x 9,65 x 1,57 po)

## CERTIFICATIONS ET CONFORMITÉ

Appareil :	EN 61000-6-2, EN 61000-6-3, EN 55032 Class B, EN 55035, FCC Part 15 Class B, ICES-003 Class B, EN 60529 IP20, EN 62262 IK07, EN 62368-1, IEC 62368-1 (CB Scheme), UL 62368-1 (Listed E351589)
------------	---

<sup>1)</sup> La longueur de ligne maximale pour un câblage Cat. 5 dans un réseau LAN est de 100 m (328 pi) – par ex. entre le commutateur et l'appareil.

<sup>2)</sup> Les prises USB sont réservées aux appareils Command. Ne pas utiliser les prises USB pour charger des téléphones mobiles, par exemple. La longueur de câble pour le raccordement séparé d'un appareil USB ne doit pas dépasser 5 m. Pour se conformer à la norme UL 62368-1 (cULus), la longueur maximale est de 3,05 m. Toutes les prises USB sont déclarés et approuvés comme prises USB PS1 (conformément à la norme EN/UL/CEI 62368-1).

<sup>3)</sup> La longueur de ligne maximale d'une entrée (IN1 à IN3), d'une sortie (OUT1 et OUT2) est de 30 m (98 pi).

<sup>4)</sup> Pour la position de commutation « ON », la résistance du commutateur doit être inférieure à 1 kΩ.

<sup>5)</sup> La sortie de relais doit uniquement être connectée à un circuit ES1 ou SELV ! Un circuit ES1 conforme à CEI/EN/UL 62368-1 ou SELV conforme à CEI/EN 60950-1 doit être isolé d'un circuit électrique dangereux (par ex. alimentation secteur 230 V ou 110 V), par ex. au moyen d'une double isolation. La tension d'un circuit ES1 ou SELV ne doit pas dépasser 60 VCC ou 42,4 VCA<sub>peak</sub> (30 VCA<sub>eff</sub>). Pour le marché nord-américain (conformité UL 62368-1), le courant maximal pris en charge est limité à 0,6 A CC et 1 A CA.

<sup>6)</sup> Condition pour la consommation d'énergie : Pleine charge (sinusoïde 1 kHz 0 dBFS, luminosité de l'affichage 100 %, les deux relais sont activés, les deux DEL RGB sont actives, l'appel vidéo bidirectionnel est actif, USB 3x 2,5 W)

<sup>7)</sup> Pour un montage en encastrement, l'appareil s'enfonce de 40 mm (1,57 po) dans le mur.

## CONTENU DE LA LIVRAISON

- Poste de commande
- Chiffon microfibre
- Connecteur E/S
- Device identification document
- Informations de conformité Open source
- Notice

## CONFIGURATION MINIMALE DU SYSTÈME

- Serveur SIP compatible ou
- Fonctionnement sans serveur ou
- Symphony Cloud (fonctionnement de base)

## LOGICIEL DE CONFIGURATION

- Configuration : version 2.4 ou ultérieure

## ACCESSOIRES



**ID8 DK** - Le kit de bureau id8 offre une excellente ergonomie tout en conservant un aspect élégant et un bureau sans encombrement. Il peut être complété par un microphone col de cygne et se fixe sur les kits de bureau d'autres accessoires.



**ID8 DKHS** - Le combiné Commend éprouvé avec son kit de bureau complète votre poste de commande Symphony et offre une excellente qualité sonore à l'opérateur du poste de commande du futur.



**ID8 GM** - Microphone col de cygne à qualité audio supérieure ; se fixe parfaitement à votre appareil et vous permet d'avoir les mains libres.



**ID8 DKDDM(-B), ID8 DKDDS(-B)** - Le module de boutons de numérotation directe avec kit de bureau permet d'accéder à des actions et des contacts configurables, ainsi qu'à des informations d'état par le biais de DEL. Disponible en version argentée et noire. 1 DKDDM (USB-C) peut être complété de 4 DKDDS max. (par des cartes de connexion).



**ID8 FB** - Kit Mur/panneau en plâtre réimaginé pour id8, pour obtenir un aspect homogène pour l'installation, par exemple sur une cloison sèche. Requiert la prise Ethernet MODJ8-8KUPPL.



**ID8 SH** - Kit Montage en saillie en acier inoxydable peint par poudrage ; pour une installation ultérieure sur un mur ou des murs de faible épaisseur.



**EB1E1A** - Module d'extension E/S USB pour postes d'interphonie avec prise USB.



**EB3E2A-AUD** - Module d'extension E/S avec prise d'interface audio pour postes d'interphonie avec prise USB, optimisé pour les kits de montage des séries WS et Concerto.



**EB8E8A** - Module d'extension E/S pour modules d'interphonie avec prise USB ; installation sur rail oméga.



**AFIL-USB** - Kit de mise à niveau de la boucle d'induction audio pour la transmission des signaux audio de l'interphone aux appareils auditifs ; convient à tous les postes d'interphonie dotés d'une prise USB.



**IP Secure Connector IP-CON** - Boîtier de sécurité IP pour une connexion sécurisée entre le poste d'interphonie, le réseau et l'ouverture de porte.



**IP-BRIDGE** - Boîtier de convertisseur IP en métal pour l'extension du réseau Ethernet avec des connexions 2 fils.



**ID5 WMHS** - Kit mural avec combiné.



**ASKKAT5-3S** - Câble Ethernet Cat. 5, 3 m (9,84 pi).



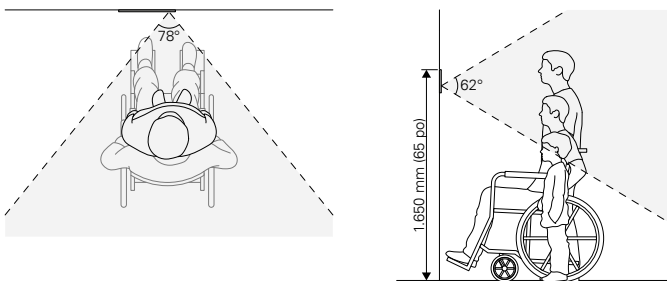
# INSTRUCTIONS D'INSTALLATION

## INSTRUCTIONS DE MONTAGE

- Ne placez pas le dispositif dans des lieux exposés à la vapeur ou à l'humidité et évitez les environnements trop poussiéreux, humides et soumis à des températures élevées.
- Des kits de montage sont disponibles séparément pour installer le poste d'interphonie : ID8 DK, ID8 SH, ID8 FB.
- Ne pas installer le poste d'interphonie sur des murs instables ou sur des surfaces ne pouvant pas supporter ses poids.
- Veillez à ce que le kit de montage ne soit pas soumis à des contraintes de torsion (par ex. sur des murs irréguliers).
- Ne laissez pas l'eau s'infiltrer dans le kit de montage en saillie ID8 SH ou dans le kit de montage pour placo ID8 FB. Pour cela, vérifiez qu'il est bien étanche (par rapport au mur).
- Nettoyez le poste d'interphonie avec des chiffons microfibre humidifiés.

## HAUTEUR D'INSTALLATION RECOMMANDÉE

Le bord supérieur du poste d'interphonie doit se situer à env. 1650 mm (65 po) du sol. Adaptez la hauteur d'installation aux conditions d'utilisation.



## REMARQUE : ACCESSIBILITÉ

- Pour garantir son accessibilité aux personnes handicapées, il est recommandé de monter le poste d'interphonie suffisamment loin des murs ou des angles.
- Lors de l'installation du poste d'interphonie ID8 TD CM veiller à orienter la caméra avec un angle adapté pour qu'elle puisse détecter les usagers en fauteuil roulant et les enfants : 62° (vertical) x 78° (horizontal)

## ACCESSIBILITÉ

L'appareil est accessible via IPv4 (DHCP), IPv6 (link-local) et zeroconf. Le manuel du produit contient de plus amples informations sur l'accès à l'interface web.

## CONSIGNES DE SÉCURITÉ

- L'installation et le remplacement de cet appareil sont réservés aux personnes formées et qualifiées.
- N'utilisez que les outils recommandés pour l'installation de l'appareil.
- Respectez les normes nationales en vigueur pour l'installation, le montage et la configuration.
- Les appareils appartenant à un autre réseau de mise à la terre ne doivent pas être connectés aux connecteurs de l'appareil.
- Tous les circuits connectés doivent satisfaire les exigences suivantes :
  - Très basse tension de sécurité (SELV) et Source à puissance limitée (LPS) conformément à la norme CEI/EN 60950-1 ou
  - circuits ES1, PS2 et suivant l'Annexe Q (source d'alimentation limitée) selon la norme CEI/EN/UL 62368-1
- Seuls des accessoires conformes aux spécifications techniques de l'appareil peuvent être utilisés.
- N'utilisez que des câbles Ethernet blindés.
- Ne procédez à aucune modification non autorisée sur l'appareil.
- La face avant du poste d'interphonie est en verre. N'utilisez pas le poste d'interphonie si le verre est endommagé.
- Cet équipement a été testé et déclaré conforme aux limites pour appareils numériques de classe B, selon la section 15 des règlements de la FCC.

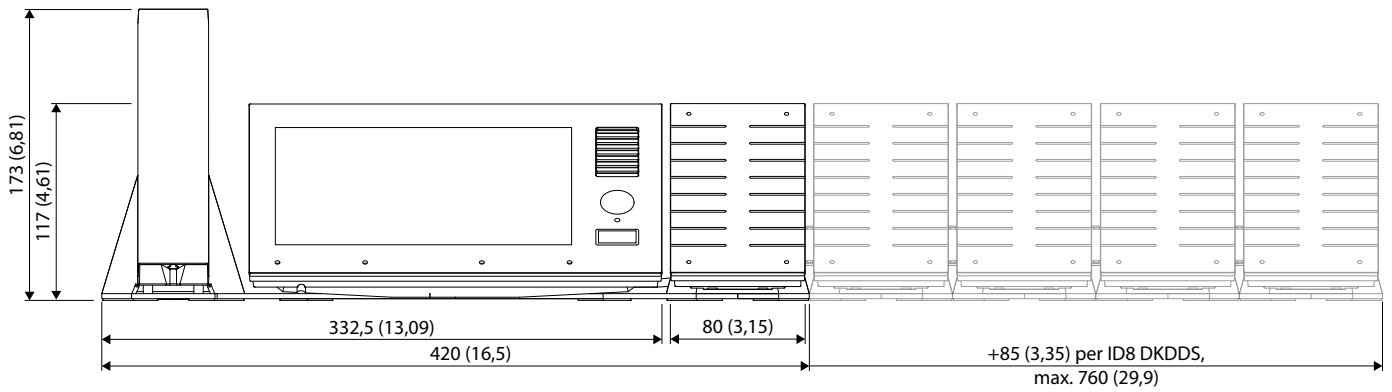
Ces limites sont destinées à assurer une protection raisonnable contre les interférences nuisibles dans une installation résidentielle. Cet équipement produit, utilise et peut émettre de l'énergie de fréquences radio et, s'il n'est pas installé et utilisé conformément aux instructions, en outre générer des perturbations préjudiciables aux radiocommunications. Toutefois, rien ne garantit l'absence d'interférences dans une installation particulière. Si cet équipement produit une interférence nuisible à la réception de la radio ou de la télévision, mise en évidence en l'éteignant et en le rallumant, certaines des mesures suivantes peuvent aider à résoudre le problème :

- Modifiez l'orientation ou l'emplacement de l'antenne réceptrice.
- Éloignez l'équipement du récepteur.
- Raccordez l'équipement à une prise différente de celle sur laquelle est branché le récepteur.
- Adressez-vous au revendeur ou un technicien spécialisé en radio/télévision.

## DIMENSIONS

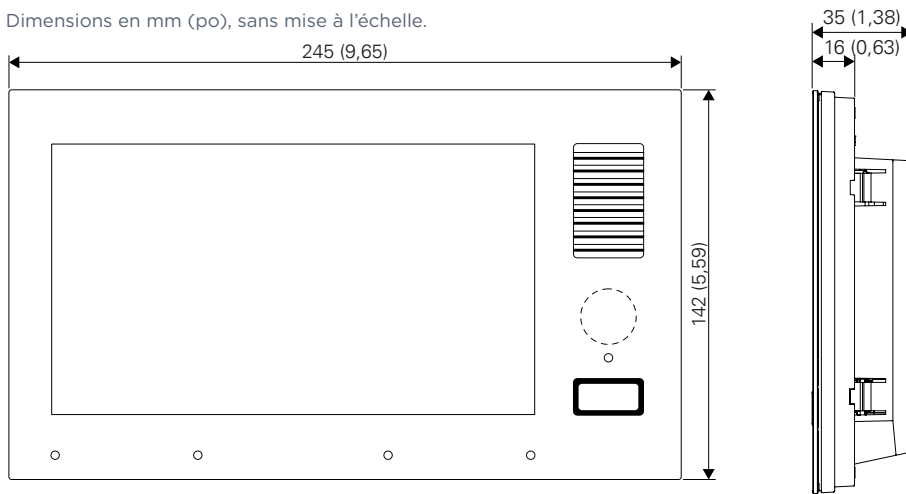
### ID8 CONFIGURATION PLEINE LARGEUR, SANS MICROPHONE COL DE CYGNE

Dimensions en mm (po), sans mise à l'échelle.



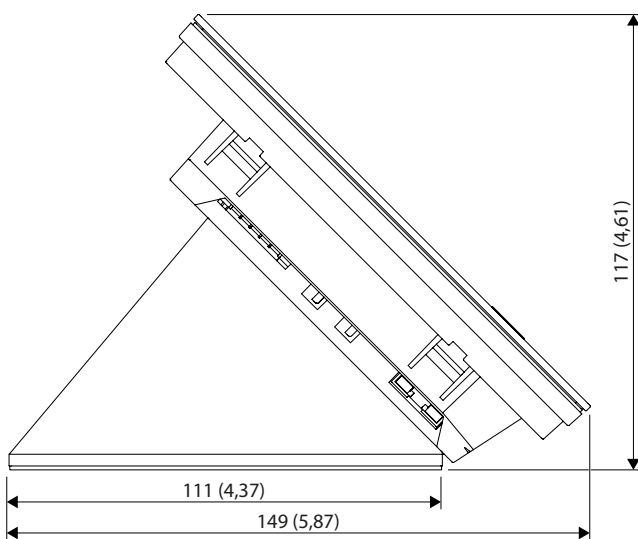
### ID8

Dimensions en mm (po), sans mise à l'échelle.



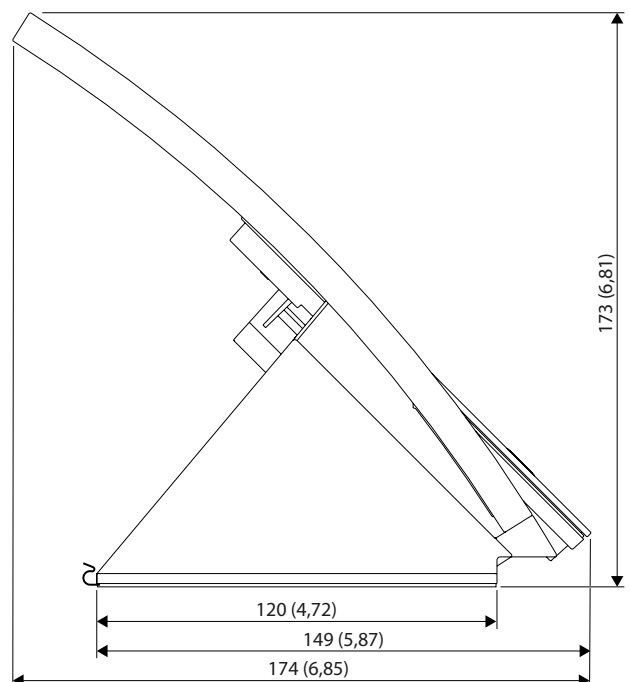
### ID8 AVEC KIT DE BUREAU ID8 DK

Dimensions en mm (po), sans mise à l'échelle.



### ID8 AVEC KIT DE BUREAU ID8 DK AND COMBINÉ AVEC KIT DE BUREAU ID8 DKHS

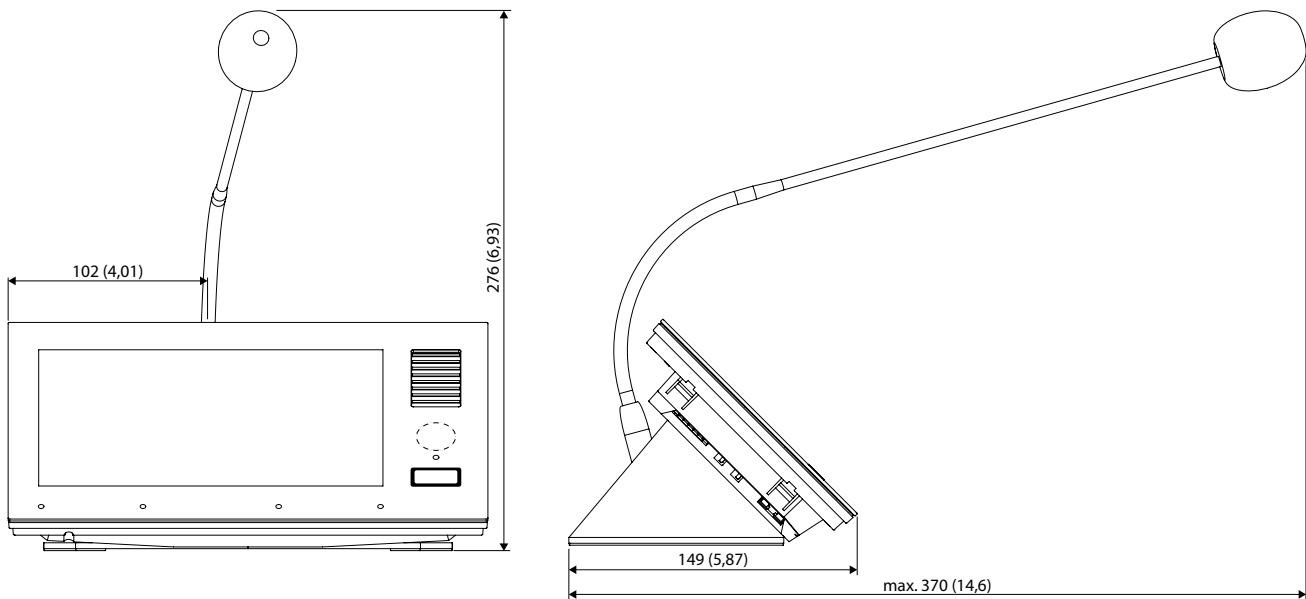
Dimensions en mm (po), sans mise à l'échelle.





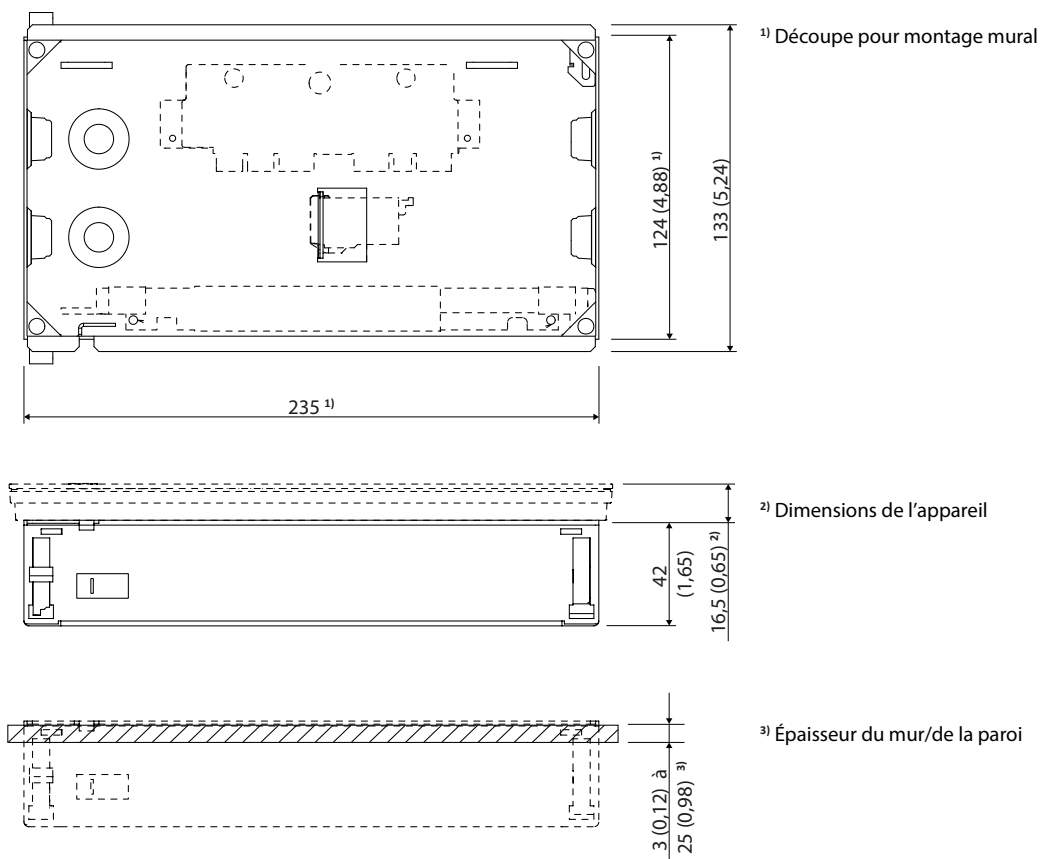
## ID8 AVEC KIT DE BUREAU ID8 DK ET MICROPHONE COL DE CYGNE ID8 GM

Dimensions en mm (po), sans mise à l'échelle.



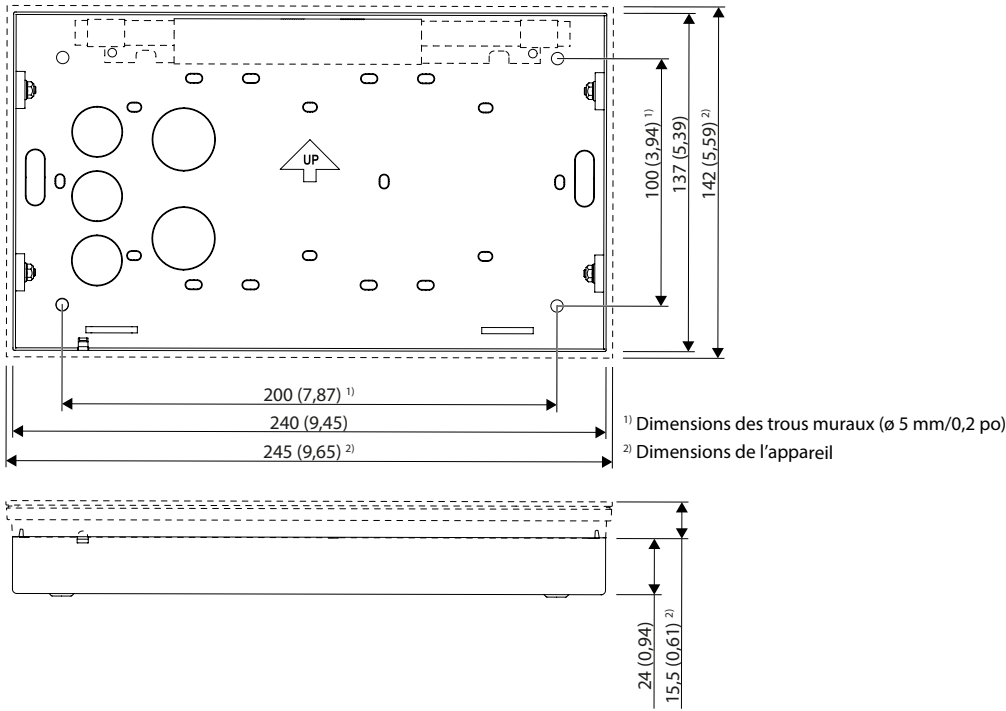
## ID8 AVEC KIT DE MONTAGE POUR PLACO ID8 FB

Dimensions en mm (po), sans mise à l'échelle.



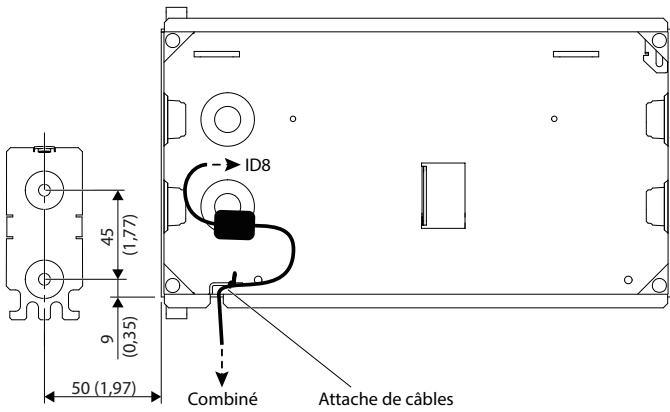
## ID8 AVEC KIT DE MONTAGE EN SAILLIE ID8 SH

Dimensions en mm (po), sans mise à l'échelle.



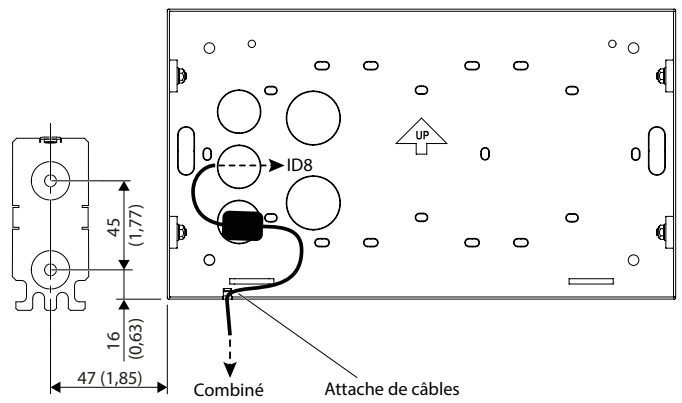
## KIT MURAL AVEC COMBINÉ ID5 WMHS (AVEC ID8 FB)

Dimensions en mm (po), sans mise à l'échelle.

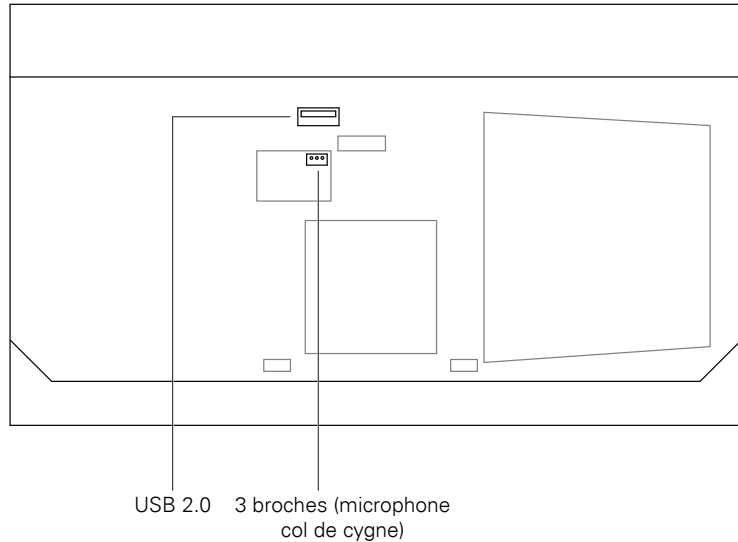
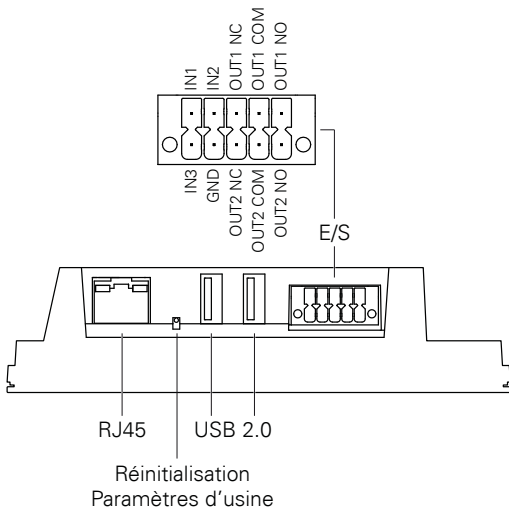


## KIT MURAL AVEC COMBINÉ ID5 WMHS (AVEC ID8 SH)

Dimensions en mm (po), sans mise à l'échelle.

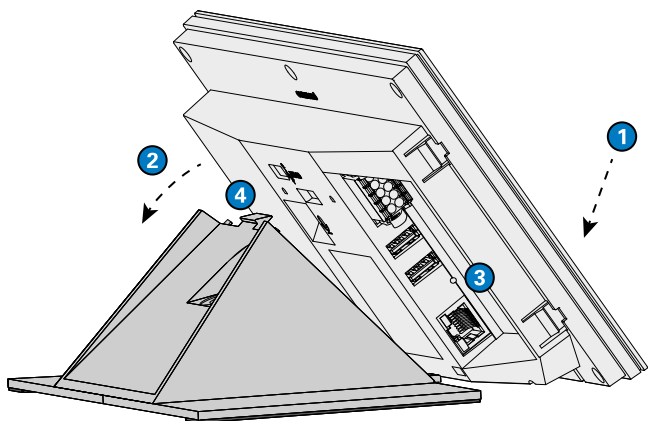


## CONNEXIONS



# MONTAGE

## INSTALLATION SUR BUREAU AVEC ID8 DK



(En option) Montez le microphone col de cygne ID8 GM.

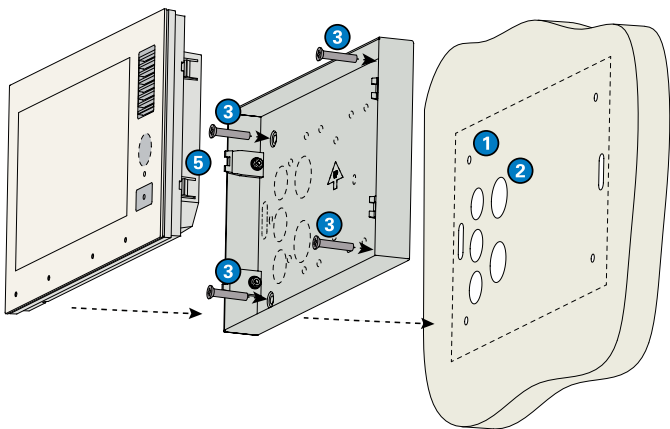
- 1 Placez l'appareil sur le kit de bureau, en commençant par le bord inférieur.

(En option) Connectez le câble du microphone col de cygne ID8 GM à l'appareil.

- 2 Emboîtez le poste d'interphonie sur le kit de bureau pour qu'il s'enclenche.
- 3 Connectez les câbles.

Pour démonter l'appareil, appuyez fermement sur la languette en plastique 4 et retirez doucement l'appareil vers le haut.

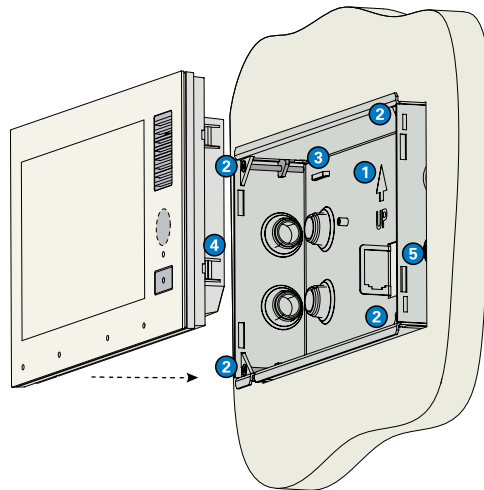
## MONTAGE MURAL AVEC ID8 SH



- 1 Percez quatre trous dans le mur (voir « Dimensions ») et insérez les chevilles fournies.
- 2 Découpez l'une des entrées de câbles prévues en fonction de l'alimentation en câbles et guidez les câbles requis (câbles Ethernet et USB ou E/S au besoin) à travers ces entrées.
- 3 Installez le kit de montage en saillie au mur avec les vis fournies. La flèche « HAUT » doit être orientée vers le haut.  
(En option :) Montez le kit pour boucle à induction audio AFIL-USB sur les points de fixation (voir notice « AFIL-USB »).
- 4 Connectez les câbles à l'appareil.
- 5 Insérez l'appareil dans le kit de montage et appuyez jusqu'à ce que les 4 loquets de verrouillage à sa droite et à sa gauche s'enclenchent.

Pour démonter l'appareil, appuyez fermement sur ces loquets de verrouillage 5 et retirez doucement l'appareil vers le haut. Servez-vous au besoin d'un outil (un tournevis, par exemple) pour appuyer sur les loquets de verrouillage.

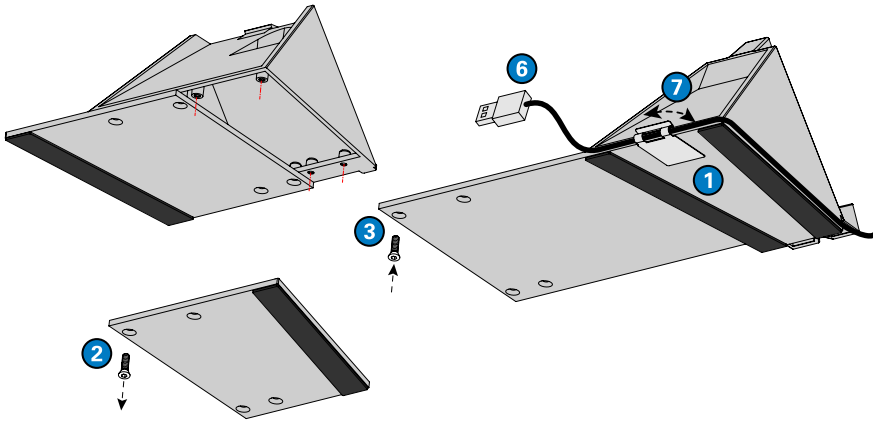
## MONTAGE MURAL AVEC ID8 FB



- 1 Vérifiez que la flèche sur le cadre de montage est orientée vers le haut.
- 2 Installez le boîtier de montage au mur comme cela est illustré dans la section « Dimensions ». Emboîtez les 4 pinces à griffes sur les côtés du boîtier de montage vers l'extérieur et serrez-les avec les vis correspondantes (TX10).  
(En option) Montez le kit pour boucle à induction audio AFIL-USB sur les points de fixation (voir notice « AFIL-USB »).  
(En option : Montez les différents accessoires (par exemple EB3E2A-AUD) sur les points de fixation (voir guide correspondant).  
(En option) Placez la prise à sertir CAT. MODJ8-8KUPPL dans le rabat en tôle et fixez-la avec des colliers de serrage. Montez le jack CAT à sertir sur l'extrémité libre d'un câble CAT.
- 3 Connectez les câbles requis (câbles Ethernet et USB ou E/S au besoin). Fixez au besoin les câbles aux ponts en tôle 3 avec des colliers de serrage.
- 4 Insérez l'appareil dans le boîtier de montage et appuyez jusqu'à ce que les 4 loquets de verrouillage à sa droite et à sa gauche s'enclenchent.

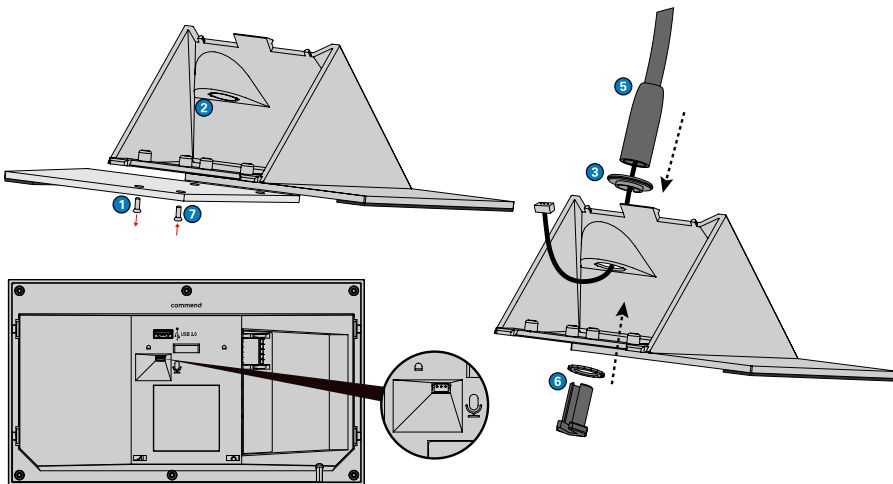
Pour démonter l'appareil, appuyez fermement sur ces loquets de verrouillage 5 et retirez doucement l'appareil. Servez-vous au besoin d'un outil (un tournevis, par exemple) pour appuyer sur les loquets de verrouillage.

## INSTALLATION SUR BUREAU AVEC ID8 DKHS



- 1 Retirez le film protecteur de la bande adhésive et collez le clip du câble sur le kit de bureau pour que la bordure découpée s'aligne sur le boîtier (voir illustration ci-dessus).
- 2 Retirez l'une des plaques de fond du kit de bureau ID8 DK en dévissant les 4 vis torx (voir illustration ci-dessus).
- 3 Installez le kit de bureau ID8 DKHS sur le kit de bureau ID8 DK avec les mêmes vis.
- 4 Placez l'appareil sur le kit de bureau, en commençant par le bord inférieur.
- 5 Emboîtez le poste d'interphonie sur le kit de bureau pour qu'il s'enclenche.
- 6 Connectez le câble du combiné HS-USB1 à l'appareil.
- 7 Pliez le clip de câble pour l'ouvrir, faites-y passer le câble USB du combiné et relâchez pour fixer le câble.

## INSTALLATION SUR BUREAU AVEC ID8 GM



- 1 Pour faciliter l'accès, retirez l'une des plaques de fond du ID8 DK en dévissant les 4 vis torx (voir illustration ci-dessus).
- 2 Retirez la languette à rompre du kit de bureau ID8 DK en la poussant et en la tournant.
- 3 Placez le disque de recouvrement à l'extérieur de l'ouverture.
- 4 Guidez le câble du microphone col de cygne par le haut à travers l'ouverture.
- 5 Guidez le câble du microphone col de cygne par la rondelle dentée et la vis de réglage creuse.
- 6 Poussez la vis de réglage par le bas à travers l'ouverture du kit de bureau et le disque de couverture. Vissez la vis de réglage dans le filetage de la base du microphone col de cygne. Tenez fermement le microphone col de cygne et fixez la vis de réglage avec une clé de 13 mm (0,51 po).
- 7 Montez la plaque inférieure avec les 4 vis torx.
- 8 Connectez le câble du microphone col de cygne à l'arrière de l'appareil. Utilisez au besoin un outil (un tournevis par exemple) pour enfoncer doucement le connecteur. Veillez à ce que les trous des broches correspondent à leur position.
- 9 Placez l'appareil sur le kit de bureau, en commençant par le bord inférieur. Emboîtez le poste d'interphonie sur le kit de bureau pour qu'il s'enclenche.

### REMARQUE :

Pour éviter une surextension et une usure prématurée, le col de cygne ne doit pas être plié à plus de 90°.

Les produits Commend sont développés et fabriqués par Commend International à Salzburg, Autriche. Nos processus de développement et de fabrication sont **certifiés** conformes à la norme **EN ISO 9001:2015**. Depuis la mi-2020, Commend International GmbH est **certifié EN ISO 27001:2013**.

Pour des raisons de perfectionnement technique, la conception et/ou les spécifications des produits peuvent être modifiées sans préavis. Sauf erreur.

