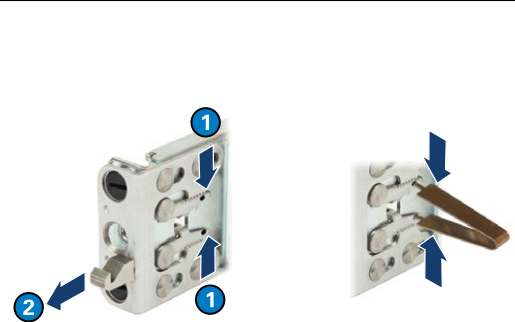


Intercom Server S6

Cost-efficient, compact and high performance Intercom Server for rack mounting, with VirtuoSIS on board.

Rack installation with the rack mount kit included in extent of supply

Release the rails

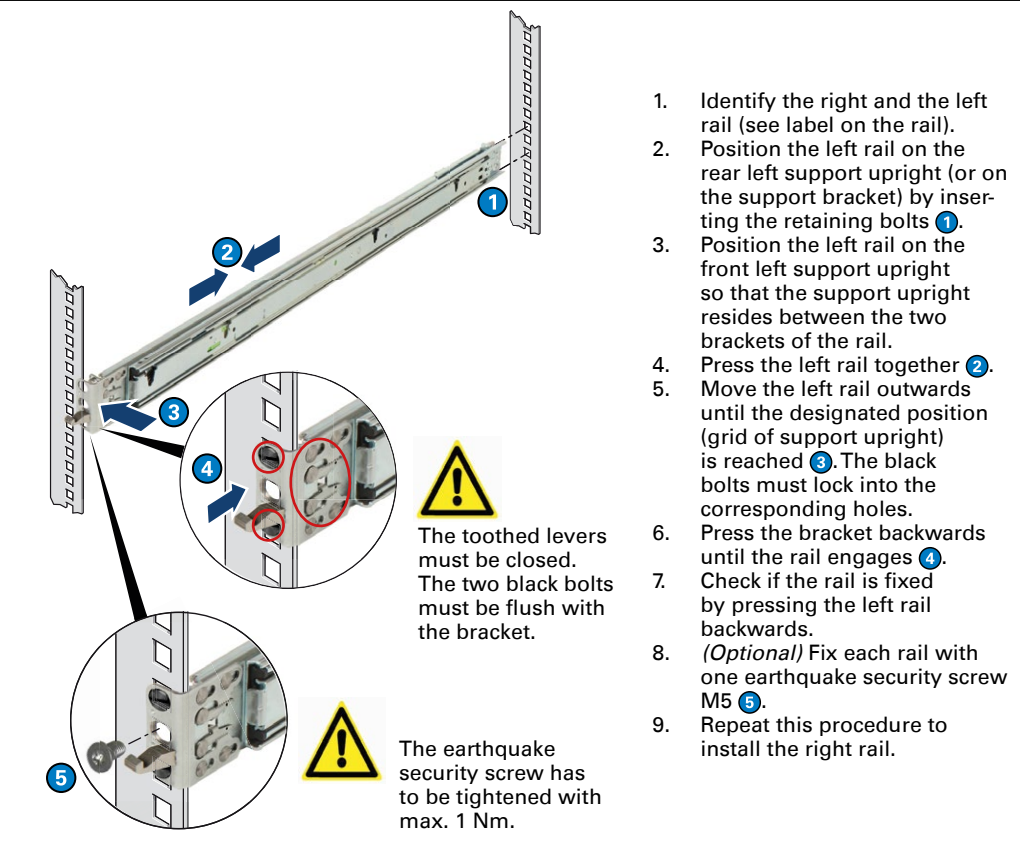


- To release the locking mechanism, press the rear side of the toothed levers together **1** and pull the hook simultaneously as far as it will go **2**.

If the rail is difficult to access, use the provided unlocking tool to release it:

- Put the unlocking tool into the holes of the toothed levers
- Press the toothed levers together (see illustration to the left) and simultaneously pull the hook as far as it will go.

Install the rail system

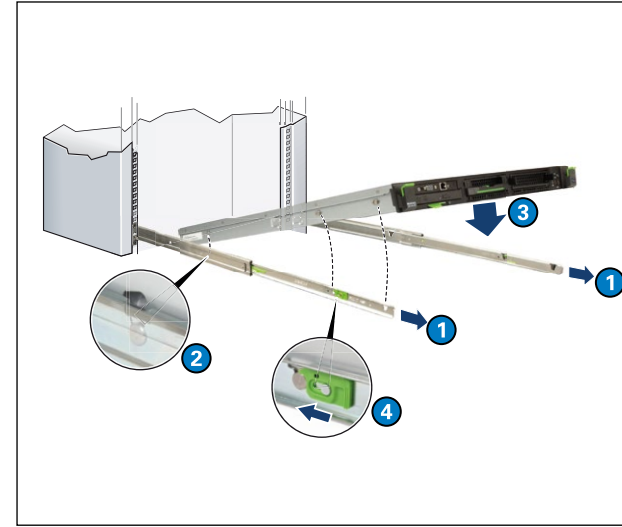


- Identify the right and the left rail (see label on the rail).
- Position the left rail on the rear left support upright (or on the support bracket) by inserting the retaining bolts **1**.
- Position the left rail on the front left support upright so that the support upright resides between the two brackets of the rail.
- Press the left rail together **2**.
- Move the left rail outwards until the designated position (grid of support upright) is reached **3**. The black bolts must lock into the corresponding holes.
- Press the bracket backwards until the rail engages **4**.
- Check if the rail is fixed by pressing the left rail backwards.
- (Optional)* Fix each rail with one earthquake security screw M5 **5**.
- Repeat this procedure to install the right rail.

Warning: The toothed levers must be closed. The two black bolts must be flush with the bracket.

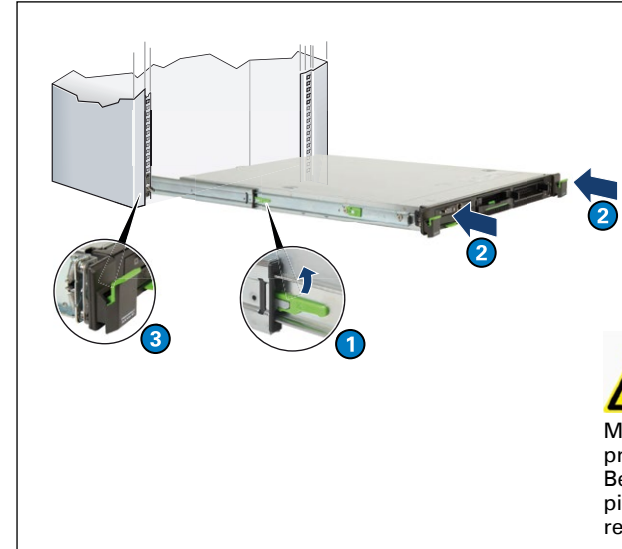
Warning: The earthquake security screw has to be tightened with max. 1 Nm.

Lift S6 into position



- Fully extend the telescopic rails until they lock in place **1**. The telescopic rails must click into place so that they can no longer be moved.
- At a slight angle, lower the S6 onto the rear mounting point on the telescopic rails **2**.
- Fold down the S6 **3** while pressing the rails inwards to the S6. Make sure that all rack mounting bolts (6 or 8) are properly seated in the mounting points on the telescopic rails and that the locking bars engage **4**. If it is not properly seated, try again starting with **3**.

Complete installation

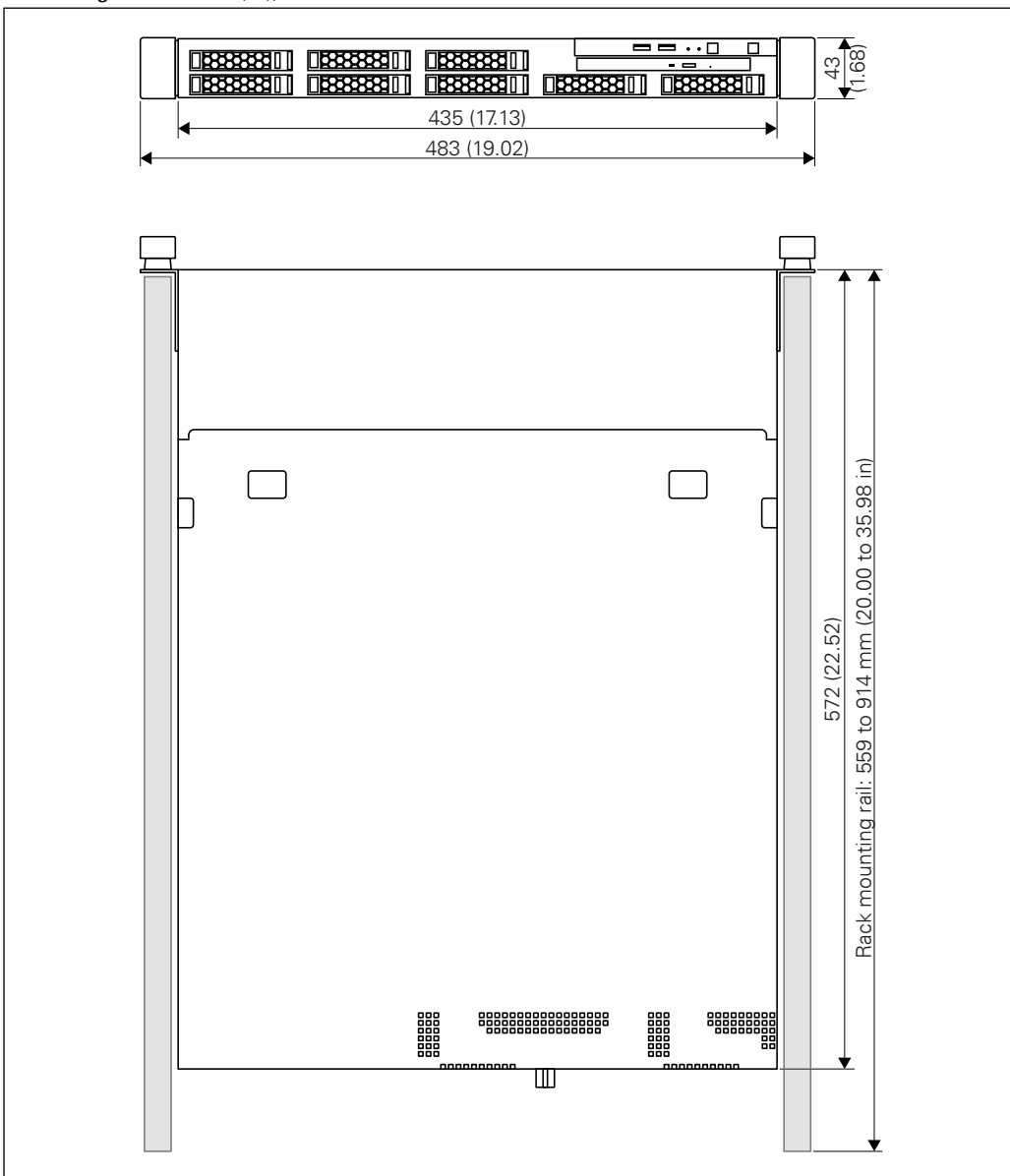


- Release the locking mechanism of both rails **1**.
- Push the S6 as far as it will go into the rack **2** until the QRLs (quick release levers) engage **3**.

Warning: Make sure that the QRLs are engaged properly on both sides. Be careful with your fingers. You can pinch them if the QRL changes to the release position.

Dimensions

Measuring units in mm (in), not to scale!



Extent of supply

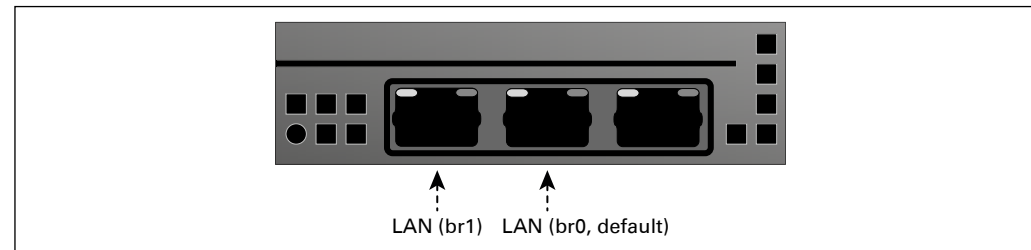
- Server
- Rack mounting kit (incl. 2 earthquake security screws and 4 centring screws for the support of uprights with round holes)
- VirtuoSIS Starter licence
- 2 cable ties
- Male-to-female extension power cord (1.8 m)
- Short reference

Power cable

For the S6, the power cable with country-specific plug is available separately:

- C-KAB-C13-AU (Australia)
- C-KAB-C13-EU (Europe)
- C-KAB-C13-UK (United Kingdom)
- C-KAB-C13-US (USA)

Connection diagram



Accessibility

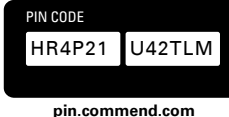
Default IP address (br0): **10.10.0.1/16**

Safety warnings

- The server may only be installed by authorised service engineers.
- Do not expose the server to extreme temperatures (see data sheet).
- Observe the country-specific standards for installation, mounting and configuration.
- For installation in a rack, use the supplied rack mount kit and follow the mounting instructions in the respective short reference.
- For safety reasons and because of its weight and size, at least two persons are required to install the server in a rack.
- Never lift the server into a rack using the quick release levers on the front panel.
- When connecting and disconnecting cables, observe the relevant instructions in the manual supplied with the corresponding rack.
- When installing the rack, make sure that the anti-tilt mechanism is fitted correctly.
- Do not extend more than one unit out of the rack simultaneously – even if the tilt protection is in place. If several units are simultaneously extended from the rack, there is a risk that the rack could tip over. For further information, see the safety information supplied with the rack.
- For ventilation clearance, at least 200 mm space has to be left from the front and rear of the server.

Latest software and documentation

To download the latest software and documentation, enter the PIN code to the right at: pin.commend.com



Handling

Use the original packaging when transporting the device to prevent damage.

Disposal and recycling



Equipment with this symbol shall not be disposed of together with household or commercial waste.

The directive 2012/19/EU on waste electrical and electronic equipment (WEEE) is applicable in the European Union member states.

Manufacturer's reference



This device complies with the European directives listed below by fulfilling corresponding standards:

- Electromagnetic compatibility (directive 2014/30/EU)
- The restriction of the use of certain hazardous substances in electrical and electronic equipment (directive 2011/65/EU)



For technical specifications, see the respective data sheet.

For the latest software and documentation, visit: www.commend.com

commend

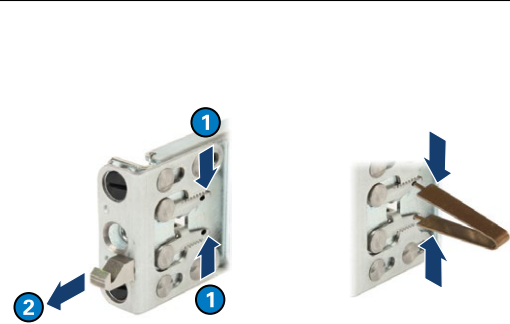
Keep this description in safe custody.

Intercom Server S6

Kosteneffizienter, kompakter und leistungsstarker Intercom Server für die Rackmontage, mit VirtuoSIS an Bord.

Rackmontage mit dem im Lieferumfang enthaltenen Rackmontage-Kit

Schienen entriegeln

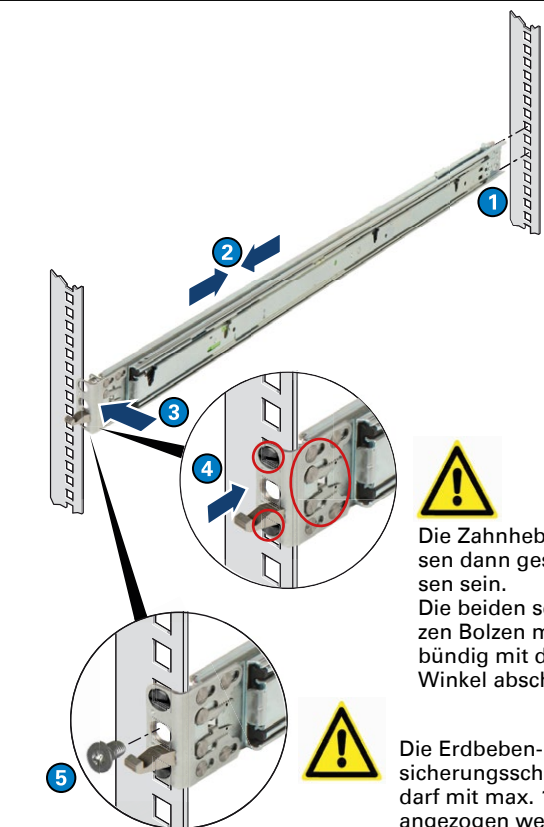


1. Drücken Sie das hintere Ende der Zahnhebel zusammen, um die Verriegelung zu lösen ①, und ziehen Sie gleichzeitig den Haken bis zum Anschlag heraus ②.

Benutzen Sie an schwer zugänglichen Stellen das mitgelieferte Entriegelungswerkzeug zum Entriegeln der Schiene:

1. Setzen Sie das Entriegelungswerkzeug in die beiden Löcher der Zahnhebel.
2. Drücken Sie die Zahnhebel zusammen (siehe links) und ziehen Sie gleichzeitig den Haken bis zum Anschlag heraus.

Schienensystem installieren



1. Bestimmen Sie die rechte und die linke Schiene (siehe Aufkleber auf der Schiene).
2. Positionieren Sie die linke Schiene am linken hinteren Montageholm (oder am Tragewinkel), indem Sie die Haltebolzen einsetzen ①.
3. Positionieren Sie die linke Schiene am vorderen linken Montageholm, sodass sich der Montageholm zwischen den beiden Backen der Schiene befindet.
4. Drücken Sie die linke Schiene zusammen ②.
5. Bewegen Sie die linke Schiene nach außen, bis die gewünschte Position erreicht ist (Raster im Montageholm) ③. Die schwarzen Bolzen müssen dabei in die entsprechenden Löcher einrasten.
6. Drücken Sie den Haken ganz nach hinten, bis die Schiene einrastet ④.
7. Drücken Sie die Schiene etwas nach hinten, um zu prüfen, ob sie sicher sitzt.
8. (Optional) Fixieren Sie die Schiene mit einer Erdbeben-sicherungsschraube M5 ⑤.
9. Wiederholen Sie diese Schritte für die rechte Schiene.

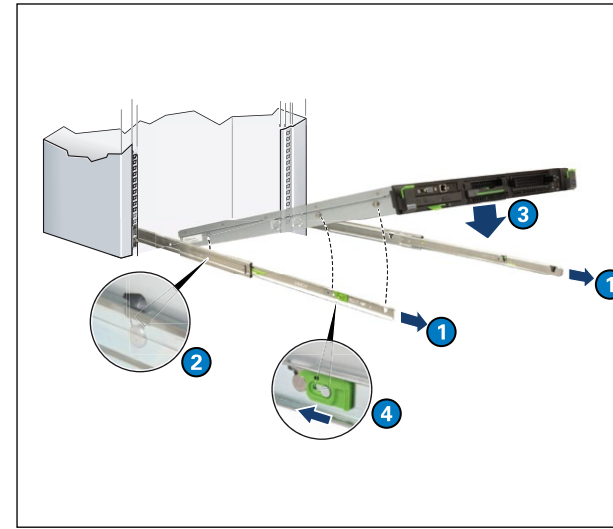


Die Zahnhebel müssen dann geschlossen sein. Die beiden schwarzen Bolzen müssen bündig mit dem Winkel abschließen.



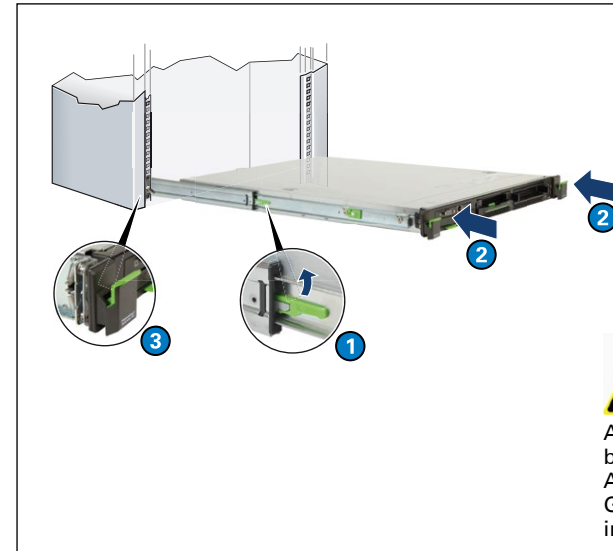
Die Erdbeben-sicherungsschraube darf mit max. 1 Nm angezogen werden.

S6 einheben



1. Ziehen Sie die Teleskop-schienen vollständig auseinander, bis sie einrasten ①. Die Teleskopschienen müssen einrasten und dürfen sich nicht mehr bewegen lassen.
2. Setzen Sie den S6 in einem leichten Winkel am hinteren Montagepunkt der Teleskopschienen ab ②.
3. Senken Sie den S6 ab ③, während Sie die Schienen in Richtung des S6 nach innen drücken. Stellen Sie sicher, dass alle Bolzen (6 oder 8) in die Montagepunkte der Teleskopschienen passen und dass die Verriegelungshebel einrasten ④. Falls die Bolzen nicht einrasten, versuchen Sie es erneut beginnend mit ③.

Installation abschließen



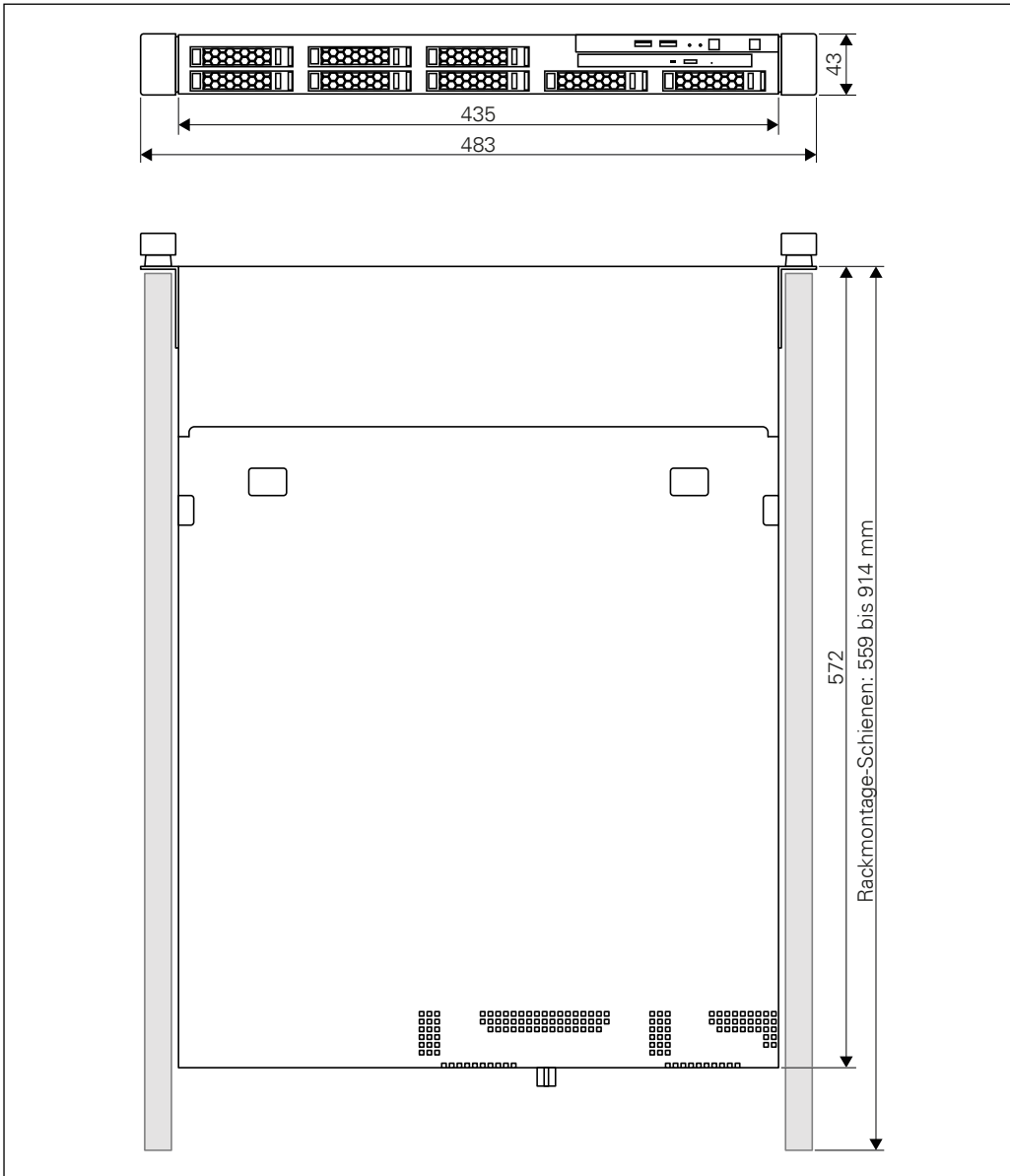
1. Lösen Sie den Verriegelungsmechanismus von beiden Schienen ①.
2. Schieben Sie den Server so weit wie möglich ins Rack ②, bis die QRLs (Quick Release Lever) einrasten ③.



Achten Sie darauf, dass die QRLs auf beiden Seiten richtig eingerastet sind. Achten Sie auf Ihre Finger. Es besteht die Gefahr, sie einzuklemmen, wenn der QRL in die Release-Position wechselt.

Abmessungen

Maße in mm, kein Maßstab!



Lieferumfang

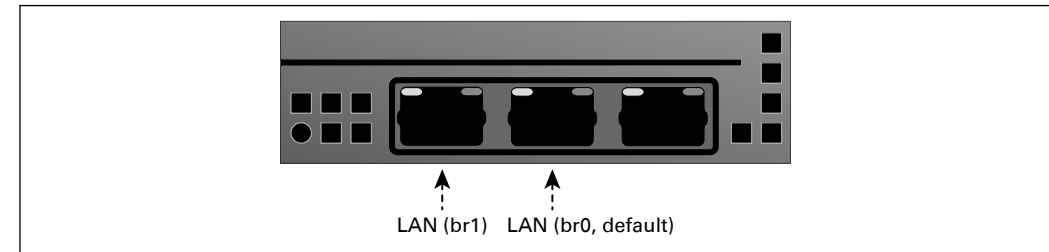
- Server
- Rackmontage-Kit (inkl. 2 Erdbeben-sicherungsschrauben und 4 Zentrierschrauben für Montageholme mit Rundlöchern)
- VirtuoSIS Starter Lizenz
- 2 Kabelbinder
- Kaltgeräte-Verlängerungskabel (1,8 m)
- Beipackzettel

Netz Kabel

Für den S6 ist das Kaltgerätekabel mit länderspezifischem Stecker separat erhältlich:

- C-KAB-C13-AU (Australien)
- C-KAB-C13-EU (Europa)
- C-KAB-C13-UK (Großbritannien)
- C-KAB-C13-US (USA)

Anschlussdiagramm



Erreichbarkeit

Standard-IP-Adresse (br0): **10.10.0.1/16**

Sicherheitshinweise

- Der Server darf nur von autorisiertem Fachpersonal installiert werden.
- Setzen Sie den Server keinen extremen Temperaturen aus (siehe Datenblatt).
- Berücksichtigen Sie bei der Installation, Montage und Konfiguration die jeweiligen geltenden Normen.
- Verwenden Sie für die Installation in einem Rack das mitgelieferte Rackmontage-Kit und folgen Sie den Anweisungen im entsprechenden Beipackzettel.
- Aus Sicherheitsgründen und aufgrund des Gewichts und der Größe sind mindestens zwei Personen erforderlich, um den Server in einem Rack zu installieren.
- Heben Sie den Server niemals mithilfe der Schnellspannhebel an dessen Front in ein Rack.
- Beachten Sie beim Anschließen und Trennen von Kabeln die Anweisungen in dem Manual, das mit dem jeweiligen Rack mitgeliefert wurde.
- Stellen Sie beim Installieren in einem Rack sicher, dass der Kippschutzmechanismus korrekt angebracht wurde.
- Ziehen Sie niemals mehr als ein Gerät gleichzeitig aus dem Rack – auch nicht bei vorhandenem Kippschutz. Falls mehrere Geräte gleichzeitig aus dem Rack gezogen wurden, besteht die Gefahr, dass das Rack umkippt. Nähere Informationen sind in den Sicherheitsinformationen zu finden, die mit dem Rack mitgeliefert wurden.
- Lassen Sie an der Front und an der Rückseite des Servers einen Lüftungsabstand von mindesten 200 mm.

Aktuelle Software und Dokumentation

Geben Sie für den Download der aktuellen Software und Dokumentation den PIN-Code (siehe rechts) auf pin.commend.com ein.



Handhabung

Verwenden Sie für den Transport des Geräts die Originalverpackung, um Beschädigungen zu vermeiden.

Abfallbeseitigung und Recycling



Weist ein Gerät dieses Symbol auf, darf es nicht gemeinsam mit herkömmlichem Haus- oder Gewerbemüll entsorgt werden. Die Richtlinie 2012/19/EU über Elektro- und Elektronik-Altgeräte (WEEE) gilt für alle Mitgliedstaaten der Europäischen Union.

Hinweis des Herstellers



Dieses Gerät entspricht durch die Erfüllung entsprechender Standards folgenden europäischen Richtlinien:

- Elektromagnetische Verträglichkeit (Richtlinie 2014/30/EU)
- Beschränkung der Verwendung bestimmter gefährlicher Stoffe in Elektro- und Elektronikgeräten (Richtlinie 2011/65/EU)



Technische Spezifikationen sind im entsprechenden Datenblatt zu finden.

Die aktuellste Software und Dokumentation finden Sie unter: www.commend.com

Bewahren Sie diese Beschreibung sorgfältig auf.