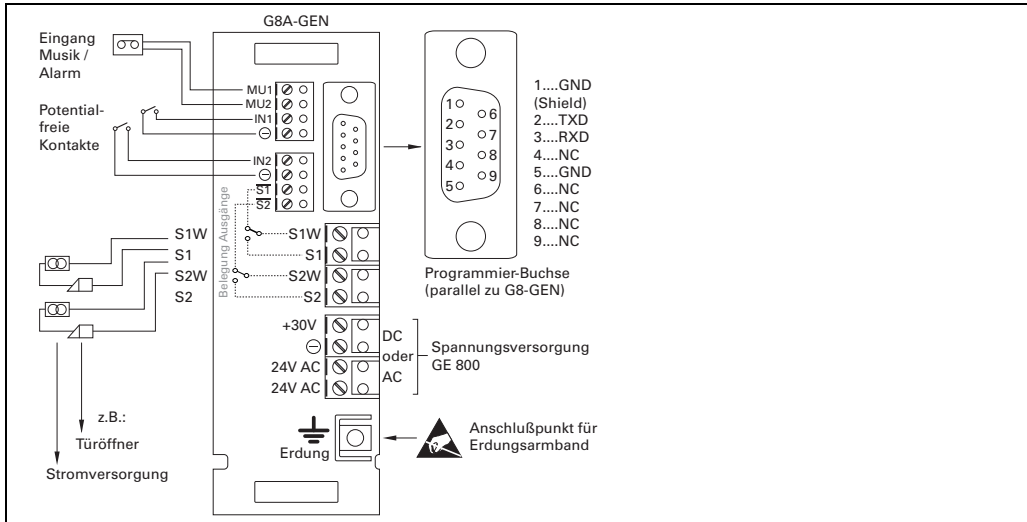


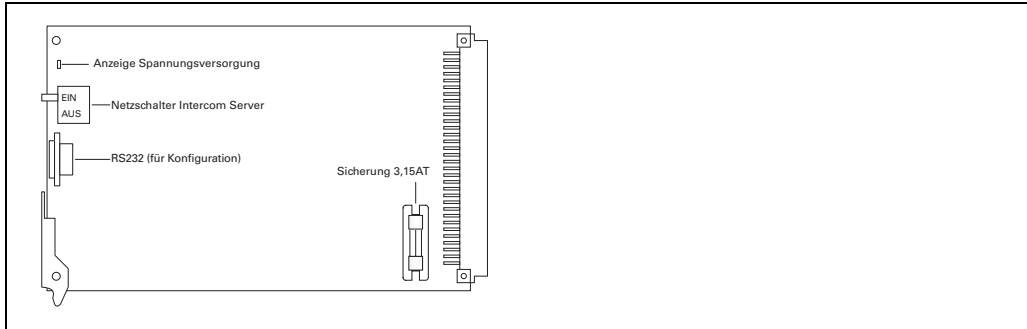
Netzteilkarte G8-GEN für GE 800

Netzteilkarte für GE 800 mit Programmierbuchse, 2 Relaisausgängen, 2 potential-freien Eingängen, Audioeingang und Ein- / Ausschalter.

Anschlußsprint G8A-GEN:



Die Karte G8-GEN darf nur im Einschub „GEN“ der GE 800 verwendet werden.



Achtung

Vorsichtsmaßnahmen bei Handhabung elektrostatisch gefährdeter Bauelemente beachten !

Hinweis des Herstellers

Dieses Gerät erfüllt die Anforderungen der EU-Richtlinie 2014/30/EU. Hierfür trägt das Gerät die CE-Kennzeichnung.

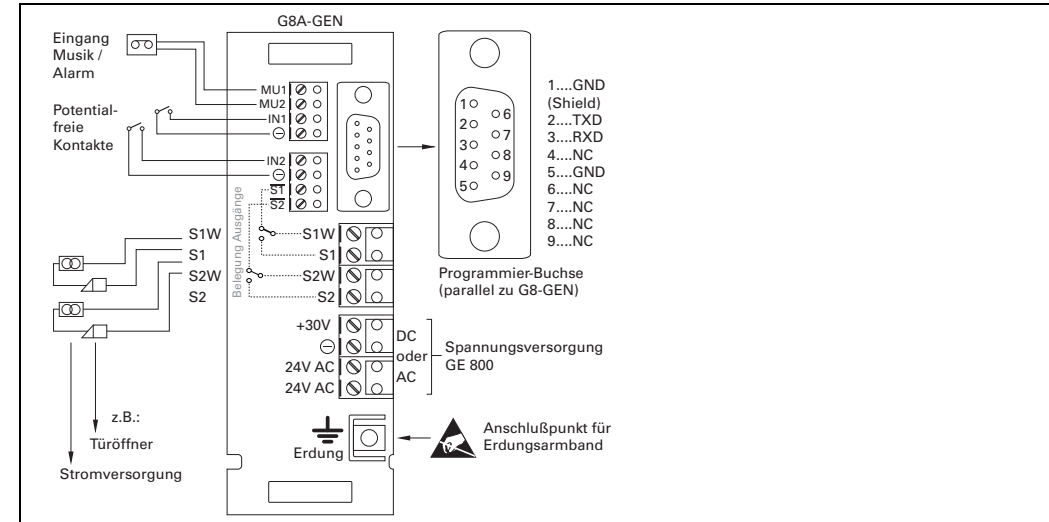
Hierfür trägt das Gerät die CE-Kennzeichnung. Bitte bewahren Sie diese Beschreibung sorgfältig auf!

Type: D-BZ-G8-GEN, Version: 1.0/0709

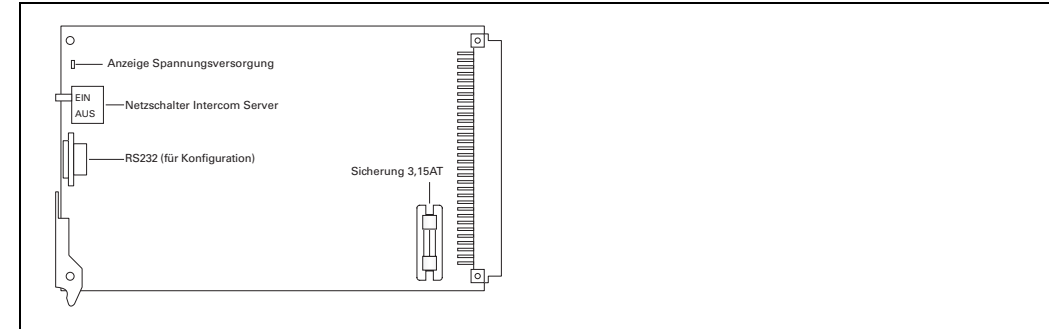
Netzteilkarte G8-GEN für GE 800

Netzteilkarte für GE 800 mit Programmierbuchse, 2 Relaisausgängen, 2 potential-freien Eingängen, Audioeingang und Ein- / Ausschalter.

Anschlußsprint G8A-GEN:



Die Karte G8-GEN darf nur im Einschub „GEN“ der GE 800 verwendet werden.



Achtung

Vorsichtsmaßnahmen bei Handhabung elektrostatisch gefährdeter Bauelemente beachten !

Hinweis des Herstellers

Dieses Gerät erfüllt die Anforderungen der EU-Richtlinie 82014/30/EU. Hierfür trägt das Gerät die CE-Kennzeichnung.

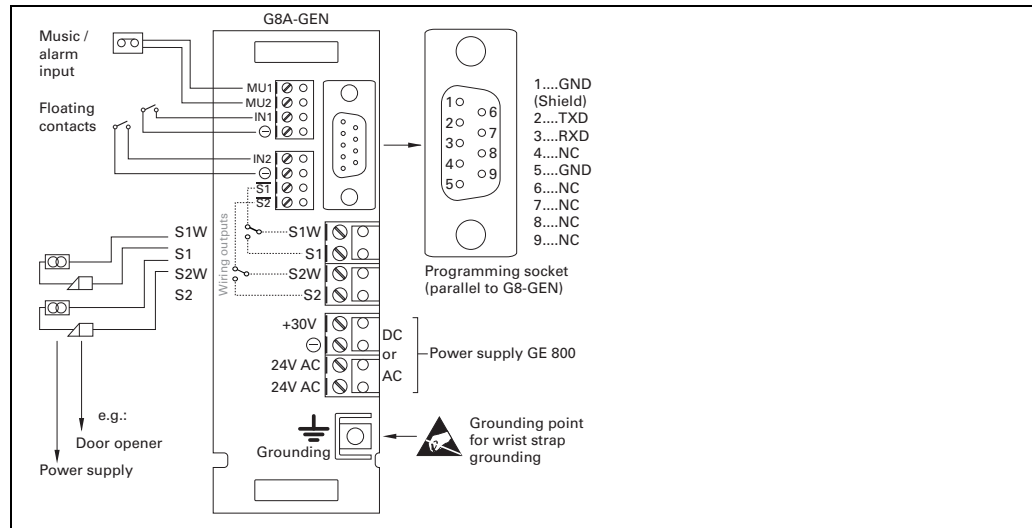
Hierfür trägt das Gerät die CE-Kennzeichnung. Bitte bewahren Sie diese Beschreibung sorgfältig auf!

Type: D-BZ-G8-GEN, Version: 1.0/0709

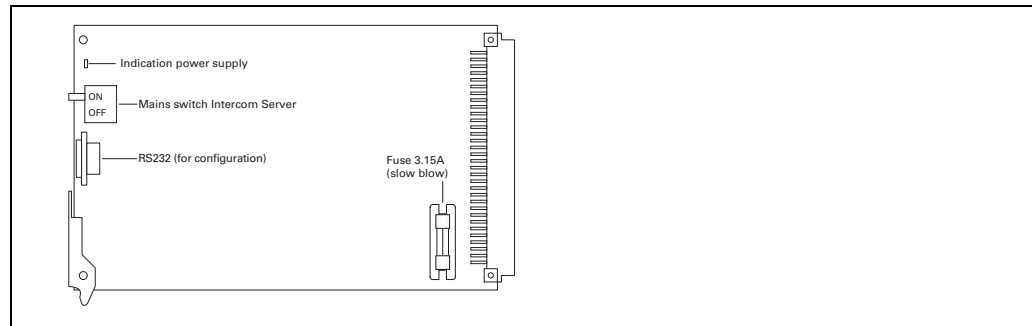
Power Supply Card G8-GEN for GE 800

Power supply card for GE 800 with programming socket, 2 relay outputs, 2 inputs for floating contacts, audio input and on/off switch.


Installation Board G8A-GEN:




The card G8-GEN may be used only in the slot "GEN" of the Intercom Server GE 800.



Attention

 Observe the precautions for handling of electrostatic sensitive devices !

Manufacturer's reference

 This equipment fulfils the requirements of the EU standard 2014/30/ EU. Therefore this equipment is CE-labelled.

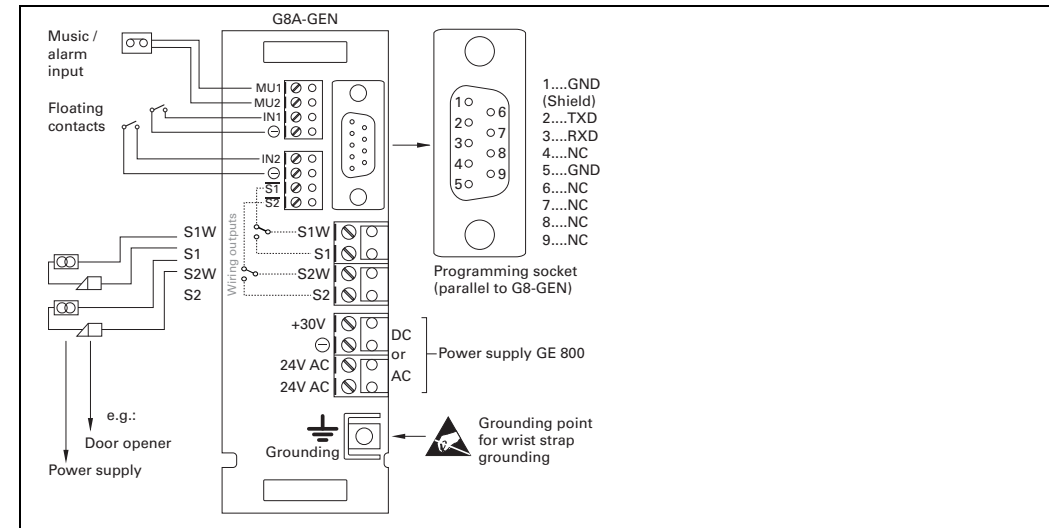
Therefore this equipment is CE-labelled.
Please keep this description in safe custody !

Type: D-BZ-G8-GEN, Version: 1.0/0709

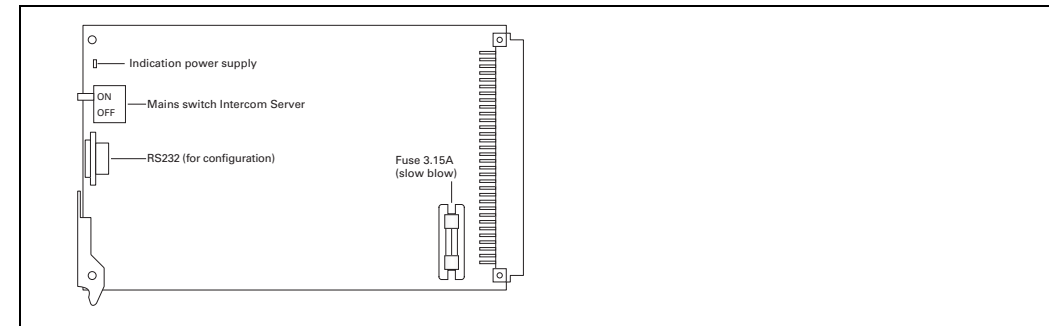
Power Supply Card G8-GEN for GE 800

Power supply card for GE 800 with programming socket, 2 relay outputs, 2 inputs for floating contacts, audio input and on/off switch.


Installation Board G8A-GEN:




The card G8-GEN may be used only in the slot "GEN" of the Intercom Server GE 800.



Attention

 Observe the precautions for handling of electrostatic sensitive devices !

Manufacturer's reference

 This equipment fulfils the requirements of the EU standard 2014/30/ EU. Therefore this equipment is CE-labelled.

Therefore this equipment is CE-labelled.
Please keep this description in safe custody !

Type: D-BZ-G8-GEN, Version: 1.0/0709