

ID5 DK

Kit de bureau avec microphone col de cygne et bouton PTT pour un id5



Témoïn
multifonction

Intégration
simplifiée

Solution
modulaire

Système
évolutif

Complément flexible

Pour garantir la meilleure intelligibilité possible de la parole dans toutes les situations, il est important de choisir le bon microphone. Le kit de bureau ID5 DKGM permet d'étendre la gamme d'applications et de fonctions d'un poste d'interphonie id5.

Le microphone col de cygne montre ses atouts, notamment en cas de bruit ambiant élevé ou pour les annonces. Le kit de bureau dispose également d'un bouton PTT avec anneau LED pour signaler, par exemple, que le microphone est actif. L'ID5 DKGM se connecte facilement via USB. Si la fonction Push-to-Talk n'est pas nécessaire, le bouton peut être utilisé pour déclencher des actions et des séquences d'actions.

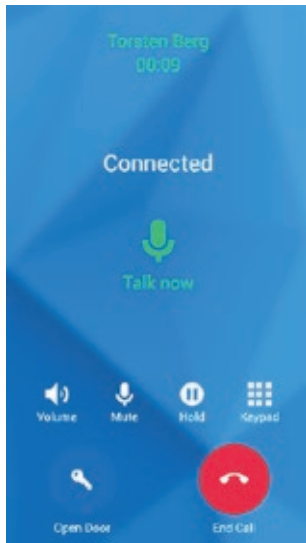
En combinaison avec un module d'interphonie im6, il est également possible de construire des solutions spécifiques au client.

Caractéristiques et atouts

- Extension simple pour un poste d'interphone id5
- Bouton Push-to-Talk configurable
- Anneau LED rouge configurable, par exemple pour l'indication de l'état
- Col de cygne flexible
- microphone électrostatique électret arrière

Visualisation sur l'écran de l'appareil

Des pictogrammes sur l'écran indiquent quand l'utilisateur peut parler. Un pictogramme vert signifie que vous pouvez parler ; un pictogramme gris signifie que la personne sur le poste distant peut parler.



Exemple de capture d'écran sans image vidéo : vous pouvez parler maintenant.



Exemple de capture d'écran avec image vidéo : la personne au poste distant peut parler.

Options de configuration

Microphone col de signe

- Pour les applications Push-to-Talk
- Pour les conversations et les annonces, en remplacement du microphone interne

Bouton "Push-to-Talk" avec anneau LED rouge

- Pour les applications Push-to-Talk
- Pour les actions et les séquences d'action (par exemple, actionner un ouvre-porte)
- Pour l'indication de l'état via l'anneau LED rouge (par exemple, porte ouverte)

Exemples d'applications

ID5 TD avec ID5 TD DK



ID5 DK

Caractéristiques techniques

Données techniques

Microphone:	microphone à condensateur électret avec col de cygne diagramme polaire : cardioïde
Plage de températures de service :	0 °C à +50 °C (+32 °F à +122 °F)
Plage de températures de stockage :	-20 à +70°C (-4 à +158 °F)
Humidité relative:	jusqu'à 90 %, sans condensation
Connexion :	USB 2.0 (Type A) 1)
Alimentation électrique :	via USB Consommation électrique : 5-60 VDC, max. 1,5 A
Approbations et conformités :	EN 61000-6-2, EN 61000-6-3, EN 55032 Classe B, EN 55024, EN 55035, IEC/EN 62368-1 FCC Partie 15 Classe A, ICES-003 Classe A
Dimensions (H x L x P):	Noir - avec micro col de cygne 396 x 170 x 171 mm (15,59 x 6,69 x 6,73 po) microphone col de signe 96 x 170 x 138 mm (3,78 x 6,69 x 5,43 po)
Poids, emballage compris :	approx. 900 g (1,98 lb)
Postes d'interphonie compatibles :	id5, od5 et im6

1) La connexion USB est uniquement destinée à être utilisée avec des dispositifs Commend appropriés. Ne connectez pas la prise USB à des ordinateurs, par exemple.



Contenu de la livraison:

- Kit de bureau pour microphone à col de cygne
- Notice

Prérequis système

- Symphony MX (version 2.9)

Note

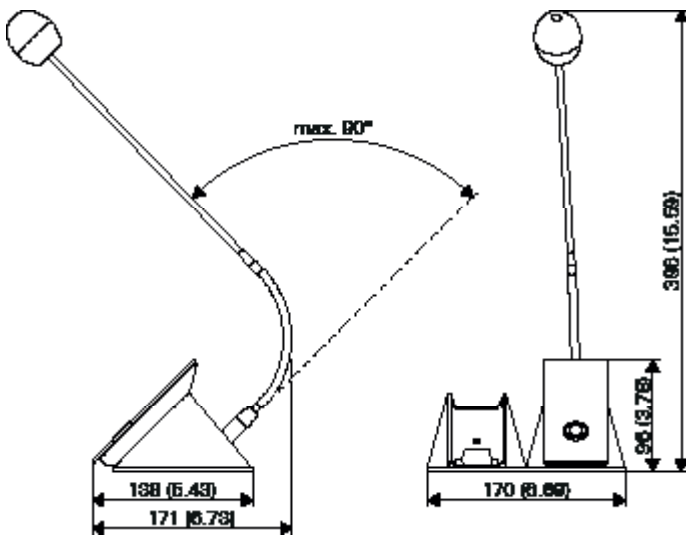
Pour le fonctionnement avec Virtuosis, certaines limitations et exigences de configuration s'appliquent (voir le manuel du poste d'interphonie concerné).

ID5 DK

Instructions d'installation

Dimensions

Dimensions en mm (po), sans mise à l'échelle.



Note

Pour éviter une extension excessive et une usure prématurée, le col de cygne ne doit pas être plié à plus de 90°.

Instructions de montage

- Ne placez pas le dispositif dans des lieux exposés à la vapeur ou à l'humidité et évitez les environnements poussiéreux, humides et soumis à des températures élevées (voir « Données techniques »).
- Ne placez pas l'appareil sur des surfaces instables, inégales ou vibrantes.
- N'exposez pas l'appareil à la lumière directe du soleil.
- Respectez les normes spécifiques à chaque pays pour l'installation, le montage et la configuration.
- Avant d'utiliser l'appareil, assurez-vous que le câble USB est correctement connecté et qu'il n'est pas endommagé.
- Après avoir connecté le DKGM ID5 au poste d'interphonie, il faut redémarrer le poste d'interphonie.

Consignes de sécurité

- L'installation et le remplacement de cet appareil est réservé aux personnes formées et qualifiées.
- Tous les circuits connectés doivent satisfaire les exigences Très basse tension de sécurité (SELV) et Source à puissance limitée (LPS) conformément à la norme IEC/EN / 60950- 1, ainsi que celles relatives aux circuits ES1, PS2 et suivant l'Annexe Q (source d'alimentation limitée) selon la norme CEI/EN 62368-1.
- N'apportez aucune modification à l'appareil.
- Cet équipement a été testé et déclaré conforme aux limites pour appareils numériques de classe B, selon la section 15 des règlements de la FCC. Ces limites sont destinées à assurer une protection raisonnable contre les interférences nuisibles dans une installation résidentielle. Cet équipement produit, utilise et peut émettre de l'énergie de fréquences radio et, s'il n'est pas installé et utilisé conformément aux instructions, peut générer des perturbations préjudiciables aux radiocommunications. Toutefois, rien ne garantit l'absence d'interférences dans une installation particulière. Si cet équipement produit une interférence nuisible à la réception de la radio ou de la télévision, mise en évidence en l'éteignant et en le rallumant, il est conseillé à l'utilisateur d'essayer de résoudre cette interférence en prenant la ou les mesures suivantes :
 - Modifier l'orientation ou l'emplacement de l'antenne réceptrice
 - Éloigner l'équipement du récepteur
 - Connecter l'équipement à une prise différente de celle sur laquelle est branché le récepteur
 - S'adresser au revendeur ou un technicien spécialisé en radio/télévision.

Qualité testée. Fiable. Intelligent.

Les produits COMMEND sont développés et fabriqués par Commend International à Salzbourg, Autriche.

Les processus de développement et de fabrication sont certifiés conformes selon **EN ISO 9001:2015**.



Les données techniques figurant dans ce document ont été fournies uniquement à titre informatif et sans aucune valeur juridique. Sous réserve de modifications techniques ou autres. IoT®, OpenDuplex® et Commend® sont des marques déposées par Commend International GmbH. Toutes les autres marques ou noms de produits sont des marques ou des marques déposées par leur propriétaire respectif et n'ont pas été spécifiquement réservées.

Un solide réseau mondial

COMMEND est représentée dans le monde entier par des partenaires locaux Commend, pour vous aider à améliorer la sécurité et les communications grâce à des solutions personnalisées.

www.commend.fr