

AF 50D



Цифровой усилитель 50 Вт AF 50D

Серия AF50 обеспечивает высокий выходной диапазон мощности на различные аудиовыходы. Усилители этой серии универсальны и подходят для решений любого уровня, в том числе для сложных систем громкого оповещения и Интерком связи. Устройства оптимизированы для установки как в стойку 19", так и локально. Это позволяет снизить конечную

стоимость монтажа за счет экономии на кабеле.

Гибкий и удобный спектр приложений обеспечивает оповещение по громкой связи как в общественных местах: на вокзалах, в аудиториях и приемных, так и в промышленном секторе, в тоннелях, паркингах и офисных зданиях.

AF 50D

Цифровой усилитель 50 Вт - корпус из поликарбоната - подключение к Интерком серверу. Выходная мощность 1 x 50 Вт для громкоговорителя 4 Ом или 2 x 25 Вт для громкоговорителя 8 Ом или 50 Вт на аудиовыходе 70В/100В.

Технические данные - Преимущества

ТЕХНИЧЕСКИЕ ДАННЫЕ

Класс защиты:	IP 20
Диапазон рабочих температур:	-25° C до +55° C (-13° F до 131° F)
Температура хранения:	-25° C до +70° C (-13° F до 158° F)
Относительная влажность:	до 95%
Разъем:	
- винтовые зажимы (0,08 мм ² - 1,5мм ²):	Интерком сервер, блок питания, выходы, микрофон, входы, линейный выход, аудиовыход 70В/100В
- винтовые зажимы (0,08 мм ² - 2,5мм ²):	громкоговоритель
- Разъем расширения, напр. для EB2E2A	
Питание:	20 - 26 В DC (макс. 2.6 А на 4 Ом / 50Вт или макс. 1.3А на 8 Ом / 25Вт) макс. 3А на аудиовыходе 70В/100В) Для безупречной работы рекомендуется блок питания с заземлением, напр.: PA70W24V
Выходная мощность:	50 Вт (RMS)
Аудиовыходы:	низкое сопротивление, минимальное полное сопротивление 4 Ом аудиовыход 70В/100В
Кабель:	2 провода, витая пара
Передача сигнала:	2В + D (2 x 64 кбит/сек. речь, 16 кбит/сек. данные)
Вход для микрофона:	номинальный уровень 14 мВ на 3,3 кОм (питание микрофона, напряжение 2,5В)
Линейный выход:	номинальный уровень 0 дБ и 0,775В
Вход:	2 входа для сухих контактов (обнаружение 5 положений входа)
Контрольный вход:	0 - 10В, для удаленного контроля громкости
Выход:	релейный выход (перекидной контакт) 30В / 1А 100 000 циклов переключений
Частотный диапазон:	50 Гц до 15 кГц (-3 дБ)
Ширина полосы пропускания:	16 кГц
Габариты:	201 x 44 x 225 мм
Вес с упаковкой:	1600 гр.

СИСТЕМНЫЕ ТРЕБОВАНИЯ

МИНИМАЛЬНЫЕ ТРЕБОВАНИЯ

GE 800 / GE 300:

- Программное обеспечение Интерком сервера мин. PRO 800 1.3 версии 9
- Конфигурационное ПО мин. SST 800 1.3 версии 935
- Абонентская плата G8-GED / G3-GED мин. версия прошивки 3.3
- Прошивка NET мин. 5.4 версии 2

Обратная совместимость с GE 700 / GE 200:

- GE 700 (минимум PRO 05.0) с G7-GED-4 (минимум ПО V02.2)
- GE 200 (минимум RO 05.0) с G2-GED-4
- Определен как ET 808 - поэтому может использоваться только с функциями ET 808
- Загрузка обновлений возможна только с GE700-UPG

ПРЕИМУЩЕСТВА

- выходная мощность 50 Вт
- Низкая сопротивляемость и аудиовыход 70В/100В
- Усилитель класса D, обеспечивает высокую производительность при низких рабочих температурах
- Защита от короткого замыкания и перегрузки
- Мониторинг обрыва линий между усилителем и Интерком сервером
- Простая интеграция в существующие системы
- Поддержка функций терминала (напр.: мониторинг подключения, мониторинг функций, DSP-тон)
- Одиночный или двойной монтаж в стойку 19"
- Прочный корпус из поликарбоната

ДЛИНА ЛИНИЙ

Интерком сервер - усилитель

Тип кабеля	
Кабель Ethernet Кат. 5 Сопротивление контура: 190 Ом / км Емкость: 48 нФ / км Телекоммуникационный кабель напр. F-YAY; ϕ 0.6 / 0.8 мм; AWG: 22 / 20 Сопротивление контура: > 135 / > 73 Ом / км Емкость: 100 нФ / км	макс. 2800 м

Усилитель - Громкоговорители

Рекомендуется максимально сократить длину линии между усилителем и громкоговорителем

диаметр кабеля	длина линии на сопротивлении громкоговорителя	
	4 Ом	8 Ом
ϕ 0,5 мм (AWG: 24)	10 м	20 м
ϕ 0,6 мм (AWG: 22)	14 м	28 м
ϕ 0,8 мм (AWG: 20)	24 м	48 м
ϕ 1,0 мм (AWG: 18)	37 м	73 м
ϕ 1,4 мм (AWG: 15)	73 м	146 м
ϕ 1,8 мм (AWG: 13)	122 м	244 м

Данная длина линии вдвое уменьшает производительность динамика или способствует падению напряжения до 3 дБ.

КОМПЛЕКТ ПОСТАВКИ

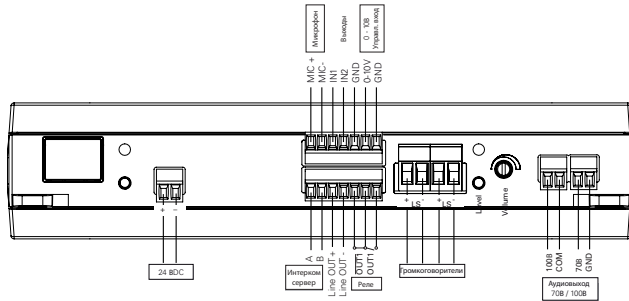
- Усилитель и краткий справочник

Примечание: Питание не входит в комплект поставки

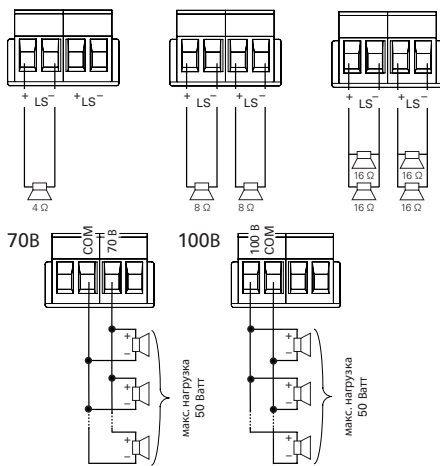


Установка

ПОДКЛЮЧЕНИЕ



Подключение громкоговорителя:



НАСТРОЙКИ

Регулировка громкости осуществляется с помощью потенциометра "Volume" и через ССТ 800 на Абонентах > Аудио - Функции

ИНДИКАЦИЯ СВЕТОДИОДОМ

Светодиод "Power"

- Постоянный зеленый: есть питание
- Мигающий зеленый: Питание через Интерком сервер (А,В) - операции невозможны!

Светодиод "Fault"

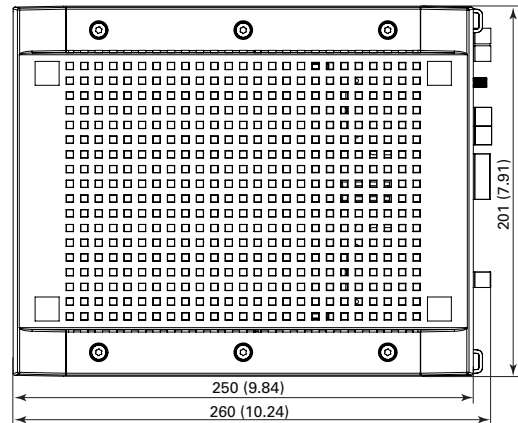
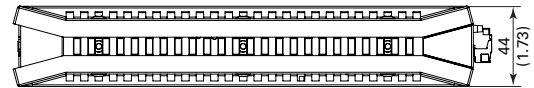
- Постоянный красный: короткое замыкание на громкоговорителе

Светодиод "Level" (задняя панель)

- Светодиод красный: слишком высокое усиление
- Светодиод зеленый / оранжевый: нормальное усиление

ГАБАРИТЫ

Габариты в мм, масштаб не соблюден!



МОНТАЖ

Усилитель можно установить двумя способами: настенный/ настольный монтаж или монтаж в стойку:

Комплект для настенного монтажа PF-WM (не включен в комплект)

-> Установка см. краткий справочник PF-WM

Комплект для монтажа в стойку (не включен в комплект)

Одиночный или двойной монтаж в стойку 19"

-> Установка см. краткий справочник PF-WM

МЕРЫ ПРЕДОСТОРОЖНОСТИ

- Соблюдайте меры предосторожности при работе с электростатическими приборами!
- Усилитель могут устанавливать только сервисные инженеры с соответствующим допуском

COMMEND

Сильная партнерская сеть | По всему миру

Европа

ШВЕЙЦАРИЯ
ЛИХТЕНШТЕЙН

Commend AG
Тел.: +41-44-955 02 22
www.commend.ch

ФРАНЦИЯ

Commend France S.A.S.
Тел.: +33-149 18 16 40
www.commend.fr

ИСПАНИЯ
ПОРТУГАЛИЯ

Commend Ibérica S.L.
Тел.: +34-91-395 24 98 (Madrid)
Тел.: +34-93-567 76 79 (Barcelona)
www.commend.es

ИТАЛИЯ

Commend Italia S.R.L.
Тел.: +39-035-95 39 63
www.commend.it

НИДЕРЛАНДЫ
БЕЛЬГИЯ
ЛЮКСЕМБУРГ

Commend B.V.
Тел.: +31-76-200 01 00
www.commend.nl

АВСТРИЯ
СЛОВЕНИЯ
РОССИЯ
ВЕНГРИЯ

Commend Österreich GmbH
Тел.: +43-1-715 30 79
www.commend.at

ХОРВАТИЯ
СЕРБИЯ
БОСНИЯ-ГЕРЦЕГОВИНА
ЧЕРНОГОРИЯ
МАКЕДОНИЯ
КОСОВО
АЛБАНИЯ

Commend Adria d.o.o.
Тел.: +385-1-369 11 23
www.commend.hr

СЛОВАКИЯ
ЧЕХИЯ

Commend Slovakia spol. s r.o.
Тел.: +421-2-58 10 10 40
www.commend.sk

ВЕЛИКОБРИТАНИЯ
ИРЛАНДИЯ

Commend UK Ltd
Тел.: +44-1279-87 20 20
www.commend.co.uk

ШВЕЦИЯ
НОРВЕГИЯ
ФИНЛЯНДИЯ
ДАНИЯ
ИСЛАНДИЯ

Commend Business Hub Nordic
JNT Sound System AB
Тел.: +46-8-99 30 60
www.jnt.se

ПОЛЬША

C&C Partners Telecom Sp.z o.o.
Тел.: +48-65-525 55 55
www.ccpartners.pl

ГЕРМАНИЯ

Schneider Intercom GmbH
Тел.: +49-211-88285-333
www.schneider-intercom.de

Америка

США
КАНАДА
ЮЖНАЯ АМЕРИКА

Commend Inc.
Тел.: +1-201-529-2425
www.commendusa.com

Азия-Океания

АВСТРАЛИЯ
НОВАЯ ЗЕЛАНДИЯ

Commend Australia
Тел.: +61-3-9729-3700
www.commend.com.au

КИТАЙ

Commend Business Hub China
Тел.: +86-21-52 13 19 28
www.commend.cn

СИНГАПУР

Commend Business Hub Asia
Isolectra Far East Pte. Ltd
Тел.: +65-6272-2371
www.commend.com.sg

ИЗРАИЛЬ

Sberlophone Ltd
Тел.: +972-4-834 10 32
www.sberlophone.co.il

Африка

ЮАР

Commend Business Hub South Africa
Evolving Management Solutions (Pty) Ltd
Тел.: +27-11-274 6665
www.commend.co.za

АЛЖИР
ТУНИС
МАРОККО

Commend France S.A.S.
Тел.: +33-149 18 16 40
www.commend.fr

Другие страны

Commend International GmbH
Тел.: +43-662-85 62 25
www.commend.com



SECURITY AND COMMUNICATION