

AFLS 10H HG

Рупорный громкоговоритель на основе IP, совместимый с сетью



Надежный в любой ситуации

Рупорный IP-громкоговоритель AFLS 10H HG разработан для обеспечения надежной передачи голосового сигнала в больших шумных помещениях и вне помещений (напр., в промзонах, железнодорожных станциях).

Может использоваться как устройство IoIP или как устройство SIP (гибридное), поэтому громкоговоритель легко интегрируется в любую систему Voice over IP, а также в любую имеющуюся переговорную систему Commend Intercom.

Благодаря встроенному микрофону и функции IVC (Intelligent Volume Control - интеллектуальное регулирование громкости), можно автоматически подстраивать уровень громкости под уровень окружающего шума, даже во время воспроизведения.

Особенности и характеристики

- Каждый громкоговоритель может быть индивидуально конфигурирован
- Полная отслеживаемость соединений и функциональности громкоговорителя
- Высокое качество звука и большая громкость обеспечиваются встроенным 10-ваттным усилителем класса D и eHD Voice
- IVC (Intelligent Volume Control – интеллектуальное регулирование громкости) автоматически подстраивает громкость под уровень шума среды
- Поддержка ONVIF Profile S для передачи аудиосигнала в одном направлении позволяет выполнять аудио объявления через VMS (систему управления видеофайлами) или потоковое аудио на VMS
- Коммуникация и переговоры через встроенный микрофон
- Аудиомониторинг позволяет осуществлять акустический контроль среды и автоматическое включение действий, например, голосовые объявления или экстренные вызовы
- Встроенные входы и выходы, напр., для отслеживания и контроля подсекций третьей стороны или включения predetermined действий
- Питание через PoE (Power over Ethernet – питание по Ethernet) – требуется только один кабель Ethernet
- Не нужны центральные усилители – идеально также для небольших и удаленных зон PA
- Громкоговорители могут располагаться по группам и зонам без модификации аппаратной части или проводки
- Совместимый сверху вниз (в отличие от классических систем PA), так как можно легко добавлять новые функции путем загрузки программ
- Комбинируется с виртуальными серверными ландшафтами через Virtuosis – предоставляются все преимущества без необходимости дополнительной аппаратуры



Увлеченность аудио от Commend

Полная разборчивость речи в любой ситуации

OpenDuplex® с HD voice и Enhanced HD Voice от Commend обеспечивает естественный, «без рук» процесс говорения и слушания – такой же четкий и естественный, как при общении лицом к лицу

<p>Естественное общение</p>	<p>IVC</p> <p>Интеллектуальное регулирование громкости</p>	<p>Большая громкость</p>	<p>Подавление фоновых помех</p>	<p>Контроль через громкоговоритель / микрофон</p>
-----------------------------	---	--------------------------	---------------------------------	---

Аудио // База

eHD Voice (IoIP)	Улучшенный Enhanced HD Voice от Commend передает аудиосигнал на частоте 16 кГц , соответственно охватывая весь диапазон частот человеческого голоса.
HD Voice (SIP)	HD Voice от Commend передает аудиосигнал на частоте 7 кГц
Усилитель	Высокоэффективный усилитель класса D, 10 Вт
Микрофон	Всенаправленный электретный конденсаторный микрофон на макс. расстояние говорения 7 м
Громкоговоритель	Громкоговоритель 4 Ω со специальной мембраной, устойчивой к влаге, обеспечивает оптимальное качество звука

Более подробно
audio.commend.com

Аудио // Функции

	IoIP	SIP
Динамическое подавление фоновых шумов фактически устраняет все внешние помехи	<input checked="" type="checkbox"/>	<input type="checkbox"/>
Контроль через громкоговоритель/микрофон – обеспечивает наличие переговорного устройства, уменьшая степень необходимость ручной проверки функциональности	<input checked="" type="checkbox"/>	<input checked="" type="checkbox"/>
Аудиомониторинг – для повышения безопасности полностью автоматические экстренные вызовы срабатывают при определенных уровнях шума	<input checked="" type="checkbox"/>	<input checked="" type="checkbox"/>
Аудио «точка-точка» – снижает нагрузку на сеть и сервер, обеспечивая эффективное использование ресурсов	<input checked="" type="checkbox"/>	<input checked="" type="checkbox"/>
Запись аудиосообщений и синхронная аудио/видеозапись разговоров по губам для документирования и фиксации доказательств	<input checked="" type="checkbox"/>	<input type="checkbox"/>
Функция конференц-зала для одновременного говорения с несколькими собеседниками	<input checked="" type="checkbox"/>	<input checked="" type="checkbox"/>
Обнаружение речевой активности – улавливает окончание вызовов (без сигнала микрофона) и автоматически разъединяет соединение	<input checked="" type="checkbox"/>	<input type="checkbox"/>
Режим Simplex для приложений, требующих контролируемую коммуникацию – напр., для систем безопасности, основанных на схеме «нажать для разговора/отпустить для слушания»	<input checked="" type="checkbox"/>	<input type="checkbox"/>
OpenDuplex® для естественной коммуникации «без рук»	<input checked="" type="checkbox"/>	<input checked="" type="checkbox"/>
IVC (Intelligent Volume Control) – интеллектуальное регулирование громкости) автоматически настраивает громкость устройства в соответствии с уровнем окружающих помех	<input checked="" type="checkbox"/>	<input checked="" type="checkbox"/>

Пример использования



Подземные/надземные железнодорожные станции и автовокзалы

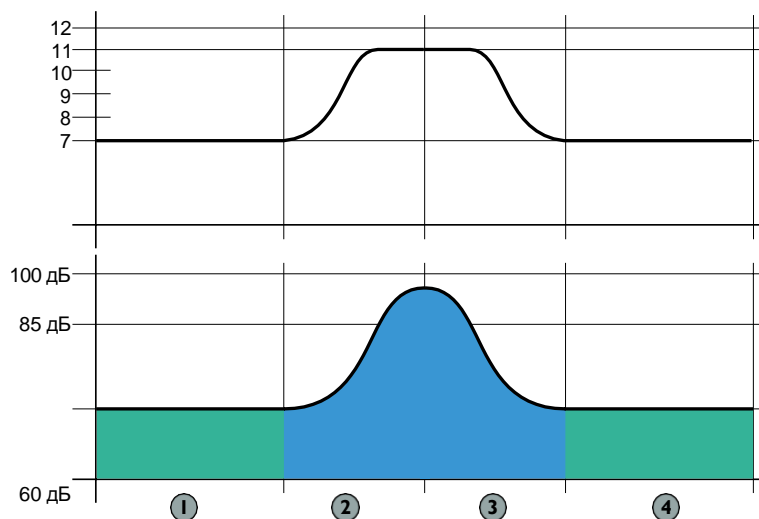
Миллионы людей, которые ежедневно путешествуют ж/д транспортом или автобусами, ожидают, что они будут в безопасности и вовремя получат необходимую информацию. Однако на практике это не всегда так: важные объявления часто «тонут» в шуме прибывающих автобусов или поездов. Это объясняется тем, что обычные системы коммуникации с людьми не адаптированы к окружающему шуму. Если уровень окружающего шума внезапно возрастает, объявления становятся неразборчивыми.

Аудио функция IVC (интеллектуальное регулирование громкости) от Commend автоматически подстраивает громкость громкоговорителя под уровень окружающего шума во время голосового сообщения и при воспроизведении записанных ранее сообщений. В результате обеспечивается отличная четкость речи сообщений даже при очень высоких уровнях окружающего шума. Как это работает?

Технический процесс, на котором основывается функция IVC

IVC автоматически подстраивает громкость громкоговорителя под уровень окружающего шума, если уровень звукового давления превышает 60 дБ. Задание базового уровня громкости громкоговорителя определяет требуемый минимальный уровень, который зависит от среднего уровня локального шумового загрязнения. В случае резкого всплеска фонового шума (например, вызванного заведенной или проезжающей машиной) IVC автоматически увеличивает задание громкости до нужного, вплоть до четырех уровней. Самые высокие возможные результаты настройки достигаются при уровнях окружающего шума примерно 85 дБ.

Изменение уровня шума во время объявления



- 1 Стандартный уровень звукового давления примерно на 60 дБ: объявление делается с уровнем громкости согласно конфигурации (в данном примере уровень "7")
- 2 Поезд прибывает на станцию, уровень звукового давления поднимается выше 60 дБ: во время объявления уровень громкости автоматически увеличивается (в данном примере максимум на четыре уровня).
- 3 Поезд останавливается, уровень звукового давления опускается до прежних 60 дБ: во время объявления уровень громкости автоматически уменьшается (в данном примере до уровня по умолчанию).
- 4 Стандартный уровень звукового давления снова примерно на 60 дБ: объявление делается с уровнем громкости согласно конфигурации (в данном примере уровень "7").

AFLS 10H HG

Технические спецификации

Технические данные

Класс IP:	IP66 (по EN 60529)
Сопротивление ударным воздействиям:	IK10 (по EN 62262)
Корпус:	Пластик ABS монтажная скоба и зажимные винты: V4A/1.4571
Импеданс громкоговорителя:	4 Ω
Уровень звукового давления:	макс. 118 дБ
Диапазон частоты громкоговорителя:	от 350 Гц до 10 кГц (-10 дБ)
Диапазон передачи IoIP:	16 кГц
Диапазон передачи SIP:	7 кГц
Угол передачи громкоговорителя:	110° x 55° (H x V)
Спецификация ONVI:	Профиль ONVIF S для однонаправленного аудио
Микрофон:	внутренний микрофон: электретный конденсаторный микрофон MIC 480 диаграмма направленности: всенаправленный
Усилитель:	встроенный усилитель класса D, 10 Вт
Входы:	2 входа для плавающих контактов (IoIP: обнаружение 5 состояний входов)
Выходы:	выход реле (контакт переключения) ¹⁾ макс. 60 Вт (DC)/37.5 VA (AC), макс. 2 А, макс. 60 V DC/30 V AC срок службы: мин. 5 x 10 ⁴ (2 А), 10 ⁵ (1 А)
Соединения:	штырьчатые контакты с пружинным зажимом восходящий канал IP: экранированное модульное гнездо RJ45
Питание ²⁾ :	PoE (питание по Ethernet): IEEE 802.3af стандартная потребляемая мощность: Класс 0 (0.44 Вт - 12.96 Вт)
Кабели:	мин. кат. 5
Одобрения и соответствия:	EN 55032 класс А, EN 55024 EN 60529 IP66 EN 60950-1, EN 62368-1 пункт 8, UL 62368-1 Включено в UL, FCC Часть 15 класс А, ICES-003 класс А
Протоколы (IoIP):	IPv4, UDP, DHCP, RTP, RTCP, SNMPv2c, SNTPv4
Протоколы (SIP):	IPv6, IPv4, TCP, UDP, HTTP (RFC 2617, RFC 3310), RTP (RFC 3550), RTCP, DHCP, SDP (RFC 2327), SIP (RFC 3261), SNMPv2, STUN, TFTP, URI (RFC 2396), DTMF декодирование (RFC 2876, RFC 2833), Программа-агент SIP (UDP RFC 3261)
Аудиокодек (SIP):	G.711 a-Law, G.711 μ-Law, G.722
Скорость передачи данных:	10/100 Мбит/с (полный/полудуплекс) Auto MDIX
Диапазон рабочих температур:	от -40 °C до +70 °C (-40 °F - +158 °F)
Диапазон температур хранения:	от -40 °C до +70 °C (-40 °F - +158 °F)
Относительная влажность:	до 90%, без конденсации
Цвет:	светло-серый (RAL 7035)
Размеры (ширина x высота x глубина):	180 x 120 x 235 мм (7.09 x 4.72 x 9.25 дюйм)
Вес с упаковкой:	прибл. 1800 г (3.79 фунт)

¹⁾ Выход реле можно подключить только к контуру ES1 или SELV! Контур ES1 в соотв. с IEC/EN/UL 62368-1 или контур SELV в соотв. с IEC/EN 60950-1 нужно надежно изолировать от опасного электрического контура (напр., линии питания 230 В или 110 В), напр., двойной изоляцией. Контур ES1 или SELV не должен превышать 60 VDC или 42.4 VAC_{peak} (30 VAC_{eff})!

²⁾ Использовать только сетевой выключатель PoE или инжектор PoE. PoE по IEEE 802.3af; выходное напряжение 36–57 VDC; мин. 12.95 Вт (по порту Ethernet); LPS/PS2 или выход класса 2 (IEC/EN/UL 62368-1).



Длина линии в локальной сети

Макс. длина линии кабеля кат. 5 в локальной сети - 100 м (328 футов) – напр., от выключателя до переговорного устройства.

Что входит в комплект поставки

- Рупорный громкоговоритель IP
- Сведения о соответствии (в открытом доступе)
- Краткий справочный материал

Требования к системе

IoIP

Внутренняя связь

- GE 800 (мин. PRO 800 5.0, мин. базовая лицензия PRO 1) с G8-IP или
- GE 300 (мин. PRO 800 5.0, мин. базовая лицензия PRO 1) с G3-IP или
- IS 300/G8-IP-32 (мин. PRO 800 5.0, мин. базовая лицензия PRO 1) или
- Virtuosis (мин. PRO 800 5.0, мин. базовая лицензия PRO 3)

Программа конфигурации

- мин. CCT 800 5.0 сборка 1017
- IP Station Config (Конфигурация станции IP) (включена в настройки CCT 800 5.0)

SIP

- Virtuosis (мин. версия 5.0) или
- S3/S6 (мин. версия 7.1) или
- SIP-совместимый сервер (см. перечень совместимости “Оперативная совместимость SIP”) или
- Работа без сервера

Требования к сети при использовании в качестве устройства SIP

Порты

- Конфигурация через web-интерфейс выполняется через TCP-порт “80” (не поддается конфигурации).
- Коммуникация между устройством SIP и сервером SIP выполняется через следующие порты (оба поддаются конфигурации):
 - SIP: UDP-порт “5060”
 - RTP: UDP-порт “16384” (входящий)

Требования к сети при использовании в качестве устройства VoIP

Адреса и порты IP

- Для AFLS 10H HG имеется функционал DHCP. Если DHCP не используется, AFLS 10H HG должен иметь привязанный IP адрес.
- В случае смены публичного IP адреса возможна динамическая регистрация AFLS 10H HG.
- Коммуникация с программы IP Station Config выполняется через порт “16399” (не поддается конфигурации).
- Коммуникация между AFLS 10H HG и переговорным устройством (протокол UDP) выполняется через порт “16400” (конфигурируется).

Требования к QoS

- Максимальная одноканальная задержка: 100 мс
- Флуктуация времени задержки: не более 50 мс
- 0% потерянных пакетов обеспечивает идеальное качество звука

Диапазон частот

Более подробно о диапазоне частот – см. руководство “Технология VoIP”.

AFLS 10H HG

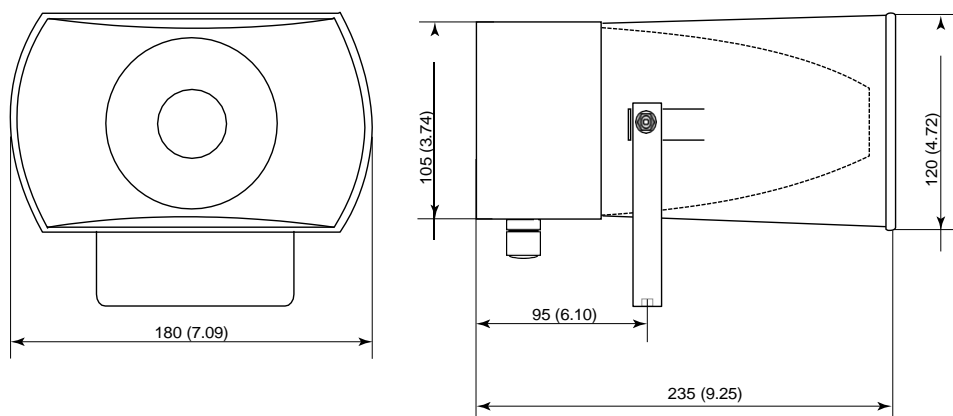
Инструкции по установке

Инструкции по монтажу

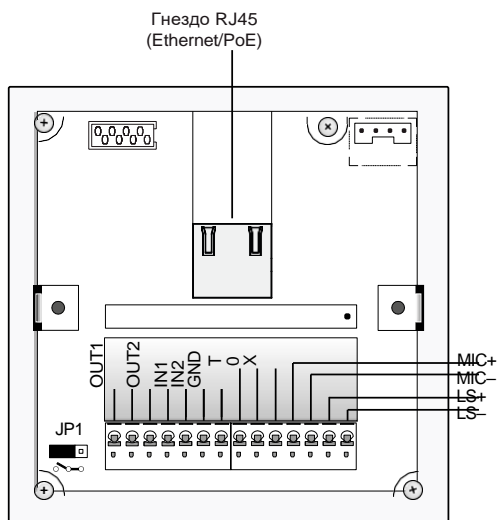
- Для обеспечения нормальной работы встроенного микрофона кабельные уплотнители установленного громкоговорителя должны быть обращены вниз.
- Для обеспечения степени защиты IP использовать только сертифицированные/указанные в спецификациях кабельные уплотнители и пробки-заглушки из комплекта поставки (2xM20).
- Чтобы изменить положение громкоговорителя, установить кронштейн (ослабив и затем затянув винты) в нужном положении.
- Монтаж, обслуживание и эксплуатация устройства должны выполняться только квалифицированным персоналом.
- При монтаже устройства кабели предварительного установленного микрофона MIC 480 не подсоединяются на заводе, их нужно подсоединить к контактам с пружинным зажимом.
- Использовать 3 винта диаметром от 5 до 5.5 мм. Тип крепежа, винтов и длина винтов зависят от площадки монтажа.
- Установленное или определенное на хранение устройство должно быть недоступно для детей; также лица, незнакомые с этим устройством и настоящими инструкциями, не должны выполнять его обслуживание и эксплуатацию.
- При работе в рамках версии SIP это изделие класса Class A (стандарт EN 55032). При использовании в помещении это изделие может вызывать радиопомехи. В этом случае пользователь должен предпринять соответствующие меры.
- Настоящее оборудование испытано и признано соответствующим пределам для цифрового устройства класса А в соответствии с частью 15 Правил Федеральной комиссии связи (FCC). Эти пределы обеспечивают надежную защиту от вредных помех при эксплуатации оборудования в коммерческой инфраструктуре. Данное оборудование генерирует, использует и может излучать энергию радиочастот, и если его монтаж производился не в соответствии с данным руководством, может вызывать вредные помехи для радиосвязи. Работа оборудования в жилых районах может вызвать вредные помехи. В этом случае пользователь должен выполнить корректирующие действия за свой счет.

Размеры

Единицы измерения: мм (дюймы), не масштабировать!



Соединения (вид сзади)



Внимание

- Из-за ограниченного пространства внутри корпуса (расстояние между гнездом RJ45 и корпусом равно 40 мм) можно использовать только соединители под обжимку RJ45 длиной до 30 мм.
- Контакт с пружинным зажимом может быть поврежден при вставлении отвертки в кабельный просвет.

Примечания

- **OUT 1** имеет заводскую настройку как нормально разомкнутый контакт. Через перемычку JP1 выход может быть преобразован в нормально замкнутый контакт.
- **OUT 2** имеет заводскую настройку как нормально разомкнутый контакт.
- Требуется PoE (см. "Технические данные" на стр. TE | 1).

AFLS 10H HG

Дополнительная информация

Конфигурация через IP Station Config

Выполнить действия внизу, чтобы AFLS 10H HG работало как устройство SIP или IolP:

- Кликнуть на **Query stations** для индексирования всех подписчиков в сети.
- В колонке **BootMode** выбрать рабочий режим для AFLS 10H HG. Имеются следующие опции:
 - **Boot as SIP (загрузить как SIP):** AFLS 10H HG работает как устройство SIP.
 - **Boot as IolP: (загрузить как IolP):** AFLS 10H HG работает как устройство IolP.

Конфигурация через CCT 800

Общая конфигурация

Перед настройкой AFLS 10H HG выполнить следующие действия:

- Получить текущую конфигурацию.
- Перейти на: **Subscriber > Station properties > IP-Terminals** (Подписчик > Свойства станции > Терминалы IP)
- Выполнить конфигурацию IP для AFLS 10H HG.

Конфигурация микрофона

Для обеспечения высокого качества речи нужно выбрать задание выравнивания для встроенного микрофона MIC 480. Для этого выполнить следующие действия:

- Перейти на: **Subscriber > DSP-Features > tab Microphone, Tones** (Подписчик > Характеристики DSP > таб. Микрофон, Тоны)
- Во всплывающем перечне **Mode MIC - frequency response** (Режим микрофона – характеристика частоты), выбрать опцию "MIC480".

Конфигурация громкости

Если конфигурируется режим вызова OpenDuplex®, рекомендуется установить уровень громкости на максимум "7". Для этого выполнить следующее:

- Перейти на: **Subscriber > Audio - Features > tab Duplex, Simplex, Full Duplex** (Подписчик > Характеристики аудио > таб. Дуплекс, Симплекс, Полный Дуплекс)
- Во всплывающем перечне **Full Duplex limit** выбрать опцию "7".

Для обеспечения наибольшего удобства вызова рекомендуется активировать функцию IVC ("Интеллектуальное регулирование громкости"). Для этого выполнить следующее:

- Перейти на: **Subscriber > DSP-Features > tab voice control** (Подписчик > Характеристики DSP > таб. Голосовой контроль)
- Проверить, что чек-бокс **IVC** активирован.

Примечание

Более подробно о конфигурации через CCT 800, см. Руководство "**Intercom Server Configuration**" (конфигурация переговорного устройства).

Конфигурация через web-интерфейс

В рабочем режиме в качестве устройства SIP внутренний микрофон AFLS 10H HG задается по умолчанию. Для активирования внешнего микрофона выполнить действия ниже:

- Открыть страницу **Audio** в web-интерфейсе.
- В разделе **In** активировать кнопку радио **External Microphone (EM)**.
- Кликнуть на **Apply**.

Качество. Надежность. Интеллект.

Изделия COMMEND разрабатываются и производятся компанией Commend International в Зальцбурге, Австрия.

Процессы разработки и производства сертифицированы в соответствии с **EN ISO 9001:2015**.

Представленные здесь технические данные предназначены только для информации и не имеют обязывающей силы. Они могут меняться, как с технической, так и с иной стороны. IolP®, OpenDuplex® и Commend® - торговые марки, зарегистрированные Commend International GmbH. Прочие бренды или наименования изделий являются торговыми марками или зарегистрированными торговыми марками соответствующего владельца и не отмечены специально в таком качестве.



Мощная сеть по всему миру

COMMEND представлена по всему миру локальными партнерами Commend и помогает повышать безопасность и коммуникацию путем своих специально разрабатываемых систем.

www.commend.com